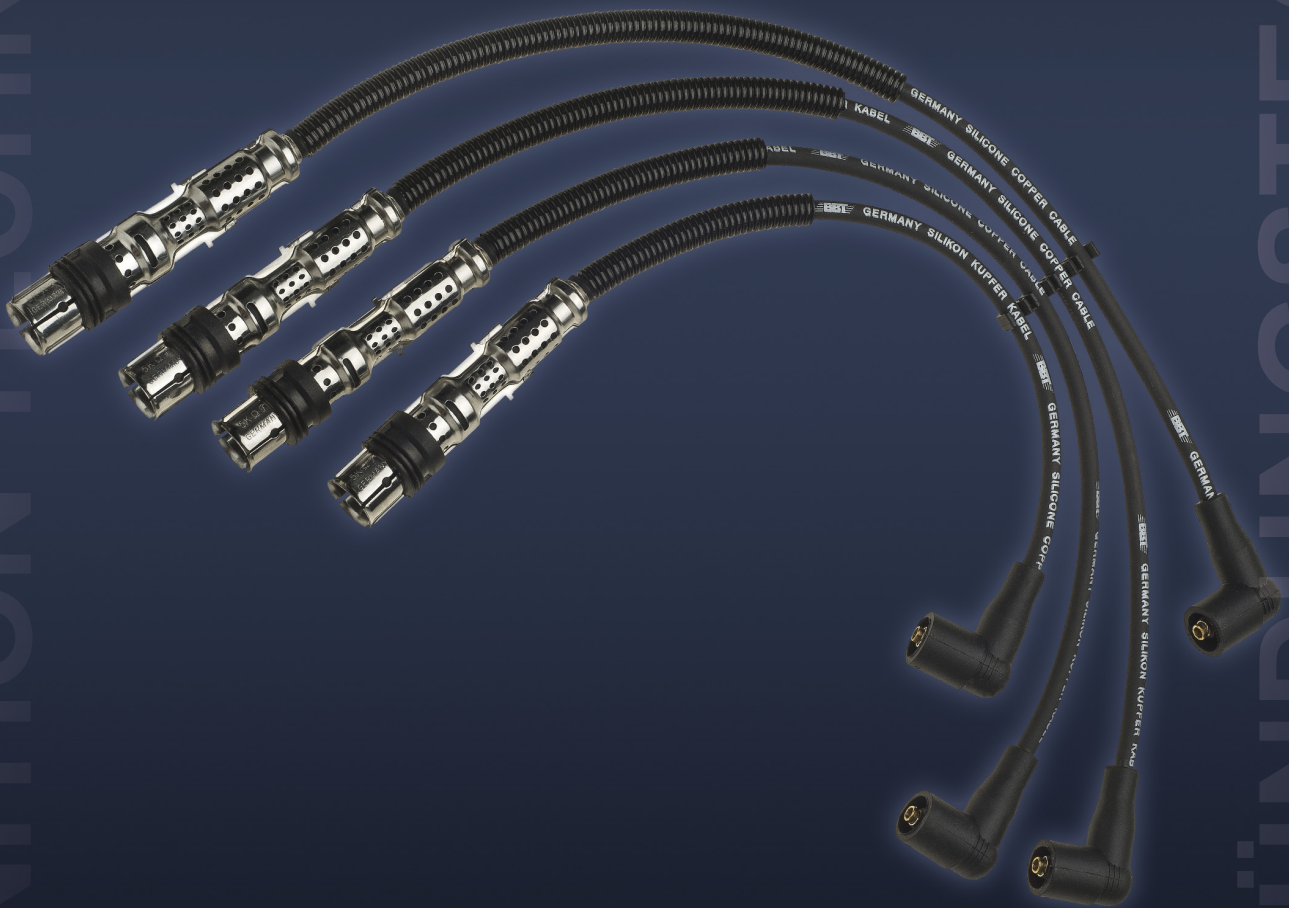


# BBT

Automotive Components GmbH  
German Technology

## ZÜNDKABELSÄTZE



## IGNITION CABLE SETS

IGNITION TECHNOLOGY

ZÜNDUNGSTECHNIK

# BBT Automotive Components GmbH

*BBT* hat sich im Verlauf von 2 Jahrzehnten durch Qualität, Wettbewerbsfähigkeit, Kompetenz und Zuverlässigkeit im Ersatzteilmarkt als starke Marke etabliert.

*BBT* ist ständig im Einsatz, um Kunden freundlich und fachkundig zu betreuen sowie mit aktuellen Produktinformationen zu versorgen. Dabei stehen termingerechte Lieferungen und einwandfreie Qualität immer im Vordergrund.



*BBT* is a strong and well established brand which kept its focus on quality, reliability and competitiveness in the automotive aftermarket during a history of two decades.

*BBT* is fully committed to provide customers with an excellent service of experts and detailed information about all products. Priority is the product quality along with deliveries on time at competitive prices to serve our customers needs.



## Inhaltsverzeichnis

### List of Contents

#### ZÜNDLEITUNGSSÄTZE / IGNITION CABLE SETS

Seite / page	3 - 4	.....Produktinformation / product information
Seite / page	5 - 5	.....Neuheiten / novelties
Seite / page	6 - 64	.....Anwendungsliste / application list
Seite / page	65 - 119	.....Abbildungen / picture
Seite / page	120 - 138	.....Vergleichsliste / cross reference list

## Allgemeine Informationen

### General information

Durch die ständige Weiterentwicklung des Programms ist es möglich, dass sich unsere Produktdaten ändern. BBT Automotive Components GmbH behält sich das Recht vor, Ausführung und Artikelnummern der in diesem Katalog gezeigten Produkte jederzeit und ohne Ankündigung zu ändern. Alle Rechte vorbehalten.

Die Gegenüberstellung von BBT Artikelnummern zu Fahrzeugherstellern oder zu Herstellern von anderen Marken dient ausschließlich zu Vergleichszwecken. Technische Unterschiede sind bauart- und herstellerbedingt möglich, wofür eine Gewährleistung ausgeschlossen ist. Verbindlich bei der Bestellung ist jeweils die BBT Artikelnummer.

Due to continued research and development of our program, BBT Automotive Components GmbH reserves the right to modify all product data without further notice. All rights reserved.

The cross-reference of BBT article numbers to car manufacturers or manufacturers of other brands is only for comparative purposes. Technical differences may occur in relation to construction and manufacturer, therefore warranty can not be granted. When placing the order, the BBT article number is binding.

Bei Rückfragen stehen wir Ihnen gerne jederzeit zur Verfügung.  
In case of queries do not hesitate to contact us.



#### Headquarters

BBT Automotive Components GmbH  
Gewerbering 12  
91629 Weihenzell  
Germany  
info@bbt-automotive.de  
Phone: +49(0)9802 - 95211 0  
Fax: +49(0)9802 - 95211 95



# Zündleitungssätze | Einführung

Das Zündkabel leitet die Hochspannung bis zu 30.000 Volt von der Zündspule an die Zündkerzen. Es gibt verschiedene Ausführungen von Zündkabeln, mit und ohne Widerstand, mit Kohlewiderstand oder Zündkabel mit Kupferkernkabel, bei denen die Entstörwiderstände in den Steckern eingebaut sind.

BBT bietet für deutsche, europäische- und asiatische Fahrzeuge Zündkabelsätze mit hoher Hitzebeständigkeit von bis zu 200°C an. Ausserdem bieten die BBT Zündkabel eine hohe Widerstandsfähigkeit gegen permanente und extreme Bedingungen über einen längeren Zeitraum.

Alle BBT Zündkabelsätze unterliegen einer 100%igen Qualitätsprüfung und werden in Deutschland produziert.



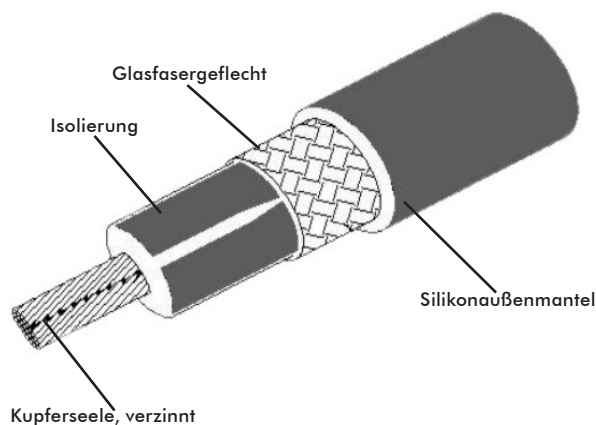
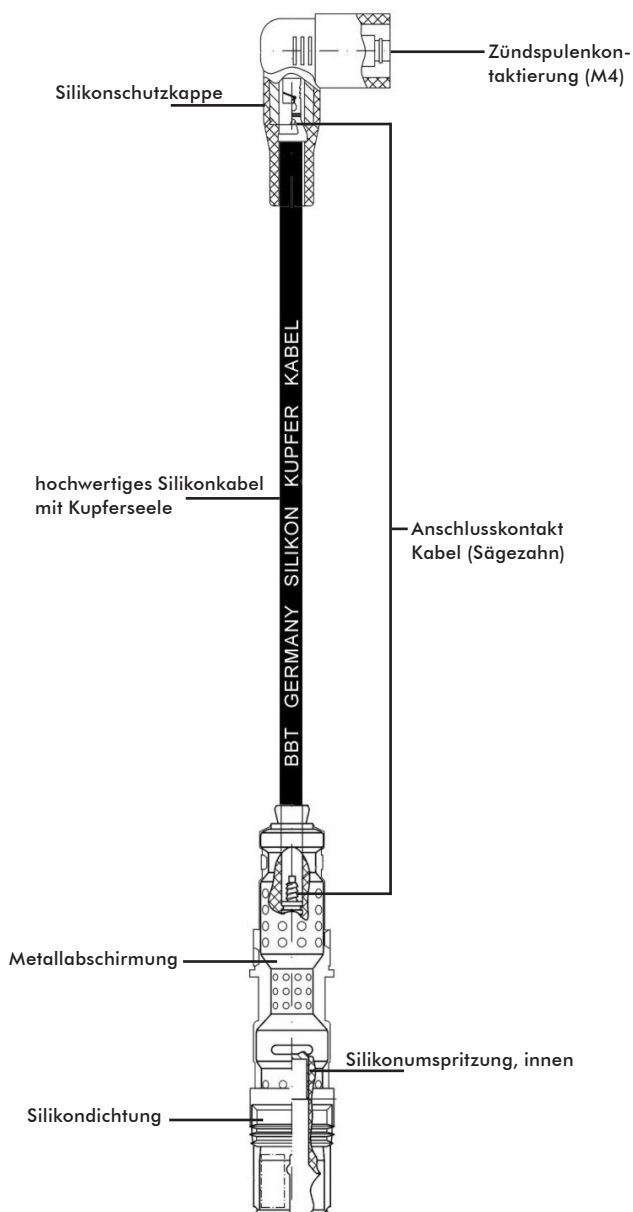
## Kupferzündleitung

Im inneren des Kupferkabels befindet sich eine verzinnete Kupferseele, um das Kupfer vor Oxidation zu schützen.

Die Kupferseele ist von einer temperaturbeständigen Ummantlung umschlossen, diese dient zur elektrischen Isolierung der Hochspannung. Das Glasfasergewebe sorgt für eine höhere Zugfestigkeit.

Der Silikon Außenmantel ist temperaturfest bis zu 200 °C und ist widerstandsfähig gegen Säure, Benzin und Salzwasser.

Die Entstörung der Kupferzündleitung erfolgt durch Zündkerzen- und Zündspulenstecker mit integriertem Entstörwiderstand von 1 bis 5 kΩ.



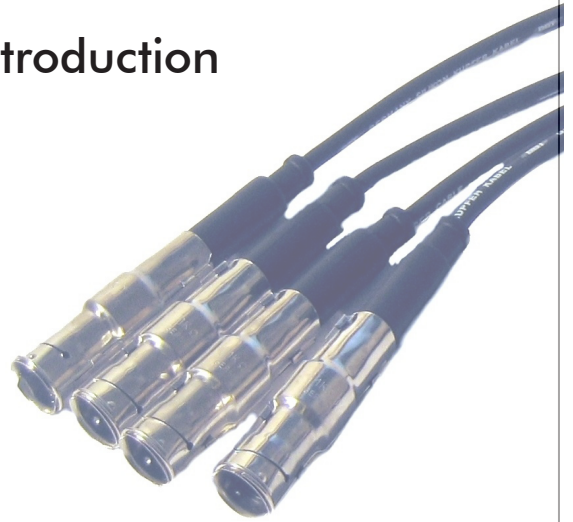


# Ignition Cable Sets | Introduction

The spark plug cables have to carry up to 30.000 volts from the ignition coil to the spark plug. There are different types of cables, those with resistive conductors and those with a copper metal core. BBT offers both of these types.

On cable sets with metal core conductors, BBT is using resistor type connectors at the spark plug and the coil termination. BBT offers spark plug cable sets with high heat resistance, capable to withstand up to 200° C, as well as a high resistance against mechanical forces.

All BBT spark plug cable sets have to undergo a rigid 100% quality control testing, before we mark them „Made in Germany.“



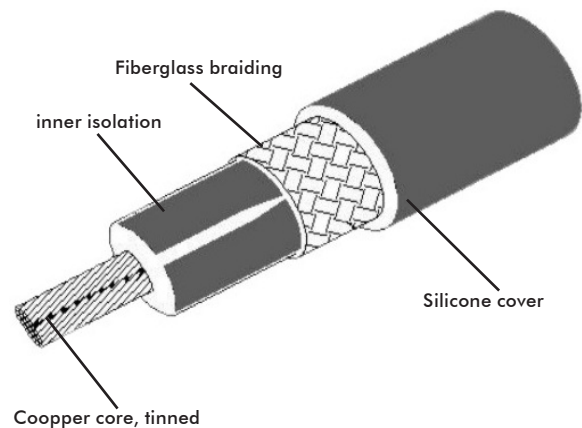
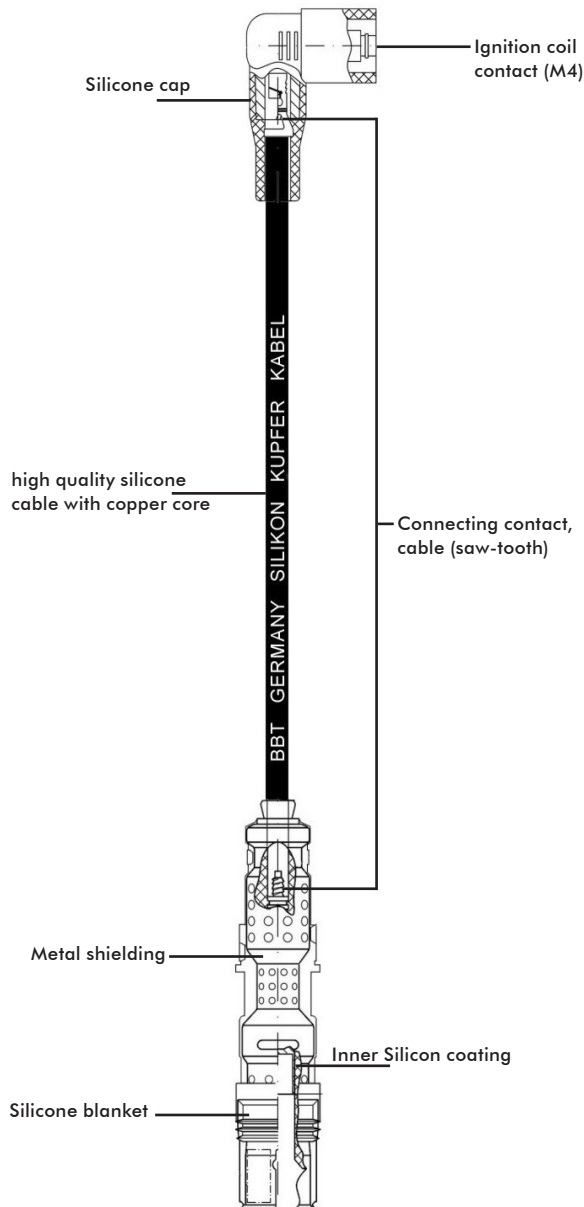
## Copper ignition cables


The inside of the copper cable is the copper tinned-plated core in order to protect the copper from oxidation.

The copper core is covered with a heat resistant silicone jacket, necessary for electrical insulation of high voltage. The fiberglass braiding provides an higher tensile strength.


The silicon cover is temperature resistant up to 200 °C and is consistent against acid, gas and salt water.

The interference suppression of the copper ignition cable is ensured by the sparkplug- and ignition coil connectors with integrated resistance of 1 to 5 kΩ.






SAE M4




4x

**ZK0328**

Skoda / Volkswagen	Bj. / year	KW
Rapid 1.2 TSI	07.12 ->	63
New Beetle Cabriolet 1.2 TSI	12.12 ->	77




SAE M4



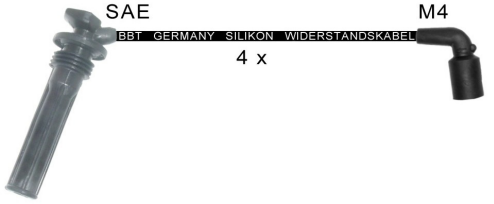
6 x

**ZK0487**

Mercedes	Bj. / year	KW
C 350 CGI (W204)	09.08 ->	215
E 350 CGI (A207)	01.10 ->	215




SAE M4




4 x

**ZK1115**

Chevrolet	Bj. / year	KW
Aveo 1.2	03.11 ->	63
Aveo 1.2	03.11 ->	51




SAE DIN



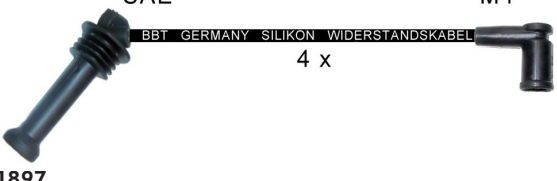
4 x

**ZK1715**

Hyundai	Bj. / year	KW
i10 1.2	04.11 ->	63
i20 1.2	03.12 ->	63




SAE M4




4 x

**ZK1897**

Ford	Bj. / year	KW
Focus I 1.4 16V	10.98 - 11.04	55
Focus II 1.6	11.04 ->	74




SAE SAE




4 x

**ZK1932**

Lada	Bj. / year	KW
Nadeschda 1.7 i	12.97 ->	59
Niva I 1700 i	06.96 ->	59




SAE M4



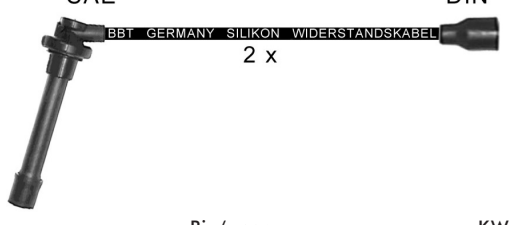
4 x

**ZK1933**

Lada	Bj. / year	KW
Kalina 1.6	04.04 ->	60



SAE DIN



2 x

**ZK1936**

Suzuki	Bj. / year	KW
Swift III 1.3	01.06 ->	66
SX4 1.6 VVT	07.10 ->	82

Typ Type	Motornummer Engine-No.	Baujahr Year	Liter Litre	Zyl. Cyl.	KW	Vert. Distr.	BBT Nr. BBT-No.	Abb. Pict.
<b>Alfa Romeo</b>								
33 1.2	AR 30585	06.83 - 12.89	1,2	4	50	DIN	ZK1009	134
33 1.3	AR 30502, AR 30586	06.83 - 12.89	1,3	4	55	DIN	ZK1009	134
33 1.4 i.e.	AR 30753, AR 30755	06.91 - 09.94	1,4	4	66	DIN	ZK1020	142
33 1.4 i.e.	AR 30753, AR 30755	06.91 - 09.94	1,4	4	66	DIN	ZK1036	136
33 1.4 i.e. Sport Wagon 4x4	AR 30587, AR 30755	06.91 - 09.94	1,4	4	66	DIN	ZK1009	134
33 1.5	AR 30504, AR 30143	06.83 - 12.85	1,5	4	62	DIN	ZK1009	134
33 1.5 4x4	AR 30504, AR 30143	11.83 - 12.84	1,5	4	62	DIN	ZK1009	134
33 1.5 i.e.	AR 30750	07.90 - 08.91	1,5	4	74	DIN	ZK1009	134
33 1.5 i.e. Sport Wagon	AR 30751	01.90 - 09.94	1,5	4	71	DIN	ZK1020	142
33 1.5 QV 4x4	AR 30146, AR 30508, AR 30588	06.84 - 12.89	1,5	4	77	DIN	ZK1009	134
33 1.5 Sport Wagon	AR 30146, AR 30508, AR 30588	12.86 - 12.89	1,5	4	77	DIN	ZK1009	134
33 1.7 16V	AR 30747	01.90 - 03.92	1,7	4	97	DIN	ZK1033	150
33 1.7 i.e.	AR 30737 A	04.92 - 09.94	1,7	4	77	DIN	ZK1020	142
33 1.7 i.e. Sport Wagon	AR 30558	09.88 - 12.89	1,7	4	77	DIN	ZK1020	142
33 1.7 i.e. Sport Wagon 4x4	AR 30736, AR 30737	01.90 - 03.92	1,7	4	79	M4	ZK1034	137
33 1.7 QV	AR 30550	03.88 - 12.89	1,7	4	84	DIN	ZK1035	152
33 1.7 Sport Wagon	AR 30550	03.88 - 12.89	1,7	4	87	DIN	ZK1035	152
75 1.6	AR 06100	05.85 - 09.89	1,6	4	81	DIN	ZK1037	053
75 1.6 i.e.	AR 61101	05.89 - 02.92	1,6	4	81	DIN	ZK1022	143
75 1.8	AR 06202	08.89 - 02.92	1,8	4	85	DIN	ZK1017	434
75 1.8	AR 06202	09.85 - 06.89	1,8	4	85	DIN	ZK1037	053
75 1.8 i.e.	AR 06168, AR 61102	09.88 - 02.92	1,8	4	88	DIN	ZK1022	143
75 1.8 i.e. Turbo	AR 06158	02.86 - 01.90	1,8	4	114	DIN	ZK1037	053
75 1.8 Turbo	AR 06134	09.86 - 02.92	1,8	4	110	DIN	ZK1037	053
75 2.0	AR 06212	05.85 - 10.88	2,0	4	94	DIN	ZK1037	053
75 2.0 TS	AR 06224, AR 06166	01.87 - 02.92	2,0	4	107	DIN	ZK1018	425
75 2.5 V6	AR 01646, AR 01911	05.85 - 08.86	2,5	6	115	DIN	ZK1025	146
75 2.5 V6 Kat.	AR 01648	09.86 - 04.89	2,5	6	113	DIN	ZK1025	146
75 3.0 V6	AR 61503	02.90 - 02.92	3,0	6	141	DIN	ZK1025	146
75 3.0 V6 Kat.	AR 06124	01.87 - 02.92	3,0	6	136	DIN	ZK1025	146
90 1.8	AR 06202	10.84 - 07.87	1,8	4	85	DIN	ZK1017	434
90 2.0 i.e.	AR 01713	10.84 - 01.87	2,0	4	94	DIN	ZK1037	053
90 2.0 i.e.	AR 06210	10.84 - 07.87	2,0	4	97	DIN	ZK1038	153
145 1.4 i.e.	AR 33501	07.94 - 12.96	1,4	4	66	DIN	ZK1011	136
145 1.4 i.e. 16V TS	AR 33503, AR 38501	12.96 - 01.01	1,4	4	76	M4	ZK1041	424
145 1.6 i.e.	AR 33201 (-> 0005650)	10.94 - 12.96	1,6	4	76	M4	ZK1012	137
145 1.6 i.e.	AR 33201 (0005651 ->)	10.94 - 12.96	1,6	4	76	M4	ZK1013	138
145 1.6 i.e. 16V TS	AR 38201, AR 67601	12.96 - 01.01	1,6	4	88	M4	ZK1041	424
145 1.7 16V	AR 33401	10.94 - 12.96	1,7	4	95	M4	ZK1031	139
145 1.8 i.e. 16V TS	AR 32201	03.98 - 01.01	1,8	4	106	M4	ZK1041	424
145 2.0 16V Quadrofoglio	AR 32301	03.98 - 01.01	2,0	4	114	M4	ZK1041	424
145 2.0 16V TS	AR 67204	10.95 - 01.01	2,0	4	110	M4	ZK1041	424
146 1.4 i.e.	AR 33501	12.94 - 12.96	1,4	4	66	DIN	ZK1011	136
146 1.4 i.e. 16V TS	AR 33503, AR 38501	11.96 - 01.01	1,4	4	76	M4	ZK1041	424
146 1.6 i.e.	AR 33201 (-> 0005650)	12.94 - 12.96	1,6	4	76	M4	ZK1012	137
146 1.6 i.e.	AR 33201 (0005651 ->)	12.94 - 12.96	1,6	4	76	M4	ZK1013	138
146 1.6 i.e. 16V TS	AR 38201, AR 67601	11.96 - 01.01	1,6	4	88	M4	ZK1041	424
146 1.7 16V	AR 33401	12.94 - 12.96	1,7	4	95	M4	ZK1031	139
146 1.8 i.e. 16V TS	AR 32201	03.98 - 01.01	1,8	4	106	M4	ZK1041	424
146 2.0 16V Quadrofoglio	AR 32301	03.98 - 01.01	2,0	4	114	M4	ZK1041	424
146 2.0 16V TS	AR 67204	10.95 - 01.01	2,0	4	110	M4	ZK1041	424
147 1.6 16V TS	AR 32104	01.01 - 03.10	1,6	4	88	M4	ZK1041	424
147 1.6 16V TS ECO	AR 37203	01.01 - 03.10	1,6	4	77	M4	ZK1041	424
147 2.0 16V TS	AR 32310	01.01 - 03.10	2,0	4	110	M4	ZK1041	424
155 1.6 16V TS	AR 67601	05.96 - 12.97	1,6	4	88	M4	ZK1013	138
155 1.7 TS	AR 67105	04.93 - 04.96	1,7	4	85	M4	ZK1027	139
155 1.8 TS Sport	AR 67101, AR67102	01.92 - 12.96	1,8	4	93	M4	ZK1027	139
155 2.0 16V Turbo Q4	AR 67203	01.92 - 12.97	2,0	4	140	DIN	ZK1028	148

Typ Type	Motornummer Engine-No.	Baujahr Year	Liter Litre	Zyl. Cyl.	KW	Vert. Distr.	BBT Nr. BBT-No.	Abb. Pict.
155 2.0 16V Turbo Q4, A2B, C, E	AR 67203	01.92 - 12.97	2,0	4	137	DIN	ZK1028	148
155 2.0 TS	AR 67202	02.92 - 02.95	2,0	4	104	M4	ZK1027	139
155 2.5 V6	AR 67301	02.92 - 09.96	2,5	6	121	M4	ZK1029	149
156 1.6 16V Sport Wagon TS	AR 32104, AR 67601	05.00 - 05.06	1,6	4	88	M4	ZK1041	424
156 1.6 16V TS	AR 32104, AR 67601	09.97 - 09.05	1,6	4	88	M4	ZK1041	424
156 1.8 16V Sport Wagon TS	AR 32205	10.00 - 05.06	1,8	4	103	M4	ZK1041	424
156 1.8 16V TS	AR 32201	09.97 - 10.00	1,8	4	106	M4	ZK1041	424
156 1.8 16V TS	AR 32205	10.00 - 09.05	1,8	4	103	M4	ZK1041	424
156 2.0 16V Sportwagon TS	AR 32301	05.00 - 10.00	2,0	4	114	M4	ZK1019	018
156 2.0 16V Sportwagon TS	AR 32310	10.00 - 03.02	2,0	4	110	M4	ZK1041	424
156 2.0 16V TS	AR 32301	09.97 - 10.00	2,0	4	114	M4	ZK1041	424
156 2.0 16V TS	AR 32310	10.00 - 03.02	2,0	4	110	M4	ZK1041	424
156 2.0 16V Twin Spark	AR 32101	09.97 - 10.00	2,0	4	114	M4	ZK1019	018
164 2.0 TS	AR 06416	06.87 - 09.92	2,0	4	105	DIN	ZK1010	135
164 2.0 TS	AR 64103	09.92 - 09.98	2,0	4	106	M4	ZK1016	139
164 2.0 V6 Turbo	AR 64102	09.92 - 09.98	2,0	6	148	M4	ZK1024	145
164 2.0 V6 Turbo	AR 64101	03.91 - 09.92	2,0	6	150	M4	ZK1024	145
164 2.5 V6	AR 66201	09.92 - 09.98	2,5	6	120	M4	ZK1024	145
164 3.0 i.e. QV	AR 06430, AR 64301	09.90 - 09.92	3,0	6	147	M4	ZK1026	147
164 3.0 V6	AR 06412	06.87 - 09.92	3,0	6	135	M4	ZK1026	147
164 3.0 V6 (H1A, H1B)	AR 64305, AR 64303	09.92 - 09.98	3,0	6	132	M4	ZK1026	147
166 2.0 TS	AR 34103	09.98 - 10.00	2,0	4	114	M4	ZK1041	424
166 2.0 TS	AR 36301	10.00 - 06.07	2,0	4	110	M4	ZK1041	424
Alfetta 1.6 GT	AR 01600	01.76 - 09.82	1,6	4	79	DIN	ZK1037	053
Alfetta 1.8	AR 01608	10.79 - 12.84	1,8	4	89	DIN	ZK1037	053
Alfetta 1.8	AR 01608 X	07.74 - 12.77	1,8	4	85	DIN	ZK1037	053
Alfetta 1.8	AR 01678	10.79 - 12.84	1,8	4	90	DIN	ZK1037	053
Alfetta 1.8 GT	AR 01608	01.74 - 12.76	1,8	4	89	DIN	ZK1037	053
Alfetta 1.8 GT	AR 01608 X	01.74 - 12.76	1,8	4	85	DIN	ZK1037	053
Alfetta 2.0	AR 01623	03.77 - 02.80	2,0	4	89	DIN	ZK1037	053
Alfetta 2.0	AR 01655, AR 01713	07.78 - 12.84	2,0	4	97	DIN	ZK1037	053
Alfetta 2.0 GT	AR 01623	07.78 - 01.86	2,0	4	89	DIN	ZK1037	053
Alfetta 2.0 GT	AR 01655	06.77 - 12.84	2,0	4	96	DIN	ZK1037	053
Giulietta 1.6	AR 01600	10.77 - 04.85	1,6	4	79	DIN	ZK1037	053
Giulietta 1.8	AR 01678	04.79 - 04.85	1,8	4	90	DIN	ZK1037	053
Giulietta 1.8 Turbo	AR 01354	01.84 - 12.85	2,0	4	110	DIN	ZK1037	053
Giulietta 2.0	AR 01655, AR 11671	06.80 - 04.85	2,0	4	96	DIN	ZK1037	053
Giulietta 2.0 Turbo	AR 01699	07.83 - 06.84	2,0	4	125	DIN	ZK1037	053
GTV 1.8 16V	AR 32201	05.98 - 10.05	1,8	4	106	M4	ZK1041	424
GTV 2.0	AR 01655, AR 06212	07.78 - 01.86	2,0	4	116	DIN	ZK1037	053
GTV 2.0	AR 06212	01.85 - 12.85	2,0	4	94	DIN	ZK1037	053
GTV 2.0 16V TS	AR 16102, AR 32310	06.95 - 10.95	2,0	4	110	M4	ZK1019	018
GTV 2.0 16V TS	AR 16201, AR 32310	11.97 - 10.95	2,0	4	110	M4	ZK1041	424
GTV 2.0 16V TS	AR 32301	05.98 - 08.00	2,0	4	114	M4	ZK1041	424
GTV 2.0 V6 Turbo	AR 16202	04.95 - 09.98	2,0	6	148	M4	ZK1039	154
Spider 1.6	AR 01563	01.90 - 12.93	1,6	4	79	DIN	ZK1017	434
Spider 1.8 16V	AR 32201	05.98 - 04.05	1,8	4	106	M4	ZK1041	424
Spider 1600	AR 00526	03.76 - 12.90	1,6	4	76	DIN	ZK1037	053
Spider 2.0 16V TS	AR 32301	05.98 - 08.00	2,0	4	114	M4	ZK1041	424
Spider 2.0 16V TS	AR 16201, AR 32310	06.95 - 04.05	2,0	4	110	M4	ZK1041	424
Spider 2.0 16V TS Carbiolet	AR 32301	05.98 - 08.00	2,0	4	114	M4	ZK1019	018
Spider 2.0 V6 Turbo	AR 16202	05.98 - 04.05	2,0	6	148	M4	ZK1039	154
Spider 2000	AR 01588	01.90 - 12.93	2,0	4	88	DIN	ZK1022	143
Spider 2000	AR 01544	08.86 - 12.90	2,0	4	85	DIN	ZK1037	053
Spider 2000	AR 00515	08.86 - 12.90	2,0	4	92	DIN	ZK1037	053
Spider 2000 Veloce	AR 00515, AR 01590	01.77 - 12.93	2,0	4	93	DIN	ZK1022	143
Spider 3.0 V6 24V	AR 16102	01.99 - 10.00	3,0	6	162	M4	ZK1040	421
SZ 3.0 V6 Zagato	AR 61501	09.88 - 08.94	3,0	6	152	DIN	ZK1025	146

Typ Type	Motornummer Engine-No.	Baujahr Year	Liter Litre	Zyl. Cyl.	KW	Vert. Distr.	BBT Nr. BBT-No.	Abb. Pict.
<b>Audi</b>								
80 1.3	FY	09.78 - 07.81	1,3	4	40	DIN	ZK0307	013
80 1.3	FZ	09.78 - 07.81	1,3	4	60	DIN	ZK0307	013
80 1.3	EP	08.84 - 07.86	1,3	4	44	M4	ZK0325	004
80 1.3	EP	09.78 - 07.86	1,3	4	44	DIN	ZK0307	013
80 1.4	SE	08.86 - 07.88	1,4	4	48	M4	ZK0325	004
80 1.6	ABB	08.90 - 10.91	1,6	4	75	M4	ZK0340	004
80 1.6	DT	08.78 - 07.86	1,6	4	55	DIN	ZK0307	013
80 1.6	DT	08.84 - 07.86	1,6	4	55	M4	ZK0325	004
80 1.6	RN	09.86 - 08.91	1,6	4	55	M4	ZK0325	004
80 1.6	SA	02.86 - 07.86	1,6	4	54	M4	ZK0325	004
80 1.6	WV, YN	08.78 - 07.86	1,6	4	55	DIN	ZK0307	013
80 1.6	YP	08.78 - 02.83	1,6	4	63	DIN	ZK0307	013
80 1.6	ABM	09.91 - 12.94	1,6	4	52	M4	ZK0325	004
80 1.6	PP	08.87 - 09.91	1,6	4	51	M4	ZK0325	004
80 1.6 E Avant	ADA	06.93 - 01.96	1,6	4	74	M4	ZK0365	004
80 1.6 GLE	YZ	01.79 - 12.86	1,6	4	81	DIN	ZK0307	013
80 1.8	DS	01.83 - 08.86	1,8	4	66	DIN	ZK0307	013
80 1.8	DS	08.84 - 08.86	1,8	4	66	M4	ZK0325	004
80 1.8	JN	08.83 - 08.86	1,8	4	68	M4	ZK0325	004
80 1.8	RU	10.86 - 01.90	1,8	4	55	M4	ZK0325	004
80 1.8	SD	09.86 - 07.88	1,8	4	83	M4	ZK0325	004
80 1.8	SF	02.86 - 07.86	1,8	4	65	M4	ZK0325	004
80 1.8 CC Quattro	JN	08.85 - 08.86	1,8	4	68	M4	ZK0325	004
80 1.8 CC Quattro	JV, NE	08.84 - 08.86	1,8	4	66	M4	ZK0325	004
80 1.8 GTE	PV	08.85 - 07.86	1,8	4	81	M4	ZK0325	004
80 1.8 GTE Quattro	DZ	08.84 - 08.86	1,8	4	82	M4	ZK0325	004
80 1.8 Quattro	SD	09.86 - 08.90	1,8	4	83	M4	ZK0325	004
80 1.9 CD-5S	WN	09.81 - 07.83	1,9	5	85	DIN	ZK0311	003
80 2.0	ABT	09.91 - 12.94	2,0	4	66	M4	ZK0325	004
80 2.0	JS	10.83 - 09.84	2,0	5	85	M4	ZK0311	003
80 2.0 Avant	ABT	07.92 - 01.96	2,0	4	66	M4	ZK0325	004
80 2.0 E	ABK	09.91 - 12.94	2,0	4	85	M4	ZK0325	004
80 2.0 E 16V	6A	03.90 - 09.91	2,0	4	101	M4	ZK0337	011
80 2.0 E 16V Avant Quattro	ACE	04.92 - 12.94	2,0	4	103	M4	ZK0358	019
80 2.0 E 16V Quattro	6A	03.90 - 08.91	2,0	4	101	M4	ZK0337	011
80 2.0 E Avant	ABK	07.92 - 01.96	2,0	4	66	M4	ZK0325	004
80 2.0 Quattro	JS	10.83 - 09.84	2,0	5	85	M4	ZK0311	003
80 2.2 E	KV	04.87 - 12.91	2,2	5	100	M4	ZK0327	002
80 2.2 E Quattro	KV	04.87 - 12.91	2,2	5	100	M4	ZK0327	002
80 2.2 Quattro	KK	08.82 - 07.84	2,2	5	100	M4	ZK0311	003
80 2.3 E	NG	09.91 - 12.94	2,3	5	98	M4	ZK0312	002
80 2.3 E Avant	NG	07.92 - 01.96	2,3	5	98	M4	ZK0312	002
80 2.3 E Avant Quattro	NG	09.91 - 11.94	2,3	5	98	M4	ZK0312	002
80 2.3 E Quattro	NG	09.91 - 12.94	2,3	5	98	M4	ZK0312	002
80 2.6	ABC	07.92 - 12.94	2,6	6	110	M4	ZK0338	012
80 2.8	AAH	09.91 - 12.94	2,8	6	128	M4	ZK0338	012
90 2.0	HP, JS	10.84 - 03.87	2,0	5	85	M4	ZK0312	002
90 2.0	PS	07.88 - 09.91	2,0	5	85	M4	ZK0371	002
90 2.0 20V	NM	08.89 - 07.91	2,0	5	118	M4	ZK0335	010
90 2.0 20V Quattro	NM	08.88 - 09.91	2,0	5	118	M4	ZK0335	010
90 2.2	KX	01.85 - 03.87	2,2	5	85	M4	ZK0312	002
90 2.2 E	KV	04.87 - 07.91	2,2	5	100	M4	ZK0312	002
90 2.3 E	NG	04.87 - 09.91	2,3	5	98	M4	ZK0312	002
90 2.3 E	NG	04.87 - 09.91	2,3	5	100	M4	ZK0312	002
90 2.3 E 20V	7A	04.90 - 07.91	2,0	5	123	M4	ZK0335	010
90 2.3 E 20V	7A	04.88 - 07.91	2,3	5	125	M4	ZK0335	010
90 2.3 E 20V Quattro	7A	04.90 - 09.91	2,3	5	123	M4	ZK0335	010
90 2.3 E Quattro	NG	04.87 - 09.91	2,3	5	98	M4	ZK0371	002

Type	Motornummer Engine-No.	Baujahr Year	Liter Litre	Zyl. Cyl.	KW	Vert. Distr.	BBT Nr. BBT-No.	Abb. Pict.
100 1.8	DR, RS	08.82 - 12.87	1,8	4	55	M4	ZK0352	007
100 1.8	DS, NP	08.83 - 07.89	1,8	4	66	M4	ZK0352	007
100 1.8 E	DZ	06.86 - 08.91	1,8	4	82	M4	ZK0352	007
100 1.8 Quattro	SH	08.86 - 07.90	1,8	4	65	M4	ZK0352	007
100 1.8 Quattro Kat.	4B, PH	03.85 - 11.90	1,8	4	66	M4	ZK0352	007
100 1.8 S	JN, NE, PM	09.86 - 10.91	1,8	4	66	M4	ZK0352	007
100 1.9	WH	08.80 - 07.82	1,9	5	74	M4	ZK0311	003
100 1.9 Avant	WH	08.80 - 07.82	1,9	5	74	M4	ZK0311	003
100 2.0 E	AAD, ABK	12.90 - 06.94	2,0	4	85	M4	ZK0340	004
100 2.0 E	AAE	12.90 - 06.94	2,0	4	74	M4	ZK0365	004
100 2.0 E 16V	ACE	01.92 - 06.94	2,0	4	103	M4	ZK0350	011
100 2.0 E Quattro	AAD	12.90 - 07.92	2,0	4	85	M4	ZK0340	004
100 2.1	WB	10.77 - 07.82	2,1	5	85	M4	ZK0311	003
100 2.1	WC	03.77 - 07.82	2,1	5	100	M4	ZK0311	003
100 2.1 Avant	WB	07.77 - 02.83	2,1	5	100	M4	ZK0311	003
100 2.1 Avant	WC	07.77 - 03.82	2,1	5	85	M4	ZK0311	003
100 2.2 E Quattro	PX	08.85 - 07.86	2,2	5	88	M4	ZK0324	007
100 2.2 E Turbo Quattro	MC	06.86 - 11.90	2,2	5	121	M4	ZK0312	002
100 2.2 Quattro	KU	04.84 - 12.88	2,2	5	101	M4	ZK0312	002
100 2.2 Quattro Kat.	HX, KU	06.89 - 11.90	2,2	5	101	M4	ZK0312	002
100 2.3 E	AAR	01.90 - 11.90	2,3	5	98	M4	ZK0312	002
100 2.3 E	AAR	12.90 - 06.94	2,3	5	98	M4	ZK0312	002
100 2.3 E	NF	10.86 - 11.90	2,3	5	100	M4	ZK0312	002
100 2.3 E Quattro	NF	08.86 - 11.90	2,3	5	100	M4	ZK0371	002
100 2.6	ABC	03.92 - 06.94	2,6	6	110	M4	ZK0338	012
100 2.6 Quattro	ABC	04.92 - 06.94	2,6	6	110	M4	ZK0338	012
100 2.8 E	AAH	12.90 - 06.94	2,8	6	128	M4	ZK0338	012
100 2.8 E Quattro	AAH	12.90 - 06.94	2,8	6	128	M4	ZK0338	012
100 4.2 S4 V8 Quattro	ABH	10.92 - 07.94	4,2	8	206	M4	ZK0330	008
200 2.1 5 E	WC	10.79 - 09.82	2,1	5	100	M4	ZK0311	003
200 2.1 5 E	WC	08.83 - 07.84	2,1	5	100	M4	ZK0311	003
200 2.1 5 T	WJ	10.79 - 08.82	2,1	5	125	M4	ZK0311	003
200 2.1 Turbo	KG	08.83 - 01.88	2,1	5	134	M4	ZK0311	003
200 2.1 Turbo	KG	11.84 - 01.88	2,1	5	134	M4	ZK0312	002
200 2.1 Turbo Quattro	KG	08.83 - 09.86	2,1	5	134	M4	ZK0311	003
200 2.1 Turbo Quattro	KG	11.84 - 09.86	2,1	5	134	M4	ZK0312	002
200 2.2	KU	08.84 - 07.85	2,2	5	101	M4	ZK0312	002
200 2.2 20V Turbo Quattro	3B	03.89 - 12.90	2,2	5	162	M4	ZK0354	016
200 2.2 Turbo	MC	05.85 - 09.91	2,2	5	121	M4	ZK0312	002
200 2.2 Turbo Quattro	1B	02.88 - 11.90	2,2	5	147	M4	ZK0319	007
200 2.2 Turbo Quattro	MC	01.85 - 12.91	2,2	5	121	M4	ZK0312	002
200 2.3	NF	11.86 - 09.91	2,3	5	100	M4	ZK0312	002
A1 1.2 TFSI	CBZA	05.10 ->	1,2	4	63	M4	ZK0314	014
A1 1.2 TFSI	CBZA	05.10 ->	1,2	4	63	M4	ZK0328	374
A1 1.2 TFSI Sportback	CBZA	01.12 ->	1,2	4	63	M4	ZK0314	014
A1 Sportback 1.2 TFSI	CBZA	01.12 ->	1,2	4	63	M4	ZK0328	374
A2 1.4	AUA, BBY	02.00 - 08.05	1,4	4	55	M4	ZK0380	029
A3 1.2 TFSI Cabriolet	CBZB	03.10 ->	1,2	4	77	M4	ZK0314	014
A3 1.2 TSI	CBZB	04.10 ->	1,2	4	77	M4	ZK0314	014
A3 1.2 TSI	CBZB	04.10 - 08.12	1,2	4	77	M4	ZK0328	374
A3 1.2 TSI Sportback	CBZB	04.10 - 08.12	1,2	4	77	M4	ZK0314	014
A3 1.6	AEH, AKL, APF	09.96 - 08.00	1,6	4	74	M4	ZK0359	020
A3 1.6	AVU, BFQ	08.00 - 05.03	1,6	4	75	M4	ZK0300	015
A3 1.6	BGU, BSE, BSF, CCSA	05.03 - 08.12	1,6	4	75	M4	ZK3000	015
A3 1.6	BGU, CCSA, BSF, CMXA, BSE	05.03 - 08.12	1,6	4	75	M4	ZK0379	014
A3 1.6 Cabriolet	BSE	09.08 ->	1,6	4	75	M4	ZK3000	015
A3 1.6 Sportback	BGU, BSE, BSF, CCSA	09.04 ->	1,6	4	75	M4	ZK3000	015
A3 1.8	AGN	06.97 - 05.03	1,8	4	92	M4	ZK0362	021
A3 1.8	AGN, APG	09.96 - 05.03	1,8	4	92	M4	ZK0372	429

Typ Type	Motornummer Engine-No.	Baujahr Year	Liter Litre	Zyl. Cyl.	KW	Vert. Distr.	BBT Nr. BBT-No.	Abb. Pict.
A3 1.8 Quattro	AGN	06.97 - 05.03	1.8	4	92	M4	ZK0362	021
A3 1.8 Quattro	AGN	08.98 - 05.03	1,8	4	92	M4	ZK0372	429
A3 Cabriolet 1.2 TFSI	CBZB	03.10 ->	1,2	4	77	M4	ZK0328	374
A3 Sportback 1.2 TSI	CBZB	04.10 ->	1,2	4	77	M4	ZK0328	374
A4 1,6	ALZ	07.00 - 11.00	1,6	4	75	M4	ZK0359	020
A4 1.6	ADP, AHL, ANA, ARM	01.95 - 07.00	1,6	4	74	M4	ZK0359	020
A4 1.6	ALZ	11.00 - 12.04	1,6	4	75	M4	ZK0359	020
A4 1.6	ALZ	11.04 - 06.08	1,6	4	75	M4	ZK0359	020
A4 1.6	ALZ	07.00 - 11.00	1,6	4	75	M4	ZK0383	014
A4 1.6	ADP, AHL, ANA, ARM	01.95 - 07.00	1,6	4	74	M4	ZK0381	025
A4 1.6 Avant	ADP, AHL, ANA, ARM	03.96 - 07.00	1,6	4	74	M4	ZK0381	025
A4 1.8 (nur 2 Kabel; two cables only)	ADR, APT, ARG, AVV	01.95 - 11.00	1,8	4	92	M4	ZK0394	030
A4 2.4	AGA, ALF, AML, APS, ARJ	03.97 - 11.00	2,4	6	121	M4	ZK0357	018
A4 2.4	AJG, AMM, APZ	08.97 - 11.00	2,4	6	120	M4	ZK0357	018
A4 2.4	AMM	09.01 - 12.04	2,4	6	120	M4	ZK0357	018
A4 2.4 Avant	AGA, ALF, AML, APS, ARJ	03.97 - 09.01	2,4	6	121	M4	ZK0357	018
A4 2.4 Avant	AJG, AMM, APZ	08.97 - 09.01	2,4	6	120	M4	ZK0357	018
A4 2.4 Cabriolet	AMM	04.02 - 12.05	2,4	6	120	M4	ZK0357	018
A4 2.4 Cabriolet	BDV	04.02 - 12.05	2,4	6	125	M4	ZK0357	018
A4 2.4 Quattro	AGA, ALF, AML, APS, ARJ	03.97 - 11.00	2,4	6	121	M4	ZK0357	018
A4 2.4 Quattro	APZ	03.97 - 11.00	2,4	6	120	M4	ZK0357	018
A4 2.6	ABC	01.95 - 11.00	2,6	6	110	M4	ZK0338	012
A4 2.6 Avant Quattro	ABC	01.96 - 09.01	2,6	6	110	M4	ZK0338	012
A4 2.8	ACK, ALG, AMX, APR, AQD	10.96 - 11.00	2,8	6	142	M4	ZK0357	018
A4 2.8 Avant	ACK, ALG, AMX, APR, AQD	10.96 - 11.00	2,8	6	142	M4	ZK0357	018
A4 2.8 Quattro	AAH	01.95 - 07.97	2,8	6	128	M4	ZK0338	012
A4 2.8 Quattro	ACK, ALG, AMX, APR, AQD	10.96 - 11.00	2,8	6	142	M4	ZK0357	018
A4 Avant 1.6	ALZ	07.00 - 09.01	1,6	4	75	M4	ZK0383	014
A4 Avant 1.6	ALZ	09.01 - 12.04	1,6	4	75	M4	ZK0383	014
A6 1.8 (nur 2 Kabel; two cables only)	ADR	12.95 - 10.97	1,8	4	92	M4	ZK0394	030
A6 2.0	AAE	06.94 - 10.97	2,0	4	74	M4	ZK0340	004
A6 2.0	ABK	06.94 - 10.97	2,0	4	85	M4	ZK0340	004
A6 2.0 16V	ACE	06.94 - 10.97	2,0	4	103	M4	ZK0350	011
A6 2.0 Avant	ALT	08.01 - 01.05	2,4	6	96	M4	ZK0357	018
A6 2.3	AAR	06.94 - 12.95	2,3	5	98	M4	ZK0312	002
A6 2.3 20V Avant Quattro	AAR	06.94 - 12.95	2,3	5	98	M4	ZK0361	002
A6 2.3 Quattro	AAR	06.94 - 12.95	2,3	5	98	M4	ZK0312	002
A6 2.4	AGA, ALF, AML, APS, ARJ	02.97 - 01.05	2,4	6	121	M4	ZK0357	018
A6 2.4	AJG, AMM, APZ	02.97 - 01.05	2,4	6	120	M4	ZK0357	018
A6 2.4	ALW, ARN, ASM	07.98 - 01.05	2,4	6	100	M4	ZK0357	018
A6 2.4	APC	02.97 - 01.05	2,4	6	115	M4	ZK0357	018
A6 2.4	BDV	08.01 - 01.05	2,4	6	125	M4	ZK0357	018
A6 2.4 Quattro	AGA, ALF, AML, APS, ARJ	02.97 - 01.05	2,4	6	121	M4	ZK0357	018
A6 2.4 Quattro	AJG, APZ	02.94 - 01.05	2,4	6	120	M4	ZK0357	018
A6 2.4 Quattro	APC	08.98 - 07.99	2,4	6	115	M4	ZK0357	018
A6 2.4 Quattro	BDV	08.01 - 01.05	2,4	6	125	M4	ZK0357	018
A6 2.6	ABC	06.94 - 10.97	2,6	6	110	M4	ZK0338	012
A6 2.6 Avant Quattro	ABC	06.94 - 10.97	2,6	6	110	M4	ZK0338	012
A6 2.8	AAH, AEJ, AFC	06.94 - 10.97	2,8	6	128	M4	ZK0338	012
A6 2.8	ACK	12.95 - 10.97	2,8	6	142	M4	ZK0338	012
A6 4.2 Avant S6	AEC	06.94 - 12.97	4,2	8	213	M4	ZK0330	008
A6 4.2 S6 Quattro	AEC	06.94 - 10.97	4,2	8	213	M4	ZK0330	008
A8 2.8	ACK, ALG, AMX, APR, AQD	04.96 - 09.02	2,8	6	142	M4	ZK0357	018
A8 2.8	AEJ	07.95 - 03.96	2,8	6	120	M4	ZK0338	012
A8 2.8 Quattro	AAH	03.94 - 03.96	2,8	6	128	M4	ZK0338	012
A8 2.8 Quattro	ACK, AMX, APR, AQD	04.96 - 09.02	2,8	6	142	M4	ZK0357	018
Cabriolet 2.3 E	NG	05.91 - 07.94	2,3	5	98	M4	ZK0312	002
Cabriolet 2.6	ABC	06.93 - 08.00	2,6	6	110	M4	ZK0338	012
Cabriolet 2.8	AAH	11.92 - 08.00	2,8	6	128	M4	ZK0338	012

Typ Type	Motornummer Engine-No.	Baujahr Year	Liter Litre	Zyl. Cyl.	KW	Vert. Distr.	BBT Nr. BBT-No.	Abb. Pict.
Coupe 1.6	YN	07.80 - 08.81	1,6	4	55	DIN	ZK0307	013
Coupe 1.8	DD	08.81 - 07.83	1,8	4	55	DIN	ZK0307	013
Coupe 1.8	DZ	08.89 - 07.91	1,8	4	82	M4	ZK0352	007
Coupe 1.8 GT	DS	09.82 - 10.88	1,8	4	66	DIN	ZK0307	013
Coupe 1.8 GT	SF	04.86 - 10.88	1,8	4	65	M4	ZK0325	004
Coupe 1.8 GT	JN	01.85 - 07.88	1,8	4	68	M4	ZK0352	007
Coupe 1.9	WN	08.80 - 07.83	1,9	5	85	M4	ZK0311	003
Coupe 2.0	JS	09.83 - 07.86	2,0	5	85	M4	ZK0311	003
Coupe 2.0	SK	03.86 - 04.88	2,0	5	83	M4	ZK0324	007
Coupe 2.0	AAD, ABK	05.89 - 12.96	2,0	4	85	M4	ZK0325	004
Coupe 2.0	3A	05.89 - 07.90	2,0	4	82	M4	ZK0325	004
Coupe 2.0 16V	6A	01.92 - 07.92	2,0	4	101	M4	ZK0337	011
Coupe 2.0 16V	ACE	08.92 - 01.96	2,0	4	103	M4	ZK0358	019
Coupe 2.0 20V Quattro	NM	08.89 - 07.91	2,0	5	118	M4	ZK0335	010
Coupe 2.1 GT	KE	09.82 - 08.84	2,1	5	96	M4	ZK0311	003
Coupe 2.2	KV	10.84 - 10.88	2,2	5	100	M4	ZK0312	002
Coupe 2.2 GT	KX	07.81 - 10.87	2,2	5	85	M4	ZK0312	002
Coupe 2.2 S2 Quattro	3B	09.90 - 09.92	2,2	5	162	M4	ZK0354	016
Coupe 2.3	NG	11.88 - 07.94	2,3	5	100	M4	ZK0371	002
Coupe 2.3 20V	7A	08.89 - 12.90	2,3	5	125	M4	ZK0324	007
Coupe 2.3 20V	7A	08.89 - 07.91	2,3	5	123	M4	ZK0335	010
Coupe 2.3 20V Quattro	7A	11.88 - 12.96	2,3	5	123	M4	ZK0335	010
Coupe 2.3 Quattro	NG	05.90 - 12.96	2,3	5	98	M4	ZK0312	002
Coupe 2.3 Quattro	NG	11.88 - 12.92	2,3	5	100	M4	ZK0371	002
Coupe 2.3 Quattro S2	3B	09.90 - 09.92	2,3	5	162	M4	ZK0324	007
Coupe 2.6	ABC	08.92 - 12.96	2,6	6	110	M4	ZK0338	012
Coupe 2.8	AAH	09.91 - 12.96	2,8	6	128	M4	ZK0338	012
Quattro 2.1 Turbo	GV, WR	07.80 - 07.87	2,1	5	147	M4	ZK0311	003
Quattro 2.2	JT	12.84 - 07.87	2,2	5	89	M4	ZK0312	002
Quattro 2.2 20V	RR	08.89 - 07.91	2,2	5	162	M4	ZK0354	016
Quattro 2.2 Turbo	1B, MB	08.87 - 07.89	2,2	5	147	M4	ZK0319	007
V8 3.6 Quattro	PT	04.93 - 02.94	3,6	8	180	M4	ZK0330	008
V8 3.6 Quattro	PT	10.88 - 02.94	3,6	8	184	M4	ZK0330	008
V8 4.2 Quattro	ABH	10.91 - 02.94	4,2	8	206	M4	ZK0330	008

### Austin

Allegro (ADO 67) 1.1	10H	05.73 - 10.81	1,1	4		DIN	ZK1220	251
Allegro (ADO 67) 1.3	12H	05.73 - 03.82	1,3	4		DIN	ZK1220	251
Allegro (ADO 67) 1.5 Super	14H	05.73 - 03.82	1,5	4		DIN	ZK1220	251
Maestro (XC) 1.3	12H, 12H99AA, 12HC32	03.83 - 08.85	1,3	4		DIN	ZK1220	251
Maestro (XC) 1.3 LS	12H	03.83 - 08.90	1,3	4		DIN	ZK1220	251
Maestro (XC) 1.6	16H956AK	03.83 - 10.84	1,6	4		DIN	ZK1220	251
Maestro 1.6 Mayfair HLS	16HC37	03.83 - 08.90	1,6	4		DIN	ZK1259	251
Maestro 1.6 MG	16HA35AL	03.83 - 08.90	1,6	4		DIN	ZK1259	251
Maestro 1.6 MG	16HA03AL	03.83 - 08.85	1,6	4		DIN	ZK1259	251
Maestro 2.0 EFI	20HA50AA, 20HC51AA, 20HC81	10.84 - 08.90	2,0	4		DIN	ZK1259	251
Maxi 1500		04.69 - 07.80	1,5	4		DIN	ZK1220	251
Maxi 1750	17H	04.69 - 10.80	1,8	4		DIN	ZK1220	251
Maxi 1750 HL		10.72 - 10.80	1,8	4		DIN	ZK1220	251
Metro 1.0		10.80 - 04.90	1,0	4		DIN	ZK1220	251
Metro 1.0	99H	10.80 - 04.90	1,0	4		DIN	ZK1220	251
Metro 1.0 Surf HLE	99HA65P	10.80 - 04.90	1,0	4		DIN	ZK1220	251
Metro 1.3	12H996AA	10.80 - 12.85	1,3	4		DIN	ZK1220	251
Metro 1.3	12HA83AA	10.80 - 04.90	1,3	4		DIN	ZK1220	251
Metro 1.3 L, HLE, S	12H	10.80 - 04.90	1,3	4		DIN	ZK1220	251
Metro 1.3 Surf (XF)	12HC21AA	11.85 - 04.90	1,3	4		DIN	ZK1220	251
Metro 1.3 Turbo	12HA85AA	10.83 - 04.90	1,3	4		DIN	ZK1220	251
Mini MK I 1275 GT		10.69 - 08.80	1,3	4		DIN	ZK1220	251
Mini MK I 850	BMC Serie A	01.67 - 08.79	0,8	4		DIN	ZK1220	251

Typ Type	Motornummer Engine-No.	Baujahr Year	Liter Litre	Zyl. Cyl.	KW	Vert. Distr.	BBT Nr. BBT-No.	Abb. Pict.
Montego (XE) 1.3		10.84 - 08.88	1,3	4		DIN	ZK1258	251
Montego 1.6 LS, HL	16HC37	04.84 - 08.88	1,6	4		DIN	ZK1259	251
Montego 2.0	20H, 20HSC	04.84 - 08.88	2,0	4		DIN	ZK1259	251
Montego 2.0 Mayfair	20H (EFI)	04.84 - 08.88	2,0	4		DIN	ZK1259	251
Montego 2.0 Turbo	20HC85	04.84 - 08.88	2,0	4		DIN	ZK1259	251
Montego Kombi 2.0	20H, 20HSC	10.84 - 08.91	2,0	4		DIN	ZK1259	251
<b>BMW</b>								
315 (E21)	M10 B16 (1B2)	03.81 - 03.84	1,6	4	55	M4	ZK0908	398
316 (E21)	M10 B16 (2B4)	09.80 - 08.82	1,6	4	66	M4	ZK0908	398
316 (E30)	M10 B18 (184VC)	09.82 - 12.87	1,8	4	66	M4	ZK0905i	404
316 (E30)	M10 B18 (2B4)	09.82 - 12.87	1,8	4	66	M4	ZK0908	398
316 Ci Coupe (E46)	M43 B16 (16 4 E3)	04.00 ->	1,6	4	77	M4	ZK0940	401
316 Ecotronic (E30)	M10 B18 (2BE)	09.83 - 12.90	1,8	4	66	M4	ZK0908	398
316 g Compact (E36)	---	12.95 - 08.00	1,6	4	75	M4	ZK0949	090
316 i (E30)	M10 B18 (L-Jetronic, Kat.)	08.87 - 08.88	1,8	4	75	M4	ZK0908	398
316 i (E30)	M40 B16 (164E1)	09.87 - 06.91	1,6	4	73	M4	ZK0905i	404
316 i (E30)	M40 B16 (164E1)	07.88 - 06.91	1,6	4	75	M4	ZK0905i	404
316 i (E36)	M43 B16	07.93 - 02.98	1,6	4	75	M4	ZK0949	090
316 i (E36)	M43 B16 (164E2)	09.90 - 09.93	1,6	4	75	M4	ZK0930i	106
316 i (E36)	M43 B16 (164E2)	07.93 - 02.98	1,6	4	75	M4	ZK0930i	106
316 i (E46)	M43 B16, M43 B16 (16 4 E3)	04.00 - 02.05	1,6	4	77	M4	ZK0940	401
316 i (E46)	M43 B19 TU, M43 16 4 E3	09.98 - 02.05	1,9	4	77	M4	ZK0940	401
316 i Compact (E36)	M43 B16	03.94 - 08.00	1,6	4	75	M4	ZK0942	400
316 i Compact (E36)	M43 B16	03.94 - 08.00	1,6	4	75	M4	ZK0949	090
316 i Compact (E36)	M43 B16 (164E2)	03.94 - 08.00	1,6	4	75	M4	ZK0930i	106
316 i Compact (E36)	M43 B19 (194E1)	12.98 - 08.00	1,9	4	77	M4	ZK0930i	106
316 i Compact (E36)	M43 B19 TU, M43 16 4 E3	12.98 - 08.00	1,9	4	77	M4	ZK0940	401
316 i Coupe (E36)	M43 B16	09.93 - 04.99	1,6	4	75	M4	ZK0942	400
316 i Coupe (E36)	M43 B16	09.93 - 04.99	1,6	4	75	M4	ZK0949	090
316 i Coupe (E36)	M43 B16 (164E2)	09.93 - 04.99	1,6	4	75	M4	ZK0930i	106
316 i Touring (E36)	M43 B16	01.96 - 10.99	1,6	4	75	M4	ZK0949	090
316 i Touring (E30)	M40 B16 (164E1)	09.91 - 06.94	1,6	4	73	M4	ZK0905i	404
316 i Touring (E30)	M40 B16 (164E1)	09.91 - 06.94	1,6	4	73	M4	ZK0905i	404
316 i Touring (E30)	M40 B16 (164E1)	09.91 - 06.94	1,6	4	75	M4	ZK0905i	404
316 i Touring (E36)	M43 B16	01.96 - 10.99	1,6	4	75	M4	ZK0942	400
316 i Touring (E36)	M43 B16 (164E2)	01.96 - 10.99	1,6	4	75	M4	ZK0930i	106
316 ti Compact (E36)	N42 B18, N46 B18A	06.01 - 02.05	1,8	4	85	M4	ZK0940	401
318 Ci Coupe (E46)	M43 B19	11.99 - 09.01	1,9	4	87	M4	ZK0940	401
318 i (E21)	M10 B18 (K-Jetronic)	11.79 - 08.82	1,8	4	77	M4	ZK0908	398
318 i (E30)	M10 B18 (K-Jetronic)	09.82 - 08.87	1,8	4	77	M4	ZK0908	398
318 i (E30)	M10 B18 (L-Jetronic, Kat.)	12.84 - 08.88	1,8	4	75	M4	ZK0908	398
318 i (E30)	M40 B18 (184E1)	09.87 - 06.91	1,8	4	83	M4	ZK0905i	404
318 i (E30)	M40 B18 (184E1)	09.87 - 06.91	1,8	4	85	M4	ZK0905i	404
318 i (E36)	M43 B18	10.93 - 02.98	1,8	4	85	M4	ZK0942	400
318 i (E36)	M43 B18	10.93 - 02.98	1,8	4	85	M4	ZK0949	090
318 i (E36)	M43 B18 (184E2)	10.93 - 02.98	1,8	4	85	M4	ZK0930i	106
318 i (E46)	M43 B19, M43 B19 TU	02.98 - 09.01	1,9	4	87	M4	ZK0940	401
318 i Cabriolet (E30)	M40 B18 (184E1)	09.90 - 10.93	1,8	4	83	M4	ZK0905i	404
318 i Cabriolet (E36)	M43 B18	01.94 - 04.99	1,8	4	85	M4	ZK0942	400
318 i Cabriolet (E36)	M43 B18	01.94 - 04.99	1,8	4	85	M4	ZK0949	090
318 i Cabriolet (E36)	M43 B18 (184E2)	01.94 - 04.99	1,8	4	85	M4	ZK0930i	106
318 i Touring (E30)	M40 B18 (184E1)	04.89 - 06.94	1,8	4	83	M4	ZK0905i	404
318 i Touring (E36)	M43 B18	07.95 - 10.99	1,8	4	85	M4	ZK0949	090
318 i Touring (E36)	M43 B18 (184E2)	07.95 - 10.99	1,8	4	85	M4	ZK0930i	106
318 i Touring (E46)	M43 B19, M43 B19 TU	10.99 - 09.01	1,9	4	87	M4	ZK0940	401
318 is (E30)	M42 B18	09.89 - 08.91	1,8	4	100	M4	ZK0959-1	176
318 is (E36)	M42 B18	03.93 - 02.98	1,8	4	103	M4	ZK0959-1	176
318 is (E36)	M42 B18	03.93 - 09.97	1,8	4	103	M4	ZK0959	400

Typ Type	Motornummer Engine-No.	Baujahr Year	Liter Litre	Zyl. Cyl.	KW	Vert. Distr.	BBT Nr. BBT-No.	Abb. Pict.
318 is (E36)	M44 B19	09.95 - 02.98	1,9	4	103	M4	ZK0959	400
318 is (E36)	M44 B19, M44 B19 (194S1)	09.95 - 02.98	1,9	4	103	M4	ZK0959-1	176
318 is 16V (E30)	M42 B18	09.89 - 08.91	1,8	4	100	M4	ZK0926	400
318 is Coupe (E36)	M42 B18	03.92 - 10.95	1,8	4	103	M4	ZK0959-1	176
318 is Coupe (E36)	M42 B18	03.92 - 10.95	1,8	4	103	M4	ZK0959	400
318 is Coupe (E36)	M44 B19	09.95 - 04.99	1,9	4	103	M4	ZK0959	400
318 is Coupe (E36)	M44 B19, M44 B19 (194S1)	09.95 - 04.99	1,9	4	103	M4	ZK0959-1	176
318 ti Compact (E36)	M42 B18	11.94 - 08.95	1,8	4	103	M4	ZK0959-1	176
318 ti Compact (E36)	M42 B18	11.94 - 08.95	1,8	4	103	M4	ZK0959	400
318 ti Compact (E36)	M44 B19	07.95 - 08.00	1,9	4	103	M4	ZK0959	400
318 ti Compact (E36)	M44 B19, M44 B19 (194S1)	07.95 - 08.00	1,9	4	103	M4	ZK0959-1	176
320 i (E30)	M20 B20	09.82 - 12.85	2,0	6	92	M4	ZK0902	403
320 i (E30)	M20 B20	12.85 - 06.91	2,0	6	95	M4	ZK0906i	410
320 i (E30)	M20 B20	12.85 - 06.91	2,0	6	95	M4	ZK0903i	405
320 i Cabriolet (E30)	M20 B20	04.86 - 10.93	2,0	6	95	M4	ZK0903i	405
320 i Cabriolet (E30)	M20 B20	04.86 - 10.93	2,0	6	95	M4	ZK0906i	410
320 i Cabriolet (E30)	M20 B20	04.86 - 10.93	2,0	6	95	M4	ZK0902	403
320 i Touring (E30)	M20 B20	01.88 - 12.91	2,0	6	95	M4	ZK0903i	405
320/6 (E21)	M20 B20	09.77 - 08.82	2,0	6	90	M4	ZK0902	403
323 i (E21)	M20 B23	01.78 - 08.82	2,3	6	105	M4	ZK0902	403
323 i (E30)	M20 B23	09.82 - 08.83	2,3	6	102	M4	ZK0902	403
323 i (E30)	M20 B23 (L-Jetronic)	09.83 - 08.96	2,3	6	110	M4	ZK0902	403
325 e 2.7 (E30)	M20 B27	10.83 - 12.88	2,7	6	90	M4	ZK0903i	405
325 e 2.7 (E30)	M20 B27	01.85 - 08.87	2,7	6	95	M4	ZK0906i	410
325 e 2.7 (E30)	M20 B27	10.83 - 12.88	2,7	6	90	M4	ZK0906i	410
325 e 2.7 (E30)	M20 B27	01.85 - 08.87	2,7	6	95	M4	ZK0912	084
325 e 2.7 (E30)	M20 B27	10.83 - 12.88	2,7	6	90	M4	ZK0912	084
325 i (E30)	M20 B25	09.87 - 11.89	2,5	6	126	M4	ZK0903i	405
325 i (E30)	M20 B25	10.87 - 06.91	2,7	6	125	M4	ZK0903i	405
325 i (E30)	M20 B25	12.86 - 06.91	2,5	6	125	M4	ZK0906i	410
325 i (E30)	M20 B25	09.83 - 11.89	2,5	6	126	M4	ZK0906i	410
325 i Cabriolet (E30)	M20 B25	09.87 - 10.93	2,5	6	125	M4	ZK0903i	405
325 i Cabriolet (E30)	M20 B25	12.85 - 12.87	2,5	6	126	M4	ZK0903i	405
325 i Cabriolet (E30)	M20 B25	12.85 - 12.87	2,5	6	126	M4	ZK0906i	410
325 i Cabriolet (E30)	M20 B25	09.87 - 10.93	2,5	6	125	M4	ZK0906i	410
325 i Touring (E30)	M20 B25	07.87 - 03.93	2,5	6	125	M4	ZK0903i	405
325 i X (E30)	M20 B25 (Kat.)	12.86 - 08.91	2,5	6	125	M4	ZK0906i	410
325 i X (E30)	M20 B25	03.86 - 12.87	2,5	6	126	M4	ZK0906i	410
325 i X Touring (E30)	M20 B25 (Kat.)	06.88 - 10.93	2,5	6	125	M4	ZK0906i	410
518 (E28)	M10 B18 (2B4)	06.81 - 08.84	1,8	4	66	M4	ZK0908	398
518 g Touring (E34)	M43 B18	11.95 - 06.96	1,8	4	85	M4	ZK0940	401
518 i (E28)	M10 B18 (L-Jetronic)	09.83 - 12.87	1,8	4	77	M4	ZK0908	398
518 i (E34)	M40 B18 (184E1)	08.89 - 09.95	1,8	4	83	M4	ZK0905i	404
518 i (E34)	M40 B18 (184E1)	08.89 - 09.95	1,8	4	83	M4	ZK0930i	106
518 i (E34)	M43 B18	08.89 - 09.95	1,8	4	85	M4	ZK0940	401
518 i Touring (E34)	M43 B18	09.94 - 01.97	1,8	4	85	M4	ZK0940	401
520 i (E28)	M20 B20	06.81 - 12.87	2,0	6	92	M4	ZK0902	403
520 i (E28)	M20 B20	06.81 - 12.87	2,0	6	92	M4	ZK0910	413
520 i (E28)	M20 B20 (Motronic Kat.)	08.85 - 12.87	2,0	6	95	M4	ZK0902	403
520 i (E28).	M20 B20 (Motronic, Kat.)	08.85 - 12.87	2,0	6	95	M4	ZK0906i	410
520 i (E34)	M20 B20	01.88 - 08.91	2,0	6	95	M4	ZK0915i	411
520/6 (E12)	M20 B20	09.77 - 05.81	2,0	6	90	M4	ZK0902	403
525 e 2.7 (E28)	M20 B27	12.84 - 12.87	2,7	6	95	M4	ZK0906i	410
525 e 2.7 (E28)	M20 B27	05.83 - 12.87	2,7	6	92	M4	ZK0906i	410
525 e 2.7 (E28)	M20 B27	09.81 - 12.87	2,7	6	90	M4	ZK0906i	410
525 e 2.7 (E28)	M20 B27	09.81 - 12.87	2,7	6	90	M4	ZK0912	084
525 e 2.7 (E28)	M20 B27	12.84 - 12.87	2,7	6	95	M4	ZK0912	084
525 e 2.7 (E28)	M20 B27	05.85 - 12.87	2,7	6	92	M4	ZK0912	084
525 i (E28)	M30 B25 (L-Jet.)	06.81 - 12.87	2,5	6	110	DIN	ZK0909	412

Typ Type	Motornummer Engine-No.	Baujahr Year	Liter Litre	Zyl. Cyl.	KW	Vert. Distr.	BBT Nr. BBT-No.	Abb. Pict.
525 i (E34)	M20 B25	01.88 - 08.91	2,5	6	125	M4	ZK0915i	411
528 i (E28)	M30 B28 (L-Jetronic)	06.81 - 12.87	2,8	6	135	DIN	ZK0909	412
530 i (E34)	M30 B30 (306KA)	01.88 - 08.91	3,0	6	138	M4	ZK0904i	409
530 i (E34)	M30 B30 (306KA)	01.88 - 08.91	3,0	6	138	M4	ZK0922i	407
530 i (E34)	M30 B30 (306KA)	01.88 - 08.91	3,0	6	138	M4	ZK0941i	---
530 i (E34)	M30 B30 (306KA)	01.88 - 08.91	3,0	6	138	M4	ZK0941i	---
535 i (E34)	M30 B34 (346KB)	01.88 - 09.95	3,4	6	155	M4	ZK0904i	409
535 i (E34)	M30 B34 (346KB)	01.88 - 09.95	3,4	6	155	M4	ZK0922i	407
535 i (E34)	M30 B34 (346KB)	01.88 - 09.95	3,4	6	155	M4	ZK0941i	---
535 i (E34)	M30 B34 (346KB)	01.88 - 09.95	3,4	6	155	M4	ZK0941i	---
628 CSi (E24)	M30 B28 (L-Jetronic)	09.79 - 08.87	2,8	6	135	DIN	ZK0909	412
635 CSi (E24)	M30 B35	06.78 - 08.88	3,5	6	160	M4	ZK0901	402
635 CSi (E24)	M30 B35	04.85 - 09.90	3,5	6	141	M4	ZK0914	406
635 CSi (E24)	M30 B35	08.87 - 05.89	3,5	6	155	M4	ZK0917i	---
728 (E23)	M30 B28 (4A1)	05.77 - 08.79	2,8	6	125	DIN	ZK0913	399
728 i (E23)	M30 B28 (L-Jetronic)	07.78 - 08.86	2,8	6	135	DIN	ZK0909	412
730 (E23)	M30 B30 (4A1)	05.77 - 08.79	3,0	6	135	DIN	ZK0913	399
730 i, Li (E32)	M30 B30 (306EA)	12.86 - 01.88	3,0	6	145	M4	ZK0904i	409
730 i, Li (E32)	M30 B30 (306EA)	02.88 - 09.94	3,0	6	145	M4	ZK0922i	407
730 i, Li (E32)	M30 B30 (306EA)	12.86 - 09.94	3,0	6	145	M4	ZK0941i	---
730 i, Li (E32)	M30 B30 (306EA)	12.86 - 09.94	3,0	6	145	M4	ZK0941i	---
730 i, Li (E32)	M30 B30 (306KA)	12.86 - 01.88	3,0	6	138	M4	ZK0904i	409
730 i, Li (E32)	M30 B30 (306KA)	02.88 - 09.94	3,0	6	138	M4	ZK0922i	407
730 i, Li (E32)	M30 B30 (306KA)	12.86 - 09.94	3,0	6	138	M4	ZK0941i	---
730 i, Li (E32)	M30 B30 (306KA)	12.86 - 09.94	3,0	6	138	M4	ZK0941i	---
732 i (E23)	M30 B32	05.77 - 08.86	3,2	6	145	M4	ZK0901	402
732 i / 733 i (E23)	M30 B32	05.77 - 08.86	3,2	6	145	M4	ZK0914	406
735 i (E23)	M30 B35	09.79 - 08.86	3,5	6	160	M4	ZK0901	402
735 i (E23)	M30 B35 (Motronic 10:1)	09.79 - 08.86	3,5	6	160	M4	ZK0914	406
735 i, Li (E32)	M30 B34 (346KB)	09.86 - 01.88	3,4	6	155	M4	ZK0904i	409
735 i, Li (E32)	M30 B34 (346KB)	02.88 - 09.92	3,4	6	155	M4	ZK0922i	407
735 i, Li (E32)	M30 B34 (346KB)	09.86 - 09.92	3,4	6	155	M4	ZK0941i	---
735 i, Li (E32)	M30 B34 (346KB)	09.86 - 09.92	3,4	6	155	M4	ZK0941i	---
735 i, Li (E32)	M30 B35 (Motronic,9.2:1)	09.86 - 01.88	3,4	6	162	M4	ZK0904i	409
735 i, Li (E32)	M30 B35 (Motronic,9.2:1)	02.88 - 12.87	3,4	6	162	M4	ZK0922i	407
735 i, Li (E32)	M30 B35 (Motronic,9.2:1)	09.86 - 12.87	3,4	6	162	M4	ZK0941i	---
735 i, Li (E32)	M30 B35 (Motronic,9.2:1)	09.86 - 12.87	3,4	6	162	M4	ZK0941i	---
750 i, iL (E32) (Zyl. 1-6)	M70 B50	09.87 - 09.94	5,0	12	220	M4	ZK0931i	141
750 i, iL (E32) (Zyl. 7-12)	M70 B50	09.87 - 09.94	5,0	12	220	M4	ZK0932i	144
750 i, iL (E38) (Zyl. 1-6)	M73 B54	12.94 - 11.01	5,4	12	240	M4	ZK0943	167
750 i, iL (E38) (Zyl. 7-12)	M73 B54	12.94 - 11.01	5,4	12	240	M4	ZK0944	168
750 i, iL V12 (E32) (Zyl. 1-6)	M70 B50	09.87 - 09.94	5,0	12	220	M4	ZK0918i	414
750 i, iL V12 (E32) (Zyl. 1-6)	M70 B50	09.87 - 09.94	5,0	12	220	M4	ZK0920i	414
750 i, iL V12 (E32) (Zyl. 7-12)	M70 B50	09.87 - 09.94	5,0	12	220	M4	ZK0921i	414
850 Ci (E31) (Zyl. 1-6)	M73 B54	09.94 - 12.99	5,4	12	240	M4	ZK0927i	085
850 Ci (E31) (Zyl. 7-12)	M73 B54	09.94 - 12.99	5,4	12	240	M4	ZK0928i	085
850 CSi (E31) (Zyl. 1-6)	M73 B56	04.93 - 12.96	5,6	12	280	M4	ZK0927i	085
850 CSi (E31) (Zyl. 7-12)	M73 B56	04.93 - 12.96	5,6	12	280	M4	ZK0928i	085
850 i, Ci (E31) (Zyl. 1- 6)	M70 B50	04.90 - 10.94	5,0	12	220	M4	ZK0927i	085
850 i, Ci (E31) (Zyl. 7- 12)	M70 B50	04.90 - 10.94	5,0	12	220	M4	ZK0928i	085
M3 2.3 (E30)	S14 B23	02.87 - 05.89	2,3	4	147	M4	ZK0923	408
M3 2.3 (E30)	S14 B23	07.86 - 06.91	2,3	4	143	M4	ZK0923	408
M3 2.3 (E30)	S14 B23	06.89 - 06.91	2,3	4	158	M4	ZK0923	408
M3 2.5 EVO II (E30)	S14 B25 (EVOII)	01.90 - 01.92	2,5	4	175	M4	ZK0923	408
M5 3.6 (E34)	S38 B36	10.88 - 05.92	3,6	6	232	M4	ZK0945i	415
M5 3.6 (E34)	S38 B36 (Kat.)	10.88 - 05.92	3,6	6	232	M4	ZK0945i	415
Z1 2.5 Cabriolet	M20 B25	06.88 - 06.91	2,5	6	125	M4	ZK0933i	155
Z3 1.8 Cabriolet	M43 B18	10.95 - 10.98	1,8	4	85	M4	ZK0949	090
Z3 1.9 (E36)	M44 B19, M44 B19 (194S1)	10.95 - 03.99	1,9	4	103	M4	ZK0959-1	176

Typ Type	Motornummer Engine-No.	Baujahr Year	Liter Litre	Zyl. Cyl.	KW	Vert. Distr.	BBT Nr. BBT-No.	Abb. Pict.
Z3 1.9 Cabriolet	M43 194 E1	01.99 - 01.03	1,9	4	85	M4	ZK0949	090
Z3 1.9 Cabriolet	M43 B19 TU, M43 B19 TU	07.98 - 01.03	1,9	4	87	M4	ZK0949	090
Z3 1.9 Cabriolet	M44 B19	10.95 - 03.99	1,9	4	103	M4	ZK0959	400
<b>Chevrolet</b>								
Aveo 1.2	---	04.08 ->	1,2	4	62	M4	ZK1111	291
Aveo 1.2	A 12 XEL	03.11 ->	1,2	4	51	M4	ZK1115	339
Aveo 1.2	A 12 XEL	03.11 ->	1,2	4	51	M4	ZK1115	339
Aveo 1.2	A 12 XER	03.11 ->	1,2	4	63	M4	ZK1115	339
Aveo 1.2	A 12 XER	03.11 ->	1,2	4	63	M4	ZK1115	339
Aveo 1.2	F12S3	03.06 - 12.07	1,2	4	53	M4	ZK1111	291
Aveo 1.4	F14D3	03.06 - 12.07	1,4	4	69	M4	ZK1107	100
Aveo 1.4	F14D4	04.08 ->	1,4	4	74	M4	ZK1107	100
Kalos 1.2	B12S1	03.05 ->	1,2	4	53	M4	ZK1111	291
Kalos 1.4 16V	F14D3	03.05 ->	1,4	4	1,4	M4	ZK1107	100
Lacetti 1.4 16V	F14D3	03.05 ->	1,4	4	70	DIN	ZK1113	100
Lacetti 1.6	F16D3	03.05 ->	1,6	4	80	DIN	ZK1113	100
Matiz 0.8	F8CV	03.05 ->	0,8	3	38	SAE	ZK1114	097
Matiz 0.8 LPG	F8CV	03.05 ->	0,8	3	38	SAE	ZK1114	097
Matiz 1.0	B10S	03.05 ->	1,0	4	47	M4	ZK1111	291
Matiz 1.0	B10S1	03.05 ->	1,0	4	49	M4	ZK1111	291
Rezzo 1.6	A16DMS	03.05 ->	1,6	4	77	M4	ZK1107	100
Rezzo 1.6	A16DMS	08.05 ->	1,6	4	79	M4	ZK1107	100
Spark 0.8	F8CV	05.05 ->	0,8	3	37	SAE	ZK1114	097
Spark 1.0	B 10 D1	03.10 ->	1,0	4	50	M4	ZK1115	339
Spark 1.0 LPG	B 10 D1	03.10 ->	1,0	4	50	M4	ZK1115	339
Spark 1.2 LPG	LMU, B 12 D1	03.10 ->	1,2	4	60	M4	ZK1115	339
<b>Chrysler</b>								
Crossfire 3.2	EGX	07.03 - 12.07	3,2	6	160	M4	ZK0437	205
Crossfire Roadster 3.2	EGX	05.04 - 12.07	3,2	6	160	M4	ZK0437	205
Le Baron 3.0 i V6	EFA	01.90 - 12.94	3,0	6	105	DIN	ZK1448	111
Le Baron Cabriolet 3.0 V6	6G72	01.90 - 12.96	3,0	6	105	DIN	ZK1448	111
Neon 1.8 16V	EBD	09.97 - 08.99	1,8	4	85	SAE	ZK1454	426
Neon 2.0 16V	420H	05.94 - 08.99	2,0	4	98	SAE	ZK1454	426
New Yorker 3.5 i 24V	F01	04.93 - 09.98	3,5	6	155	DIN	ZK1449	112
PT Cruiser 2.0	ECC	06.00 - 12.10	2,0	4	104	SAE	ZK1453	133
PT Cruiser 2.4	EDZ	06.00 - 12.10	2,4	4	110	SAE	ZK1453	133
PT Cruiser 2.4	EDZ	06.04 ->	2,4	4	105	SAE	ZK1453	133
Saratoga 3.0	6G72	09.89 - 12.95	3,0	6	105	DIN	ZK1441	107
Stratus 2.0 LE Cabriolet	420X	06.96 - 04.01	2,0	4	96	SAE	ZK1446	426
Stratus 2.4 16V	EZD	12.95 - 03.01	2,4	4	112	SAE	ZK1446	426
Stratus 2.4 16V	EZD	12.95 - 04.01	2,4	4	103	SAE	ZK1446	426
Voyager I 3.0 i	300, 6G72	08.84 - 09.95	3,0	6	108	SAE	ZK1445	109
Voyager I 3.0 i	300, 6G72	08.84 - 09.95	3,0	6	108	DIN	ZK1448	111
Voyager I 3.3 i	EGA	08.90 - 09.95	3,3	6	120	DIN	ZK1449	112
Voyager I 3.3 i AWD	R00	08.90 - 09.95	3,3	6	120	DIN	ZK1449	112
Voyager II 2.0 i	C00	01.95 - 03.01	2,0	4	98	SAE	ZK1402	104
Voyager II 2.4 i	B00	01.95 - 03.01	2,4	4	111	SAE	ZK1446	426
Voyager II 2.4 i	B00	01.95 - 03.01	2,4	4	111	SAE	ZK1402	104
Voyager II 3.0	---	01.95 - 03.01	3,0	6	112	DIN	ZK1448	111
Voyager II 3.3 i	R00	01.95 - 03.01	3,3	6	116	DIN	ZK1449	112
Voyager II 3.3 i AWD	EGH	01.95 - 03.01	3,3	6	131	DIN	ZK1449	112
Voyager II 3.8 i	L00	01.95 - 03.01	3,8	6	122	DIN	ZK1449	112
Voyager II 3.8 i AWD	EGH	01.95 - 03.01	3,8	6	131	SAE	ZK1400	102
Voyager III 2.4	EZD	02.00 ->	2,4	4	108	SAE	ZK1446	426
<b>Citroën</b>								
2 CV 4	A79/1 (AYA2)	01.70 - 12.75	0,4	2	17	SAE	ZK1529	116

Typ Type	Motornummer Engine-No.	Baujahr Year	Liter Litre	Zyl. Cyl.	KW	Vert. Distr.	BBT Nr. BBT-No.	Abb. Pict.
2 CV 4	A79/1 (AYA2)	01.70 - 12.75	0,4	2	17	SAE	ZK1530	117
2 CV 6	A06/664	08.79 - 07.90	0,6	2	20	SAE	ZK1529	116
2 CV 6	A06/635, A06/664	01.83 - 10.85	0,6	2	21	SAE	ZK1529	116
2 CV 6	M28/1 (AK2)	09.75 - 06.81	0,6	2	18	SAE	ZK1530	117
2 CV 6	A06/635, A06/664	02.70 - 10.85	0,6	2	21	SAE	ZK1530	117
AX 1.3 Sport	M4A	04.87 - 12.88	1,3	4	70	SAE	ZK1532	118
AX 1.4 GTi	KFZ (TU3FJ2)	06.91 - 12.96	1,4	4	69	SAE	ZK1532	118
AX 1.4 GTi	KFY (TU3FJ2)	08.91 - 12.96	1,4	4	66	M4	ZK1555	128
AX 10	CDY (TU9M)	07.86 - 12.98	1,0	4	33	SAE	ZK1532	118
AX 10 E	C3A	12.86 - 12.88	1,0	4	30	SAE	ZK1532	118
AX 11	H1B, HDZ (TU1M)	09.86 - 12.97	1,1	4	44	SAE	ZK1532	118
AX 11	H1A, H1B	12.86 - 04.94	1,1	4	40	SAE	ZK1532	118
AX 11 Kat.	HAZ (TU1CP)	09.88 - 12.89	1,1	4	40	SAE	ZK1532	118
AX 14	K2A, K2B	01.88 - 12.92	1,4	4	62	SAE	ZK1532	118
AX 14	KAY (TU3CP)	12.86 - 12.88	1,4	4	44	SAE	ZK1532	118
AX 14	KDX (TU3M/Z), KDY (TU3FM)	04.87 - 04.97	1,4	4	55	SAE	ZK1532	118
AX 14	KDY (TU3FM)	04.87 - 04.97	1,4	4	55	M4	ZK1555	128
Berlingo 1.1i	HDZ (TU1M), HFX (TU1JP)	07.96 ->	1,1	4	44	M4	ZK1555	128
Berlingo 1.4i	KFW (TU3JP), KFX (TU3JP)	07.96 ->	1,4	4	55	M4	ZK1555	128
Berlingo 1.8i	LFX (XU7JB)	05.97 ->	1,8	4	66	M4	ZK1549	126
BX 14	KDY (TU3M), KDZ (TU3M/Z)	01.89 - 02.93	1,4	4	55	SAE	ZK1532	118
BX 14 E	150C	04.83 - 02.93	1,4	4	53	SAE	ZK1537	122
BX 15	B1E (XU51C)	10.87 - 05.92	1,6	4	59	DIN	ZK1535	120
BX 16	171A, 171B, 171C	10.82 - 06.88	1,6	4	66	DIN	ZK1535	120
BX 16	171D	07.85 - 02.93	1,6	4	64	SAE	ZK1537	122
BX 16	B1E (XU51C)	01.87 - 02.93	1,6	4	53	SAE	ZK1537	122
BX 16	BAY (XU5CP), BAZ (XU5CP)	09.88 - 02.93	1,9	4	55	DIN	ZK1556	121
BX 16	XU52C	10.82 - 12.92	1,6	4	68	DIN	ZK1556	121
BX 16 Break	BDY (XU5M), BDZ (XU5M)	05.89 - 12.94	1,6	4	65	SAE	ZK1537	122
BX 16 E	BDY (XU5M), BDZ (XU5M)	05.89 - 02.93	1,6	4	65	SAE	ZK1537	122
BX 19	D2C (XU92C)	09.86 - 11.89	1,9	4	70	DIN	ZK1535	120
BX 19	159A	07.86 - 05.89	1,9	4	75	DIN	ZK1535	120
BX 19 E	DDZ (XU9M)	06.88 - 02.93	1,9	4	80	SAE	ZK1537	122
BX 19 E	DDZ (XU9M)	06.88 - 02.93	1,9	4	80	DIN	ZK1556	121
BX 19 Gti	D6A (XU9J2)	07.86 - 02.93	1,9	4	90	SAE	ZK1539	280
BX 19 GTi 16V	D6C (XU9J4)	09.87 - 12.88	1,9	4	116	SAE	ZK1540	281
BX 19 GTi 16V	DFW (XU9J4)	03.88 - 02.93	1,9	4	108	SAE	ZK1540	281
C3 1.1i	HFX (TU1JP)	02.02 ->	1,1	4	44	M4	ZK1555	128
C3 1.4i Bivalent	KFV (TU3JP)	02.02 ->	1,4	4	54	M4	ZK1555	128
C3 1.6 16V	NFU (TU5JP4)	02.02 ->	1,6	4	80	M4	ZK1555	128
C3 1.6 Pluriel	NFU (TU5JP4)	05.03 ->	1,6	4	80	M4	ZK1555	128
C15 1.1i	HDZ (TU1M)	07.88 - 12.96	1,4	4	44	SAE	ZK1532	118
C15 1.4	KH1 (TU3A)	07.87 - 12.96	1,4	4	49	SAE	ZK1532	118
C15 1.4i	KDY (TU3FM), KDY (TU3M)	05.91 - 12.96	1,0	4	55	SAE	ZK1532	118
C25 Bus 1.8 E	169 (XM7T)	07.87 - 02.94	1,8	4	51	DIN	ZK1514	276
C25 Bus 2.0 E	170A (XN1T), 170B (XN1T)	09.81 - 02.94	2,0	4	58	DIN	ZK1514	276
CX II 20 RE	829 A5	08.85 - 12.92	2,0	4	78	DIN	ZK1542	123
CX II 22 TRS	J6T A500	07.85 - 12.92	2,2	4	83	DIN	ZK1542	123
CX II 25 GTi	M25-668	05.86 - 12.92	2,5	4	89	SAE	ZK1527	284
CX II 25 GTi Turbo 2	M25-662	08.85 - 12.92	2,5	4	122	SAE	ZK1527	284
CX II 25 i Break	M25-668	05.86 - 12.92	2,5	4	89	SAE	ZK1527	284
Dyane 4	A79/1 (AYA2)	04.68 - 07.75	0,4	2	17	SAE	ZK1530	117
Dyane 6	M28/1 (AK2)	05.75 - 12.80	0,6	2	24	SAE	ZK1530	117
Evasion 1.8	LFZ (XU7JP)	05.97 - 07.02	1,8	4	73	M4	ZK1549	126
Evasion 2.0	RFU (XU10J2/C)	06.94 - 07.02	2,0	4	89	M4	ZK1550	127
Evasion 2.0 Turbo C.T.	RGX (XU10J2TE)	06.94 - 07.02	2,0	4	108	M4	ZK1550	127
GS 1.1	G11/631	09.77 - 07.81	1,1	4	42	DIN	ZK1546	283
GS A 1.3	G13/625, G13/646	09.79 - 07.86	1,3	4	48	DIN	ZK1546	283
Jumper 2.0 Bus	RFW (XU10J2U)	02.94 - 04.02	2,0	4	80	M4	ZK1549	126

Type	Motornummer Engine-No.	Baujahr Year	Liter Litre	Zyl. Cyl.	KW	Vert. Distr.	BBT Nr. BBT-No.	Abb. Pict.
Jumper 2.0 Kasten	XU10J2U	04.02 ->	2,0	4	81	M4	ZK1549	126
Jumpy 1.6	1580 SPI, 220 A2.000	10.95 ->	1,6	4	58	M4	ZK1382	065
LNA 0.6	R06 627	11.76 - 07.79	0,6	2	24	SAE	ZK1560	130
Saxo 1.0 X	CDZ (TU9M)	05.98 - 06.03	1,0	4	37	M4	ZK1555	128
Saxo 1.1 X, SX	HDZ (TU1M), HFX (TU1JP)	05.96 - 09.03	1,1	4	44	M4	ZK1555	128
Saxo 1.1 X, SX	HDZ (TU1M)	05.96 - 09.03	1,1	4	40	M4	ZK1555	128
Saxo 1.4 VTS	KFW (TU3JP), KFX (TU3JP)	05.96 - 06.03	1,6	4	55	M4	ZK1555	128
Saxo 1.6 VTL, VTR	NFZ (TU5JP)	05.96 - 06.03	1,6	4	65	M4	ZK1555	128
Xantia 1.6i	BFZ (XU5JP)	03.93 - 01.98	1,6	4	65	M4	ZK1549	126
Xantia 1.8i	LFX (XU7JB)	04.97 - 01.98	1,8	4	66	M4	ZK1549	126
Xantia 1.8i	LFZ (XU7JP)	03.93 - 01.98	1,8	4	74	M4	ZK1549	126
Xantia 1.8i	LFX (XU7JB)	01.98 - 04.03	1,8	4	66	M4	ZK1549	126
Xantia 1.8i 16V	LFY (XU7JP4)	06.95 - 01.98	1,8	4	81	M4	ZK1549	126
Xantia 1.8i 16V	LFY (XU7JP4)	01.98 - 04.03	1,8	4	81	M4	ZK1549	126
Xantia 1.8i Break	LFZ (XU7JP)	06.95 - 01.98	1,8	4	74	M4	ZK1549	126
Xantia 1.8i Break	LFX (XU7JB)	01.98 - 04.03	1,8	4	66	M4	ZK1549	126
Xantia 2.0 Turbo	RGX (XU10J2TE)	06.95 - 01.98	2,0	4	108	M4	ZK1550	127
Xantia 2.0i	RFX (XU10J2C)	03.93 - 01.98	2,0	4	89	M4	ZK1550	127
Xantia 2.0i 16V	RFY (XU10J4/Z)	03.93 - 01.98	2,0	4	112	M4	ZK1550	127
Xantia 2.0i 16V	RFV (XU10J4R)	01.98 - 04.03	2,0	4	97	M4	ZK1550	127
Xantia 2.0i 16V Break	RFV (XU10J4R)	01.98 - 04.03	2,0	4	97	M4	ZK1550	127
Xantia 2.0i Break	RFX (XU10J2)	06.95 - 01.98	2,0	4	89	M4	ZK1550	127
Xantia 2.0i Turbo Break	RGX (XU10J2TE)	01.98 - 04.03	2,0	4	108	M4	ZK1550	127
Xantia 3.0 V6	XFZ (ES9J4)	01.98 - 04.03	3,0	6	140	M4	ZK15103	256
Xantia 3.0i 24V	XFZ (ES9J4)	01.97 - 01.98	3,0	6	140	M4	ZK15103	256
XM 2.0 Turbo	RGX (XU10J2TE)	05.94 - 10.00	2,0	4	108	M4	ZK1550	127
XM 2.0i	RFZ (XU10J2)	05.89 - 06.94	2,0	4	89	SAE	ZK1551	285
XM 2.0i 16V	RFV (XU10J4R)	05.94 - 10.00	2,0	4	97	M4	ZK1550	127
XM 2.0i Break	RFZ (XU10J2)	11.91 - 04.94	2,0	4	89	SAE	ZK1551	285
XM 2.0i Turbo	RGY (XU10J2TE/Z)	09.92 - 06.94	2,0	4	104	M4	ZK1550	127
XM 3.0 V6	XFZ (ES9J4)	04.97 - 10.00	3,0	6	140	M4	ZK15103	256
XM 3.0 V6	UFZ (ZPJ/Z), SFZ (ZPJ/Z)	05.89 - 06.94	3,0	6	123	SAE	ZK1551	285
XM 3.0 V6	SFZ (ZPJ/Z), UFZ (ZPJ/Z)	05.89 - 06.94	3,0	6	123	M4	ZK1552	286
XM 3.0 V6	SFZ (ZPJ/Z), UFZ (ZPJ/Z)	05.94 - 10.00	3,0	6	123	M4	ZK1552	286
XM 3.0 V6 24V	SKZ (ZPJ4/Z), UKZ (ZPJ4/Z)	07.90 - 06.94	3,0	6	147	M4	ZK1553	177
XM 3.0 V6 24V	SKZ (ZPJ4/Z), UKZ (ZPJ4/Z)	05.94 - 10.00	3,0	6	147	M4	ZK1553	177
XM Break 3.0 V6	XFZ (ES9J4)	04.97 - 10.00	3,0	6	140	M4	ZK15103	256
Xsara 1.4i	KFW (TU3JP), KFX (TU3JP)	04.97 - 03.05	1,4	4	55	M4	ZK1555	128
Xsara 1.6i	NFZ (TU5JP)	04.97 - 09.00	1,6	4	65	M4	ZK1555	128
Xsara 1.8i	LFX (XU7JB)	04.97 - 09.00	1,8	4	66	M4	ZK1549	126
Xsara 1.8i 16V	LFY (XU7JP4)	02.98 - 09.00	1,8	4	81	M4	ZK1549	126
Xsara 2.0 16V	RFS (XU10JSRS)	04.97 - 09.00	2,0	4	120	M4	ZK1550	127
Xsara 2.0i 16V Coupe	RFS (XU10JSRS)	02.98 - 03.05	2,0	4	120	M4	ZK1550	127
ZX 1.1	HDZ (TU1M)	03.91 - 06.97	1,1	4	44	SAE	ZK1532	118
ZX 1.4	KDZ (TU3M/Z)	03.91 - 06.97	1,4	4	55	SAE	ZK1532	118
ZX 1.4i	KDX (TU3M/Z), KDZ (TU3M/Z)	03.91 - 06.97	1,4	4	55	SAE	ZK1532	118
ZX 1.4i	KDX (TU3M/Z), KDZ (TU3M/Z)	03.93 - 06.97	1,4	4	55	M4	ZK1555	128
ZX 1.6i	BDY (XU5M), BFZ (XU5JP)	03.91 - 06.97	1,6	4	65	M4	ZK1549	126
ZX 1.8i	LFZ (XU7JP)	07.92 - 06.97	1,8	4	74	M4	ZK1549	126
ZX 1.8i 16V	LFY (XU7JP4)	01.96 - 06.97	1,8	4	81	M4	ZK1549	126
ZX 1.9i	DKZ (XU9JA)	03.91 - 06.97	1,9	4	88	M4	ZK1549	126
ZX 2.0i	RFX (XU10J2C)	07.92 - 06.97	2,0	4	89	M4	ZK1550	127
ZX 2.0i 16V	RFT (XU10J4/Z)	06.94 - 06-97	2,0	4	110	M4	ZK1550	127
<b>Dacia</b>								
Dokker 1.6 16V	---	11.12 ->	1,6	4	61	M4	ZK15112	129
Dokker 1.6 LPG	---	11.13 ->	1,6	4	61	M4	ZK15112	129
Dokker Express 1.6 16V	---	12.12 ->	1,6	4	61	M4	ZK15112	129
Dokker Express 1.6 LPG	---	11.13 ->	1,6	4	61	M4	ZK15112	129

Typ Type	Motornummer Engine-No.	Baujahr Year	Liter Litre	Zyl. Cyl.	KW	Vert. Distr.	BBT Nr. BBT-No.	Abb. Pict.
Lodgy 1.6	K7MA8	03.12 ->	1,6	4	61	M4	ZK15112	129
Lodgy 1.6 LPG	---	11.13 ->	1,6	4	61	M4	ZK15112	129
Logan Express 1.4	K7J 710	03.09 ->	1,4	4	55	M4	ZK15112	129
Logan Express 1.6	K7M 710	03.09 ->	1,6	4	64	M4	ZK15112	129
Logan I 1.4	KJ7 710	09.04 ->	1,4	4	55	M4	ZK15112	129
Logan I 1.6	K7M 710	09.04 ->	1,6	4	64	M4	ZK15112	129
Logan II 1.2	---	10.12 ->	1,2	4	55	M4	ZK1571	125
Logan II 1.2 LPG	D4F 734	10.12 ->	1,2	4	55	M4	ZK1571	125
Logan MCV I 1.4	KJ7 710	02.07 ->	1,4	4	55	M4	ZK15112	129
Logan MCV I 1.6	K7M 710	02.07 ->	1,6	4	64	M4	ZK15112	129
Logan MCV II 1.2	---	02.13 ->	1,2	4	55	M4	ZK1571	125
Logan MCV II 1.2 LPG	---	02.13 ->	1,2	4	55	M4	ZK1571	125
Sandero I 1.2 16V	D4F 732	11.08 ->	1,2	4	55	M4	ZK1571	125
Sandero I 1.2 16V LPG	D4F 732	11.08 ->	1,2	4	55	M4	ZK1571	125
Sandero I 1.4	KJ7 710	06.08 ->	1,4	4	55	M4	ZK15112	129
Sandero I 1.4 MPI LPG	K7J 714	01.09 ->	1,4	4	53	M4	ZK15112	129
Sandero I 1.6	K7M 710	06.08 ->	1,6	4	64	M4	ZK15112	129
Sandero I 1.6 MPI 85	K7M 800	05.10 ->	1,6	4	62	M4	ZK15112	129
Sandero II 1.2	D4F 732	01.13 ->	1,2	4	55	M4	ZK1571	125
Sandero II 1.2 LPG	---	01.13 ->	1,2	4	55	M4	ZK1571	125
Solenza 1.4	---	02.03 ->	1,4	4	55	M4	ZK1586	129

### Daewoo

Espero 1.5 16V	A15MF	02.95 - 06.99	1,5	4	66	SAE	ZK1101	094
Espero 1.8	C18LE	02.95 - 06.99	1,8	4	70	SAE	ZK1103	096
Espero 2.0	C20LE	02.95 - 06.99	2,0	4	77	SAE	ZK1103	096
Espero 2.0	C20LZ	10.91 - 09.93	2,0	4	74	SAE	ZK1103	096
Kalos 1.2	---	04.03 ->	1,2	4	53	M4	ZK1111	291
Kalos 1.4	---	09.02 ->	1,4	4	61	M4	ZK1109	101
Lacetti 1.4	F14D3	02.04 ->	1,4	4	70	M4	ZK1107	100
Lacetti 1.4	F14D3	02.04 ->	1,4	4	70	DIN	ZK1113	100
Lacetti 1.6	F16D3	02.04 ->	1,6	4	80	DIN	ZK1113	100
Lacetti 1.8	T18SED	02.04 ->	1,8	4	90	DIN	ZK1113	100
Lanos 1.4	A14SMS	05.97 ->	1,4	4	55	M4	ZK1109	101
Lanos 1.5	A15SMS	05.97 ->	1,5	4	63	M4	ZK1109	101
Lanos 1.6 16V	A16DMS	05.97 ->	1,6	4	78	M4	ZK1107	100
Leganza 2.0 16V	X20SED	06.97 - 12.02	2,0	4	98	M4	ZK1104	220
Matiz 0.8	F8CV	09.98 ->	0,8	3	38	DIN	ZK1106	098
Matiz 0.8	F8CV	09.98 ->	0,8	3	38	SAE	ZK1114	097
Matiz 1.0	---	01.03 ->	1,0	4	47	M4	ZK1111	291
Musso 2.3	M111.970	01.99 ->	2,3	4	103	M4	ZK0444	235
Nexia 1.5	G15MF	08.96 - 08.97	1,5	4	44	SAE	ZK1102	095
Nexia 1.5	G15MF	02.95 - 08.97	1,5	4	55	SAE	ZK1102	095
Nexia 1.5 16V	A15MF	02.95 - 08.97	1,5	4	66	SAE	ZK1101	094
Nubira 1.6	F16D3	07.03 ->	1,6	4	80	DIN	ZK1113	100
Nubira 1.6 16V	A16DMS	05.97 ->	1,6	4	78	M4	ZK1107	100
Nubira 1.8	T18SED	07.03 ->	1,8	4	90	M4	ZK1104	220
Nubira 2.0 16V	X20SED	05.97 ->	2,0	4	98	M4	ZK1104	220
Rezzo 1.6	A16DMS	09.00 ->	1,6	4	77	M4	ZK1107	100
Tico 0.8	F8C	02.95 - 12.00	0,8	3	35	DIN	ZK1106	098

### Daihatsu

Applause 1.6 16V	HD-E	06.89 - 07.97	1,6	4	77	DIN	ZK1601	077
Charade III 1.3i 4WD	HCE	06.88 - 01.93	1,3	4	66	DIN	ZK1605	361
Charade IV 1.5 16V	HEE	01.97 - 11.99	1,5	4	66	DIN	ZK1605	361
Charade IV 1.6 GTi	HD-E	03.93 - 11.99	1,6	4	77	DIN	ZK1605	361
Coupe IV 0.8	ED 20	01.95 - 11.96	0,8	3	32	DIN	ZK1606	079
Coupe II 0.8	ED 10	11.89 - 12.90	0,8	3	29	DIN	ZK1606	079
Coupe III 0.8	ED 10 K	01.90 - 12.94	0,8	3	30	DIN	ZK1606	079

Type	Motornummer Engine-No.	Baujahr Year	Liter Litre	Zyl. Cyl.	KW	Vert. Distr.	BBT Nr. BBT-No.	Abb. Pict.
Cuore V 0.8	EF-EL	11.96 - 10.98	0,8	3	31	DIN	ZK1606	079
Cuore VI 1.0i	EJDE	10.98 - 05.03	1,0	3	41	DIN	ZK1606	079
Gran Move 1.5 16V	HEEG	10.96 - 07.98	1,5	4	66	DIN	ZK1605	361
Move 0.8	ED 20	10.96 ->	0,8	3	31	DIN	ZK1606	079
Move 0.8	ED 20	10.96 ->	0,8	3	31	Clip	ZK1607	081
Move 1.0i	EJDE	10.98 ->	1,0	3	41	DIN	ZK1606	079
Sirion 1.0i	EJDE	04.98 - 09.00	1,0	3	40	DIN	ZK1606	079
<b>Ferrari</b>								
208/308 208 Turbo	F106D...	06.82 - 10.89	2,0	8	162	---	ZK0508	316
208/308 308 GTB	---	09.75 - 06.80	3,0	8	188	DIN	ZK0501	319
208/308 308 GTB Quattrovalvole	F105A...	09.82 - 06.85	3,0	8	177	---	ZK0504	314
208/308 308 GTS	---	09.77 - 06.80	3,0	8	188	DIN	ZK0501	319
208/308 308 GTS Quattrovalvole	F105A...	09.82 - 06.85	3,0	8	177	---	ZK0504	314
348 TB 3.4	F119 F000	02.90 - 10.93	3,4	8	221	M4	ZK0517	327
348 TB 3.4	F119D 040	10.93 - 04.94	3,4	8	235	M4	ZK0517	327
348 TS 3.4	F119 F000	08.90 - 10.93	3,4	8	221	M4	ZK0517	327
348 TS 3.4	F119D 040	10.93 - 12.95	3,4	8	235	M4	ZK0517	327
365 GT 2+2 4.4	245C	06.67 - 04.71	4,4	12	235	DIN	ZK0514	324
365 GTB/4 Daytona 4.4 Coupe	251	02.69 - 12.74	4,4	12	259	DIN	ZK0511	308
365 GTS/4 Daytona 4.4 Spider	251	05.71 - 12.74	4,4	12	259	DIN	ZK0511	308
400i 4.8	F101...	05.79 - 03.85	4,8	12	232	DIN	ZK0502	320
412i 4.9	F101E...	04.85 - 12.88	4,9	12	250	M4	ZK0522	330
456 GT 5.5 (F116)	F116B00	01.93 ->	5,5	12	325	---	ZK0525	---
512 BB 4.9	F102B...	08.76 - 12.81	5,0	12	250	DIN	ZK0506	313
512 BB 4.9	F110A	07.81 - 08.84	4,9	12	237	---	ZK0524	---
512 TR 5.0	F113D 00/40	01.92 - 10.94	5,0	12	315	M4	ZK0513	326
Dino GT 206/246	---	02.69 - 10.69	2,0	6	132	DIN	ZK0510	311
Dino GT 206/246	Ferrari-Fiat 236L	10.69 - 10.73	2,5	6	143	DIN	ZK0510	311
Dino GTS 206/246	Ferrari-Fiat 236L	04.72 - 10.73	2,5	6	143	DIN	ZK0510	311
F355 Berlinetta 3.5	F129B/40	05.94 - 03.99	3,5	8	280	M4	ZK0516	309
F40 3.0	F120A	02.88 - 06.92	3,0	8	352	DIN	ZK0521	328
Maranello 550	F133	09.96 ->	5,5	12	357	---	ZK0525	---
Mondial 3.2 Quattrovalvole	F105C...	10.85 - 12.88	3,2	8	199	---	ZK0504	314
Mondial 3.4 T	F119D	03.89 - 12.93	3,4	8	221	M4	ZK0517	327
Mondial 3.4 T Cabriolet	F119D	01.89 - 12.93	3,4	8	221	M4	ZK0517	327
Mondial 8	F106B...	07.80 - 09.83	3,0	8	158	DIN	ZK0501	319
Mondial 8 Cabriolet Quattrovalvole	F105A...	03.84 - 07.87	3,0	8	177	---	ZK0504	314
Mondial 8 Quattrovalvole	F105A...	10.82 - 07.87	3,0	8	177	---	ZK0504	314
Mondial Cabriolet 3.2 Quattrovalvole	F105C...	09.85 - 12.88	3,2	8	199	---	ZK0504	314
Testarossa 5.0	F113B...	08.86 - 10.91	5,0	12	272	---	ZK0505	318
Testarossa 5.0	F113A...	05.84 - 12.91	5,0	12	287	---	ZK0505	318
<b>Fiat</b>								
126 600	126 A0.00	09.72 - 06.77	0,6	2	17	DIN	ZK1345	041
126 650	126 A1.000, 126 A1.048	07.77 - 12.86	0,7	2	17	DIN	ZK1348	050
500 1.2	169 A4.000	10.07 ->	1,2	4	51	M4	ZK1326	043
500 1.2 LPG	169 A4.000	12.10 ->	1,2	4	51	M4	ZK1326	043
500 C 1.2	169 A4.000	09.09 ->	1,2	4	51	M4	ZK1326	043
Brava 1.4	182 A5..000	10.95 - 10.01	1,4	4	55	M4	ZK1368	058
Brava 1.4 12V	182 A3.000	10.95 - 08.98	1,4	4	59	M4	ZK1368	058
Brava 1.6 16V	182 A4.000	02.96 - 10.01	1,6	4	76	M4	ZK1392	066
Brava 1.6 16V	182 A6..000	10.95 - 10.01	1,6	4	66	M4	ZK1392	066
Brava 80 1.2 16V	182 B2.000	12.98 - 10.00	1,2	4	60	M4	ZK1315	038
Brava 80 1.2 16V	188 A5.000	10.00 - 10.01	1,2	4	59	M4	ZK1315	038
Bravo 1.4	182 A3.000	10.95 - 10.01	1,4	4	59	M4	ZK1368	058
Bravo 1.4	182 A5.000	10.95 - 10.01	1,4	4	55	M4	ZK1368	058
Bravo 1.6 16V	182 A4.000	03.96 - 10.01	1,6	4	76	M4	ZK1392	066
Bravo 1.6 16V	182 A6.000	10.95 - 10.01	1,6	4	66	M4	ZK1392	066

Typ Type	Motornummer Engine-No.	Baujahr Year	Liter Litre	Zyl. Cyl.	KW	Vert. Distr.	BBT Nr. BBT-No.	Abb. Pict.
Bravo 80 1.2 16V	182 B2000	12.98 - 10.00	1,2	4	60	M4	ZK1315	038
Bravo 80 1.2 16V	188 A5.000	10.00 - 10.01	1,2	4	59	M4	ZK1315	038
Cinquecento 0.7	170 A0.00	12.91 - 01.98	0,7	2	23	DIN	ZK1365	056
Cinquecento 0.7i	170 A0.46	07.94 - 01.98	0,7	2	22	DIN	ZK1365	056
Cinquecento 0.9 i.e.	1170 A1.046	07.91 - 12.93	0,9	4	30	DIN	ZK1366	056
Cinquecento 0.9 i.e. S	1170 A1.000, 1170 A1.046	07.91 - 07.99	0,9	4	29	DIN	ZK1366	056
Cinquecento 1.1 Sporting	176 B2.000	10.94 - 01.98	1,1	4	40	DIN	ZK1322	390
Coupe 2.0 16V	836 A3.000	11.93 - 08.96	2,0	4	102	DIN	ZK1369	060
Coupe 2.0 16V Turbo	175 A1.000	11.93 - 08.96	2,0	4	140	DIN	ZK1373	061
Croma 2000 16V	154 E1.000	08.92 - 08.96	2,0	4	101	DIN	ZK1302	420
Croma 2000 i.e. Turbo	834 C1.46	11.86 - 11.88	2,0	4	111	DIN	ZK1316	039
Doblo 1.2	223 A5.000	03.01 ->	1,2	4	48	DIN	ZK1307	034
Doblo 1.4	350 A1.000	10.05 ->	1,4	4	57	M4	ZK1326	043
Doblo 1.6 Natural Power	182 B6.000	09.02 ->	1,6	4	76	M4	ZK1392	066
Doblo Cargo 1.2	223 A5.000	03.01 ->	1,2	4	48	DIN	ZK1307	034
Doblo Cargo 1.4	350 A1.000	10.05 ->	1,4	4	57	M4	ZK1326	043
Doblo Cargo 1.6 Natural Power	182 B6.000	09.02 ->	1,6	4	76	M4	ZK1392	066
Ducato 1.8	169 B	01.82 - 10.88	1,8	4	49	DIN	ZK1319	082
Ducato 2.0	170 B	07.85 - 08.90	2,0	4	55	DIN	ZK1319	082
Ducato 2.0	170 D	07.90 - 03.94	2,0	4	62	DIN	ZK1333	044
Ducato 2.0	RFL	04.02 ->	2,0	4	81	M4	ZK1549	126
Ducato 2.0	RFW	06.98 - 04.02	2,0	4	80	M4	ZK1549	126
Ducato 2.0 Combinato, Panorama	RFW	03.94 - 04.02	2,0	4	80	M4	ZK1549	126
Fiorino Pick up 1.4	146 D5.000	05.94 - 05.01	1,4	4	49	DIN	ZK1387	069
Fiorino Pick up 1.6	146 C6.000, 146 D6.000	01.94 - 05.01	1,6	4	55	DIN	ZK1387	069
Grande Punto 1.2	199 A4.000	10.05 ->	1,2	4	48	M4	ZK1326	043
Grande Punto 1.4	350 A1.000	10.05 ->	1,4	4	57	M4	ZK1326	043
Idea 1.4	350 A1.000	10.05 ->	1,4	4	57	M4	ZK1326	043
Idea 1.4 LPG	350 A1.000	03.09 ->	1,4	4	57	M4	ZK1326	043
Linea 1.4	350 A1.000	06.07 ->	1,4	4	57	M4	ZK1326	043
Marea 1.2 16V	182 B2.000	10.98 ->	1,2	4	60	M4	ZK1315	038
Marea 1.4 80 12V	182 A3.000	09.96 ->	1,4	4	59	M4	ZK1368	058
Marea 1.6 100 16V	182 A4.000	09.96 ->	1,6	4	76	M4	ZK1392	066
Marea 1.6 100 16V Bipower	185 A3.000, 186 A4.000	04.99 ->	1,6	4	76	M4	ZK1392	066
Marea Weekend 1.2 16V	182 B2.000	10.98 ->	1,2	4	60	M4	ZK1315	038
Marea Weekend 1.6 100 16V	182 A4.000	09.96 - 05.02	1,6	4	76	M4	ZK1392	066
Multipla 1.6 100 16V	182 A4.000	04.99 - 06.10	1,6	4	76	M4	ZK1392	066
Multipla 1.6 16V Bipower	182 B6.000	10.01 - 06.10	1,6	4	76	M4	ZK1392	066
Multipla 1.6 16V Bipower	186 A4.000	04.99 - 06.10	1,6	4	76	M4	ZK1392	066
Multipla 1.6 16V Blupower	182 B6.000	04.02 - 06.10	1,6	4	70	M4	ZK1392	066
Multipla 1.6 16V Blupower	186 A3.000	04.99 - 06.10	1,6	4	70	M4	ZK1392	066
Palio Weekend 1.2	178 B5.000	04.96 - 02.01	1,2	4	54	DIN	ZK1367	057
Palio Weekend 1.6 16V	178 B3.000	04.96 - 02.01	1,6	4	74	M4	ZK1392	066
Palio Weekend 1.6 16V	182 B6.000	02.01 ->	1,6	4	76	M4	ZK1392	066
Panda 1.1	187 A1.000	09.03 ->	1,1	4	40	DIN	ZK1322	390
Panda 1.2	188 A4.000	09.03 ->	1,2	4	44	DIN	ZK1322	390
Panda 1.2 4x4	188 A4.000	10.04 ->	1,2	4	44	DIN	ZK1322	390
Panda 1.2 Bi-Power	188 A4.000	01.07 ->	1,2	4	44	DIN	ZK1307	034
Panda 1.2 LPG	188 A4.000	04.09 ->	1,2	4	44	M4	ZK1307	034
Panda 750	141 B0.00	01.86 - 01.95	0,8	4	25	DIN	ZK1353	039
Panda 750	156 A4.000	01.86 - 01.95	0,8	4	25	SAE	ZK1354	052
Panda 750 Kat.	156 A4.048	01.95 - 12.97	0,8	4	25	SAE	ZK1354	052
Panda 900	1170 A1.046	04.92 - 12.96	0,9	4	29	DIN	ZK1366	056
Panda 900	100 GL3000, 146 A0.00	10.80 - 06.94	0,9	4	33	DIN	ZK1353	039
Panda 1000	156 A2.100	01.86 - 04.92	1,0	4	32	SAE	ZK1354	052
Panda 1000 4x4	156 A2.100, 156 A3.100	01.86 - 07.89	1,0	4	32	SAE	ZK1354	052
Panda 1000 i.e. Kat.	141 C2.000, 156 A2.246	10.87 - 08.98	1,0	4	33	DIN	ZK1319	082
Panda 1000 i.e. Kat.	141 C2.000, 156 A2.246	10.87 - 08.98	1,0	4	33	DIN	ZK1395	067
Panda 1100	156 C0.46	05.91 - 12.99	1,1	4	37	SAE	ZK1346	048

Type	Motornummer Engine-No.	Baujahr Year	Liter Litre	Zyl. Cyl.	KW	Vert. Distr.	BBT Nr. BBT-No.	Abb. Pict.
Panda 1100	176 B2.000, 187 A1.000	02.95 - 09.03	1,1	4	40	DIN	ZK1367	057
Panda 1100 4x4	176 B2.000	02.95 - 07.04	1,1	4	40	DIN	ZK1367	057
Panda 1100 Trekking 4x4	156 C0.46	10.91 - 07.04	1,1	4	37	SAE	ZK1346	048
Panda Van 1000 i.e.	156 A2.246	08.92 - 02.04	1,0	4	33	DIN	ZK1395	067
Punto 1.1 Van	176 B.2000	04.96 - 02.00	1,1	4	40	DIN	ZK1322	390
Punto 1.2 Natural Power	188 A4.000	09.03 ->	1,2	4	44	DIN	ZK1322	390
Punto 1.4 GT Turbo	176 A4.000	01.94 - 09.96	1,4	4	98	M4	ZK1382	065
Punto 1.4 GT Turbo	176 B6.000	09.96 - 09.99	1,4	4	96	M4	ZK1382	065
Punto 55 1.1	176 A6.000, 176 B2.000	09.93 - 09.99	1,1	4	40	DIN	ZK1322	390
Punto 55 1.1	176 A7.000	01.93 - 12.96	1,2	4	40	DIN	ZK1367	057
Punto 60 1.2	176 A7.000	01.94 - 09.99	1,2	4	43	M4	ZK1315	038
Punto 60 1.2	176 A7.000	01.94 - 09.99	1,2	4	43	DIN	ZK1322	390
Punto 60 1.2	176 B1.000, 176 B4.000	03.94 - 09.99	1,2	4	44	DIN	ZK1322	390
Punto 60 1.2	188 A4.000	09.99 ->	1,2	4	44	DIN	ZK1322	390
Punto 60 1.2 Cabriolet	176 A7.000	04.94 - 06.00	1,2	4	43	DIN	ZK1322	390
Punto 60 1.2 Cabriolet	176 B1.000, 176 B4.000	05.95 - 06.00	1,2	4	44	DIN	ZK1322	390
Punto 60 1.2 Van	188 A4.000	02.00 ->	1,2	4	44	DIN	ZK1322	390
Punto 60 Cabriolet 1.2	176 A7.000	04.94 - 06.00	1,2	4	43	DIN	ZK1367	057
Punto 75 1.2	176 A8.000	10.93 - 09.99	1,2	4	54	DIN	ZK1322	390
Punto 80 1.2 16V	188 A5.000	09.99 ->	1,2	4	59	M4	ZK1315	038
Punto 85 1.2 16V	176 B9.000	04.97 - 09.99	1,2	4	63	DIN	ZK1396	076
Punto 85 1.2 16V	176 B9.000	04.97 - 09.99	1,2	4	63	M4	ZK1308	038
Punto 85 1.2 16V	176 B9.000	04.97 - 09.99	1,2	4	63	DIN	ZK1367	057
Punto 85 1.2 16V Cabriolet	176 B9.000	04.97 - 06.00	1,2	4	63	M4	ZK1308	038
Punto 90 1.6	176 A9.000	01.94 - 04.97	1,6	4	65	M4	ZK1374	075
Punto Evo 1.2	199 A4.000	10.09 - 02.12	1,2	4	48	M4	ZK1326	043
Punto Evo 1.4	350 A1.000	10.09 - 02.12	1,4	4	57	M4	ZK1326	043
Punto Van 1.1	176 B2.000	04.96 - 02.00	1,1	4	54	DIN	ZK1367	057
Regata 100 1.6 Super	149 A2.000, 149 A4.000	10.83 - 12.90	1,6	4	74	DIN	ZK1358	033
Regata 100 1.6 Super	149 C3.000	10.83 - 07.89	1,6	4	70	DIN	ZK1358	033
Regata 75 i.e. 1.5	138 C2.048, 149 C1.000	07.85 - 07.89	1,5	4	55	DIN	ZK1316	039
Ritmo I 70 1.3	149 A3.000, 149 A7.000	11.83 - 08.85	1,3	4	48	DIN	ZK1357	053
Ritmo II 60 1.1	146 A4.048	04.85 - 12.87	1,1	4	43	DIN	ZK1357	053
Ritmo II 130 2.0 Abarth TC	138 AR2000	04.83 - 12.87	2,0	4	96	DIN	ZK1358	033
Sedici 1.6 16V	M16A	06.06 ->	1,6	4	79	DIN	ZK1936	366
Sedici 1.6 16V	M16A	06.06 ->	1,6	4	88	DIN	ZK1936	366
Seicento 0.9	1170 A1.046	01.98 - 01.10	0,9	4	29	DIN	ZK1366	056
Seicento 1.1	176 B2.000, 187 A1.000	01.98 - 01.10	1,1	4	40	DIN	ZK1322	390
Strada 1.2	178 B5.000	06.99 ->	1,2	4	54	DIN	ZK1322	390
Tempra 1.4 i.e.	160 A1.046, 836 A4.000	03.92 - 08.96	1,4	4	51	DIN	ZK1334	045
Tempra 1.6	159 A3.000	03.90 - 04.93	1,6	4	63	DIN	ZK1398	069
Tempra 1.6 i.e.	159 A3.046	06.90 - 07.92	1,6	4	57	DIN	ZK1334	045
Tempra 1.6 i.e.	159 A3.048, 835 C1.000	06.92 - 08.96	1,6	4	55	DIN	ZK1398	069
Tempra 1.6 i.e.	159 A3.048, 835 C1000	06.92 - 08.96	1,6	4	55	DIN	ZK1334	045
Tempra 1.6 i.e.	159 B9.000	06.94 - 08.96	1,6	4	66	M4	ZK1382	065
Tempra 1.8 i.e.	836 A5.000	10.94 - 08.96	1,8	4	74	DIN	ZK1361	071
Tempra 1.8 i.e.	159 A4.046	03.92 - 08.96	1,8	4	77	DIN	ZK1399	033
Tempra 1.8 i.e.	835 C2.000	09.93 - 08.96	1,8	4	76	DIN	ZK1380	064
Tempra 1.8 i.e.	835 C4.000	09.93 - 08.96	1,8	4	66	DIN	ZK1380	064
Tempra 2.0 i.e.	159 A6.046	10.90 - 08.96	2,0	4	83	DIN	ZK1381	039
Tempra 2.0 i.e.	159 A6.046	10.90 - 08.96	2,0	4	83	DIN	ZK1399	033
Tempra S.W. 1.4 i.e.	160 A1.046, 836 A4.000	10.92 - 08.96	1,4	4	51	DIN	ZK1334	045
Tempra S.W. 1.6 i.e.	159 A3.048, 835 C1.000	10.90 - 08.96	1,6	4	57	DIN	ZK1334	045
Tempra S.W. 1.6 i.e.	159 A3.048, 835 C1.000	10.92 - 08.96	1,6	4	55	DIN	ZK1334	045
Tempra S.W. 2.0 i.e.	159 A6.046	01.91 - 03.95	2,0	4	83	DIN	ZK1361	071
Tempra S.W. 2.0 i.e. 4x4	159 A6.046	03.92 - 03.95	2,0	4	83	DIN	ZK1361	071
Tipo 1.1	160 A3.000	01.88 - 10.91	1,1	4	41	SAE	ZK1354	052
Tipo 1.4 i.e.	159 A2.000	05.89 - 04.95	1,4	4	57	DIN	ZK1334	045
Tipo 1.4 i.e.	160 A1.046, 836 A4.000	05.89 - 04.95	1,4	4	51	DIN	ZK1334	045

Typ Type	Motornummer Engine-No.	Baujahr Year	Liter Litre	Zyl. Cyl.	KW	Vert. Distr.	BBT Nr. BBT-No.	Abb. Pict.
Tipo 1.4 i.e.	160 A1.046, 836 A4.000	05.89 - 04.95	1,4	4	51	DIN	ZK1398	069
Tipo 1.6 i.e.	149 C2.046	02.88 - 05.91	1,6	4	66	DIN	ZK1334	045
Tipo 1.6 i.e.	149 C2.046	02.88 - 05.91	1,6	4	66	DIN	ZK1398	069
Tipo 1.6 i.e.	159 A3.046	01.90 - 01.93	1,6	4	57	DIN	ZK1383	039
Tipo 1.8 i.e.	835 C2.000	04.93 - 04.95	1,8	4	76	DIN	ZK1338	042
Tipo 1.8 i.e. 16V Sport	160 A5.000	11.89 - 06.92	1,8	4	100	DIN	ZK1384	060
Tipo 2.0 16V	160 A8.046	07.91 - 04.95	2,0	4	107	DIN	ZK1361	071
Tipo 2.0 i.e.	159 A6.046	03.90 - 04.95	2,0	4	83	DIN	ZK1338	042
Tipo 2.0 i.e.	159 A6.046	06.90 - 03.92	2,0	4	80	DIN	ZK1361	071
Tipo 2.0 i.e. 16V Sport	836 A3.000	03.93 - 04.95	2,0	4	102	DIN	ZK1369	060
Ulysee 2.0 Turbo	RGX (XU10J2CTE)	06.94 - 08.02	2,0	4	108	M4	ZK1550	127
Ulysse 1.8	LFW	05.97 - 08.02	1,8	4	73	M4	ZK1550	127
Ulysse 2.0	RFU (XU10J2C)	06.94 - 08.02	2,0	4	89	M4	ZK1550	127
Uno 1.3 i.e. Turbo	146 A2.246	09.89 - 03.91	1,3	4	74	DIN	ZK1343	070
Uno 1.4 i.e. Turbo	146 A8.046	09.89 - 04.93	1,4	4	82	DIN	ZK1339	037
Uno 45 1.0	156 A2.048, 156 A2.100	06.86 - 12.93	1,0	4	32	SAE	ZK1354	052
Uno 50 1.1	156 C0.46	01.90 - 12.93	1,1	4	37	SAE	ZK1354	052
Uno 55 1.1	138 B0.00	01.83 - 08.89	1,1	4	40	DIN	ZK1305	036
Uno 60 1.1	146 A4.048	05.85 - 08.89	1,1	4	43	DIN	ZK1305	036
Uno 60 1.1	160 A3.000	01.89 - 12.91	1,1	4	42	DIN	ZK1304	035
Uno 60 1.1	160 A3.000	04.89 - 12.92	1,1	4	42	SAE	ZK1354	052
Uno 70 1.3	138 B2.000	01.83 - 04.85	1,3	4	50	DIN	ZK1306	037
Uno 70 1.3	149 A7.000	05.85 - 08.89	1,3	4	48	DIN	ZK1305	036
Uno 70 1.4 i.e.	149 C1.000	09.89 - 12.93	1,4	4	53	DIN	ZK1362	037
Uno 70 1.4 i.e.	160 A1.046	09.89 - 12.93	1,4	4	51	DIN	ZK1362	037
Uno 70 1.4 i.e.	160 A1.046	09.89 - 12.93	1,4	4	51	DIN	ZK1398	069
Uno 75 1.5 i.e.	138 C2.048, 149 C1.000	10.85 - 12.93	1,5	4	55	DIN	ZK1362	037

## Ford

B-Max 1.4	---	10.12 ->	1,4	4	66	M4	ZK1899	174
B-Max 1.6 Ti	IQDA	10.12 ->	1,6	4	77	M4	ZK1899	174
C-Max I 1.6	SHDA, SHDB	02.07 ->	1,6	4	74	M4	ZK1899	174
C-Max II 1.6	IQDA, IQDB	12.10 ->	1,6	4	66	M4	ZK1899	174
C-Max II 1.6 Flexifuel	MUDA	02.11 ->	1,6	4	88	M4	ZK1899	174
C-Max II 1.6 LPG	---	02.12 ->	1,6	4	88	M4	ZK1899	174
Cougar 2.0 16V	EDBA, EDBB, EDBC, EDBD	08.98 - 12.01	2,0	4	96	M4	ZK1890	174
Cougar 2.5 ST 200	SGA	01.00 - 12.01	2,5	6	151	DIN	ZK1895	436
Cougar 2.5 V6 24V	LCBA	08.98 - 12.01	2,5	6	125	DIN	ZK1895	436
Cougar 2.5 V6 24V	LCBB, LCBC, LCBE	06.00 - 12.01	2,5	6	125	DIN	ZK1895	436
Courier 1.3	J4C	02.96 ->	1,3	4	44	M4	ZK1849	105
Courier 1.3	J6B	09.91 - 02.96	1,3	4	44	DIN	ZK1857	158
Ecosport 1.5	---	10.13 ->	1,5	4	82	M4	ZK1899	174
Escort Classic 1.6 16V	L1E	10.98 - 07.00	1,6	4	66	DIN	ZK1880	173
Escort Classic Turnier 1.6 16V	L1E	02.99 - 07.00	1,6	4	66	DIN	ZK1880	173
Escort Express 86	JBA	07.88 - 07.90	1,3	4	46	DIN	ZK1857	158
Escort Express 91	JBD	07.90 - 12.94	1,3	4	46	DIN	ZK1857	158
Escort Express 95	F4B	01.95 ->	1,4	4	54	DIN	ZK1867	158
Escort III 1.6 RS Turbo	LNA	11.84 - 12.85	1,6	4	97	DIN	ZK1853	156
Escort IV 1.3	JBA	07.88 - 10.90	1,3	4	46	DIN	ZK1857	158
Escort IV 1.6 RS Turbo	LNB	01.86 - 07.90	1,6	4	97	DIN	ZK1853	156
Escort V 1.3	J4B, J6A	07.90 - 09.92	1,3	4	44	DIN	ZK1866	158
Escort V 1.6	LJF	07.90 - 12.92	1,6	4	77	DIN	ZK1868	162
Escort V 1.8 16V XR3i	RDA	02.92 - 12.92	1,8	4	77	DIN	ZK1880	173
Escort V RS 2000	N7A	05.91 - 12.92	2,0	4	110	DIN	ZK1848	268
Escort VI 1.3	J4B, J6A	08.93 - 01.95	1,3	4	44	DIN	ZK1857	158
Escort VI 1.3	J4B, J6A	09.92 - 01.95	1,3	4	44	DIN	ZK1866	158
Escort VI 1.4	F4B, FUH	08.93 - 01.95	1,4	4	55	DIN	ZK1867	158
Escort VI 1.6i 16V	L1E	09.92 - 01.95	1,6	4	66	DIN	ZK1880	173
Escort VI 1.6i 16V	L1H	01.94 - 01.95	1,6	4	65	DIN	ZK1880	173

Type	Motornummer Engine-No.	Baujahr Year	Liter Litre	Zyl. Cyl.	KW	Vert. Distr.	BBT Nr. BBT-No.	Abb. Pict.
Escort VI 1.8i 16V	RDA	09.92 - 01.95	1,8	4	77	DIN	ZK1880	173
Escort VI 1.8i 16V XR3i 4x4	RQB	08.93 - 01.95	1,8	4	96	DIN	ZK1880	173
Escort VI 2.0 RS Cosworth 4x4	N5F	09.92 - 01.95	2,0	4	162	DIN	ZK1876	165
Escort VI RS 2000	N7A	09.92 - 01.95	2,0	4	110	DIN	ZK1848	268
Escort VI RS 2000 4x4	N7A	08.93 - 01.95	2,0	4	110	DIN	ZK1848	268
Escort VII 1.4	F4B, FUH	01.95 - 02.99	1,4	4	55	DIN	ZK1867	158
Escort VII 1.6	L1E	01.95 - 10.98	1,6	4	66	DIN	ZK1880	173
Escort VII 1.6i 16V	L1E, L1K	01.95 - 02.99	1,6	4	66	DIN	ZK1880	173
Escort VII 1.8 16V	RKC	01.95 - 10.98	1,8	4	85	DIN	ZK1880	173
Escort VII 2.0 RS Cosworth 4x4	N5F	02.95 - 10.98	2,0	4	162	DIN	ZK1876	165
Escort VII RS 2000	N7A	02.95 - 02.98	2,0	4	110	DIN	ZK1848	268
Escort VII RS 2000 4x4	N7A	02.95 - 10.98	2,0	4	110	DIN	ZK1848	268
Explorer 4.0 V6 Allrad	---	01.93 ->	4,0	6	121	DIN	ZK1870	163
Explorer 4.0i V6 Allrad	---	05.98 ->	4,0	6	152	DIN	ZK1856	157
Explorer 4.0i V6 Allrad	---	10.98 ->	4,0	6	150	DIN	ZK1856	157
Explorer 4.0i V6 Allrad	---	03.95 ->	4,0	6	115	DIN	ZK1856	157
Fiesta I 0.9	TKA, TKW	05.76 - 08.83	0,9	4	29	DIN	ZK1851	033
Fiesta I 0.9	TLA	05.76 - 08.83	0,9	4	33	DIN	ZK1851	033
Fiesta I 1.1	GLA	05.76 - 08.83	1,1	4	39	DIN	ZK1851	033
Fiesta I 1.1	GLW	02.81 - 08.83	1,3	4	40	DIN	ZK1854	033
Fiesta I 1.3	J3E	08.77 - 08.83	1,3	4	49	DIN	ZK1854	033
Fiesta II 1.0	TKB	09.83 - 02.89	1,0	4	33	DIN	ZK1851	033
Fiesta II 1.1	GLC, GSF	09.83 - 02.89	1,1	4	37	DIN	ZK1851	033
Fiesta III 1.1	G6A	03.89 - 12.95	1,1	4	37	DIN	ZK1857	158
Fiesta III 1.1	GUD, GUE	03.89 - 12.95	1,1	4	40	DIN	ZK1857	158
Fiesta III 1.3	JBC	03.89 - 12.92	1,3	4	44	DIN	ZK1857	158
Fiesta III 1.3 Kat.	J6B	05.91 - 01.97	1,3	4	44	DIN	ZK1857	158
Fiesta III 1.4 Kat.	F4A	03.89 - 12.95	1,4	4	54	DIN	ZK1867	158
Fiesta III 1.6	LUH	01.89 - 01.94	1,6	4	65	DIN	ZK1868	162
Fiesta III 1.6 Turbo	LHA	03.90 - 10.92	1,6	4	96	DIN	ZK1868	162
Fiesta III 1.6 XR2i	LJD	03.89 - 03.93	1,6	4	76	DIN	ZK1868	162
Fiesta III 1.6i 16V	L1G	01.94 - 12.95	1,6	4	65	DIN	ZK1880	173
Fiesta III 1.8 16V	RDB	02.92 - 12.95	1,8	4	77	DIN	ZK1880	173
Fiesta III 1.8 16V XR2i	RQC	02.92 - 12.95	1,8	4	96	DIN	ZK1880	173
Fiesta IV 1.25i 16V	DHA, DHB, DHC, DHD, DHE, DHF	08.95 - 01.02	1,25	4	55	DIN	ZK1883	157
Fiesta IV 1.3i	J4C, J4J, J4L, J4Q, J4R, J4T	08.95 - 01.02	1,3	4	44	M4	ZK1849	105
Fiesta IV 1.3i	JJA, JJC, JJE, JJJ, JJK, JJM	08.95 - 01.02	1,3	4	37	M4	ZK1849	105
Fiesta IV 1.3i	JJA, JJC, JJE, JJJ, JJK, JJM	08.95 - 01.02	1,3	4	37	DIN	ZK1888	169
Fiesta IV 1.3i	J4C, J4J, J4L, J4Q, J4R, J4T	08.95 - 01.02	1,3	4	44	DIN	ZK1888	169
Fiesta IV 1.4i 16V	FHA, FHE	04.96 - 01.02	1,4	4	66	DIN	ZK1880	173
Fiesta IV 1.6 16V Sport	L1T, L1V	02.00 - 01.02	1,6	4	76	DIN	ZK1880	173
Fiesta V 1.25 16V	FUJA, FUJB	05.02 ->	1,3	4	55	M4	ZK1899	174
Fiesta V 1.25 16V	M7JA, M7JB	03.03 ->	1,3	4	51	M4	ZK1899	174
Fiesta V 1.3	A9JA, A9JB	11.01 ->	1,3	4	51	M4	ZK18100	159
Fiesta V 1.3	A9JA, A9JB	11.01 ->	1,3	4	51	M4	ZK1898	264
Fiesta V 1.3	BAJA	11.01 ->	1,3	4	44	M4	ZK18100	159
Fiesta V 1.3	BAJA	11.01 ->	1,3	4	44	M4	ZK1898	264
Fiesta V 1.4 16V	FXJA, FXJB	11.01 ->	1,4	4	59	M4	ZK1899	174
Fiesta V 1.6 16V	FYJA	11.01 ->	1,6	4	74	M4	ZK1899	174
Fiesta VI 1.25	SNJA, SNJB	10.08 ->	1,2	4	60	M4	ZK1899	174
Fiesta Vi 1.25	STJA, STJB	10.08 ->	1,2	4	44	M4	ZK1899	174
Fiesta VI 1.4	SPJA, SPJC	10.08 ->	1,4	4	71	M4	ZK1899	174
Fiesta VI 1.4 LPG	RTJA, RTJB	01.09 ->	1,4	4	71	M4	ZK1899	174
Fiesta VI 1.6 Ti	HXJA, HXJB	10.08 ->	1,6	4	88	M4	ZK1899	174
Fiesta VI 1.6 Ti	U5JA	12.10 ->	1,6	4	99	M4	ZK1899	174
Fiesta VI 1.6 Ti	IQDA	09.12 ->	1,6	4	77	M4	ZK1899	174
Fiesta Van 1.25	SNJA, SNJB	01.09 ->	1,2	4	60	M4	ZK1899	174
Fiesta Van 1.3	A9JA, A9JB	10.03 ->	1,3	4	51	M4	ZK18100	159
Focus C-Max 1.6	HWDA, HWDB	10.03 - 03.07	1,6	4	74	M4	ZK1890	174

Typ Type	Motornummer Engine-No.	Baujahr Year	Liter Litre	Zyl. Cyl.	KW	Vert. Distr.	BBT Nr. BBT-No.	Abb. Pict.
Focus C-Max 1.6	HXJA, HXJB	10.03 - 03.07	1,6	4	74	M4	ZK1899	174
Focus C-Max 1.6 Ti	HXDA, SIDA	08.04 - 03.07	1,6	4	85	M4	ZK1899	174
Focus I 1.4 16V	FXDA, FXDB, FXDC, FXDD	10.98 - 11.04	1,4	4	55	M4	ZK1897	437
Focus I 1.6 16V	FYDA, FYDB, FYDC, FYDD, FYDH	10.98 - 11.04	1,6	4	74	M4	ZK1897	437
Focus I 1.8 16V	EYDB, EYDC, EYDD, EYDE, EYDF	10.98 - 11.04	1,8	4	85	M4	ZK1890	174
Focus I 2.0 16V	EDDB, EDDC, EDDD, EDDF	10.98 - 11.04	2,0	4	96	M4	ZK1890	174
Focus I 2.0 RS	HMDA	10.02 - 11.04	2,0	4	158	M4	ZK1890	174
Focus I 2.0 ST170	ALDA	03.02 - 11.04	2,0	4	127	M4	ZK1890	174
Focus II 1.4	ASDA, ASDB	11.04 ->	1,4	4	59	M4	ZK1890	174
Focus II 1.4	ASDA, ASDB	04.05 ->	1,4	4	59	M4	ZK1890	174
Focus II 1.6	HWDA, HWDB, SHDA, SHDB	11.04 ->	1,6	4	74	M4	ZK1897	437
Focus II 1.6	HWDA, HWDB, SHDA	04.05 ->	1,6	4	74	M4	ZK1890	174
Focus II 1.6 LPG	SIDA	10.09 ->	1,6	4	85	M4	ZK1899	174
Focus II 1.6 Ti	HWDA, HWDB	04.05 ->	1,6	4	85	M4	ZK1890	174
Focus II 1.6 Ti	HXDA, HXDB	11.04 ->	1,6	4	85	M4	ZK1890	174
Focus II Cabriolet 1.6	HWDA, HWDB	10.06 ->	1,6	4	74	M4	ZK1890	174
Focus III 1.6	---	04.11 ->	1,6	4	77	M4	ZK1899	174
Focus III 1.6	PNDA	04.11 ->	1,6	4	92	M4	ZK1899	174
Focus III 1.6 Flexifuel	---	04.11 ->	1,6	4	88	M4	ZK1899	174
Focus III 1.6 LPG	MUDA	02.12 ->	1,6	4	88	M4	ZK1899	174
Focus III 1.6 Ti	---	04.11 ->	1,6	4	77	M4	ZK1899	174
Focus III 1.6 Ti	PNDA	04.11 ->	1,6	4	92	M4	ZK1899	174
Fusion 1.25	FUJA, FUJB	08.04 ->	1,3	4	55	M4	ZK1899	174
Fusion 1.4	FXJA, FXJB	08.02 ->	1,4	4	59	M4	ZK1899	174
Fusion 1.6	FYJA	08.02 ->	1,6	4	74	M4	ZK1899	174
Galaxy 2.0i	NSE, ZVSA	11.95 - 05.06	2,0	4	85	DIN	ZK1847	422
Galaxy 2.3 16V	E5SA, Y5B	01.97 - 05.06	2,3	4	107	DIN	ZK1848	268
Galaxy 2.8i V6	AAA, AMY	11.95 - 04.00	2,8	6	128	M4	ZK0363	022
Galaxy 2.8i V6 4x4	AAA, AMY	04.96 - 04.00	2,8	6	128	M4	ZK0363	022
Grand C-Max 1.6	PNDA	12.10 ->	1,6	4	92	M4	ZK1899	174
Grand C-Max 1.6	IQDA, IQDB	12.10 ->	1,6	4	77	M4	ZK1899	174
Ka 1.3i	A9A, A9B	08.02 - 11.08	1,3	4	51	M4	ZK1898	264
Ka 1.3i	BAA, J4D, J4K, J4M, J4N, J4P, J4S	09.96 - 11.08	1,3	4	44	M4	ZK1849	105
Ka 1.3i	BAA, J4D, J4K, J4M, J4N, J4P, J4S	09.96 - 11.08	1,3	4	44	DIN	ZK1888	169
Ka 1.3i	BAA, J4D, J4K, J4M, J4N, J4P, J4S	09.96 - 11.08	1,3	4	44	M4	ZK1898	264
Ka 1.3i	JJB	09.96 - 10.02	1,3	4	37	M4	ZK1849	105
Ka 1.3i	JJB	09.96 - 10.02	1,3	4	37	DIN	ZK1888	169
Ka 1.3i	JJD, JJF, JJG, JJH, JJJ	06.98 - 11.08	1,3	4	36	DIN	ZK1888	169
Ka 1.6i	CDB, CDC	07.03 - 11.08	1,6	4	70	M4	ZK1898	264
Maverick 2.0 16V	YF	02.01 ->	2,0	4	91	M4	ZK1890	174
Maverick 2.4i	KA-24	09.96 - 04.98	2,4	4	87	DIN	ZK1892	171
Maverick 2.4i	KA-24	09.96 - 04.98	2,4	4	85	DIN	ZK1892	171
Mondeo I 1.6i 16V	LIF	02.93 - 08.96	1,6	4	66	DIN	ZK1880	173
Mondeo I 1.8i 16V	RKB	07.94 - 08.96	1,8	4	82	DIN	ZK1880	173
Mondeo I 2.0i 16V	NGA	02.93 - 08.96	2,0	4	100	DIN	ZK1880	173
Mondeo I 2.5i 24V	SEA	07.94 - 08.96	2,5	6	125	DIN	ZK1895	436
Mondeo II 1.6i	L1J	09.96 - 11.00	1,6	4	66	DIN	ZK1880	173
Mondeo II 1.6i 16V	L1L, L1N, L1Q	05.98 - 11.00	1,6	4	70	DIN	ZK1880	173
Mondeo II 1.8i	RKB, RKF, RKH, RKJ, RKK	09.96 - 11.00	1,8	4	85	DIN	ZK1880	173
Mondeo II 2.0i	NGA, NGB, NGC, NGD	09.96 - 11.00	2,0	4	96	DIN	ZK1880	173
Mondeo II 2.5 24V	SEA	09.96 - 11.00	2,5	6	125	DIN	ZK1895	436
Mondeo II 2.5 24V	SEB, SEC	06.00 - 11.00	2,5	6	125	DIN	ZK1895	436
Mondeo III 1.8 16V	CBJA, CJBB	11.00 - 08.07	1,8	4	81	M4	ZK18102	160
Mondeo III 1.8 16V	CGBA, CGBB	11.00 - 08.07	1,8	4	92	M4	ZK18102	160
Mondeo III 1.8 16V	CHBA, CHBB	11.00 - 08.07	1,8	4	81	M4	ZK18102	160
Mondeo III 2.016V	CHBA, CHBB	11.00 - 08.07	2,0	4	107	M4	ZK18102	160
Mondeo III 2.5 V6 24V	LCBD	11.00 - 08.07	2,5	6	125	M4	ZK1850	382
Mondeo IV 1.6 Ti	---	03.07 ->	1,6	4	81	M4	ZK1899	174
Mondeo IV 1.6 Ti	PNBA	07.10 ->	1,6	4	88	M4	ZK1899	174

Typ Type	Motornummer Engine-No.	Baujahr Year	Liter Litre	Zyl. Cyl.	KW	Vert. Distr.	BBT Nr. BBT-No.	Abb. Pict.
Mondeo IV 1.6 Ti	RHBA	03.07 ->	1,6	4	92	M4	ZK1899	174
Orion II 1.6i	LJB	08.89 - 07.90	1,6	4	75	DIN	ZK1868	162
Orion III 1.3	J4B, J6A	07.90 - 12.93	1,3	4	44	DIN	ZK1857	158
Orion III 1.4	F6F, F6G	07.90 - 12.93	1,4	4	52	DIN	ZK1867	158
Orion III 1.4	FUH	07.90 - 12.93	1,4	4	54	DIN	ZK1867	158
Orion III 1.6i	LJF	07.90 - 09.92	1,6	4	77	DIN	ZK1868	162
Orion III 1.6i 16V	LIE, L1K	07.92 - 12.93	1,6	4	66	DIN	ZK1880	173
Probe II 2.0 16V	FS	10.93 - 03.98	2,0	4	85	DIN	ZK1887	189
Puma 1.4 16V	FHD, FHF	11.97 - 10.00	1,4	4	66	DIN	ZK1883	157
Puma 1.4 16V	FHD, FHF	11.97 - 10.00	1,4	4	66	M4	ZK1889	170
Puma 1.7 16V	MHA, MHB	03.97 - 06.02	1,7	4	92	DIN	ZK1883	157
Puma 1.7 16V	MHA, MHB	03.97 - 10.00	1,7	4	92	M4	ZK1889	170
Scorpio I 2.4i	ARC	09.86 - 09.88	2,4	6	96	DIN	ZK1864	161
Scorpio I 2.4i Kat.	ARD	10.88 - 09.94	2,4	6	92	DIN	ZK1864	161
Scorpio I 2.8i 4x4	PRE	10.85 - 11.86	2,8	6	110	DIN	ZK1893	172
Scorpio I 2.9 V6	BRC	09.86 - 09.94	2,9	6	110	DIN	ZK1893	172
Scorpio I 2.9i	BRD, BRE, BRF	09.91 - 09.94	2,4	6	107	DIN	ZK1864	161
Scorpio I 2.9i Kat.	BRE	10.87 - 09.94	2,9	6	107	DIN	ZK1864	161
Scorpio II 2.0i 16V	N3A	10.94 - 08.98	2,0	4	100	DIN	ZK1848	268
Scorpio II 2.3i 16V	Y5A	06.96 - 08.98	2,3	4	108	DIN	ZK1848	268
Sierra 1.6	LSE	01.87 - 02.93	1,6	4	55	DIN	ZK1873	158
Sierra 1.8	R2C, R6A	05.88 - 02.93	1,8	4	64	SAE	ZK1871	026
Sierra 2.0 RS Cosworth	N5B	11.87 - 01.90	2,0	4	150	DIN	ZK1876	165
Sierra 2.0i	N9C	06.89 - 02.93	2,0	4	88	DIN	ZK1869	175
Sierra 2.0i	N9C	01.90 - 02.93	2,0	4	88	DIN	ZK1869	175
Street KA 1.6	CDRA, CDRB	05.03 - 07.05	1,6	4	70	M4	ZK1898	264
Transit 1.6	LAT	12.85 - 01.89	1,6	4	46	DIN	ZK1877	164
Transit 2.0	4RC	11.77 - 10.86	2,0	4	55	DIN	ZK1877	164
Transit 2.0	NAT, NAV	09.85 - 09.92	2,0	4	57	DIN	ZK1878	166
Transit 2.0 Kat.	N6T	12.85 - 09.92	2,0	4	57	DIN	ZK1878	166
Transit 2.0i	NCA	01.91 - 06.94	2,0	4	72	DIN	ZK1877	164
Transit 2.3 16V	E5FA, E5FC	04.01 - 05.06	2,3	4	107	DIN	ZK1848	268

## Honda

Accord III 2.0 EX	F20A2	11.85 - 05.89	2,0	4	78	DIN	ZK1621	362
Accord IV 2.2 i 16V Areodeck	F22A7	01.91 - 12.93	2,2	4	110	DIN	ZK1614	362
Accord V 2.0 i	F20Z2	03.93 - 01.96	2,0	4	85	DIN	ZK1622	362
Accord V 2.0 i 16V LS Aerodeck	F20B3	09.93 - 02.98	2,0	4	100	DIN	ZK1622	362
Accord V 2.0 i S	F20Z1	03.93 - 01.96	2,0	4	96	DIN	ZK1622	362
Accord V 2.2 i ES	F22B5	09.93 - 02.98	2,2	4	110	DIN	ZK1935	393
Accord V 2.2 i ES Aerodeck	F22B5	01.95 - 02.98	2,2	4	110	DIN	ZK1622	362
Accord V 2.3 i SR	H23A3	03.93 - 01.96	2,3	4	116	DIN	ZK1622	362
Accord VI 1.9 i	F18A3	02.96 - 10.98	1,9	4	85	DIN	ZK1622	362
Accord VI 2.0 i LS	F20Z1	02.96 - 10.98	2,0	4	96	DIN	ZK1622	362
Accord VII 1.8 i	F18B2	10.98 - 12.02	1,8	4	100	DIN	ZK1622	362
Accord VII 1.8 i	F18B2	12.99 - 12.02	1,8	4	100	DIN	ZK1622	362
Accord VII 2.0 i	F20B6	10.98 - 01.01	2,0	4	108	DIN	ZK1633	393
Accord VII 2.0 i 16V	F20B5, F20B7	02.98 - 06.03	2,0	4	108	DIN	ZK1935	393
Accord VII 2.0 Type-R	H22A7	02.99 - 12.02	2,0	4	156	DIN	ZK1935	393
Accord VII 3.0 V6 24V Coupe	J30A1	02.98 - 06.03	3,0	6	147	DIN	ZK1626	393
Civic II 1.2	D12B1, ZA2	01.85 - 10.87	1,2	4	40	DIN	ZK1647	033
Civic II 1.3	EV2	10.83 - 10.87	1,3	4	52	DIN	ZK1647	033
Civic II Shuttle 1.5 i 16V	D15B2	01.88 - 11.91	1,5	4	69	DIN	ZK1617	364
Civic III 1.3	D13B1	10.87 - 12.89	1,3	4	55	DIN	ZK1617	364
Civic III 1.3 16V Kat.	D13B2	09.89 - 09.91	1,3	4	55	DIN	ZK1617	364
Civic III 1.5 i 16V	D15B2	10.88 - 09.91	1,3	4	69	DIN	ZK1617	364
Civic IV 1.4 i	D14A2	09.94 - 01.97	1,4	4	66	DIN	ZK1615	391
Civic IV 1.4 i	D14A5	09.95 - 01.97	1,4	4	55	DIN	ZK1615	391
Civic IV 1.5 i 16V	D15B2, D15Z1	10.91 - 11.95	1,5	4	69	DIN	ZK1615	391

Typ Type	Motornummer Engine-No.	Baujahr Year	Liter Litre	Zyl. Cyl.	KW	Vert. Distr.	BBT Nr. BBT-No.	Abb. Pict.
Civic IV 1.5 i 16V	D15Z1	10.91 - 11.95	1,5	4	69	DIN	ZK1615	391
Civic IV 1.5 i 16V	D15B2	10.91 - 11.95	1,5	4	69	DIN	ZK1636	393
Civic IV 1.5 i LSi	D15B7	01.94 - 11.95	1,5	4	74	DIN	ZK1615	391
Civic IV 1.5 i Vtec-E	D15Z3	09.94 - 01.97	1,5	4	66	DIN	ZK1615	391
Civic IV 1.5 i Vtec-E	D15Z3	09.94 - 01.97	1,5	4	66	DIN	ZK1636	393
Civic IV 1.6 i	D16Y3	09.94 - 01.97	1,6	4	83	DIN	ZK1615	391
Civic IV 1.6 i 16V Vtec	D16Z6, D16Z7	10.91 - 11.95	1,6	4	92	DIN	ZK1636	393
Civic IV 1.6 i Coupe	D16Y7	01.94 - 11.95	1,6	4	77	DIN	ZK1636	393
Civic IV 1.6 i Vtec	D16Y2	09.94 - 01.97	1,6	4	93	DIN	ZK1636	393
Civic IV 1.6 i Vtec Coupe	D16Y6, D16Z9	01.94 - 03.96	1,6	4	92	DIN	ZK1633	393
Civic V 1.4 i	D14A4, D14Z2	11.95 - 02.01	1,4	4	66	DIN	ZK1636	393
Civic V 1.4 i 16V	D14A7	04.98 - 02.01	1,4	4	55	DIN	ZK1633	393
Civic V 1.4 i 16V	D14A8	04.98 - 02.01	1,4	4	66	DIN	ZK1633	393
Civic V 1.5 i	D15Z6	11.95 - 02.01	1,5	4	84	DIN	ZK1636	393
Civic V 1.5 i 16V	D15Z8	01.97 - 02.01	1,5	4	84	DIN	ZK1633	393
Civic V 1.6 16V	D16B2	01.97 - 02.01	1,6	4	85	DIN	ZK1636	393
Civic V 1.6 i Coupe	D16Y7	03.96 - 03.00	1,6	4	77	DIN	ZK1636	393
Civic V 1.6 i Vtec	D16Y6, D16Y8	11.95 - 02.01	1,6	4	92	DIN	ZK1633	393
Concerto 1.5 i 16V	D15B2	08.89 - 03.95	1,5	4	66	DIN	ZK1617	364
Concerto 1.6 i 16V	D16Z2	08.89 - 03.95	1,6	4	82	DIN	ZK1631	257
CRX I 1.6 i 16V	ZC1	03.86 - 10.87	1,6	4	92	DIN	ZK1631	257
CRX II 1.6 i 16V	D16Z5	10.87 - 02.92	1,6	4	91	DIN	ZK1631	257
CRX III Targa 1.6 ESi	D16Y8, D16Z6	03.92 - 12.98	1,6	4	92	DIN	ZK1636	393
HR-V 1.6 16V	D16W1	03.99 ->	1,6	4	77	DIN	ZK1636	393
HR-V 1.6 16V 4WD	D16W5	10.99 ->	1,6	4	91	DIN	ZK1636	393
Integra 1.8 Type-R	B18C6	11.97 - 10.01	1,8	4	140	DIN	ZK16102	393
Logo 1.3	D13B7	03.99 - 03.02	1,3	4	48	DIN	ZK1636	393
Prelude II 1.8 EX	ET3, ET4	11.85 - 04.87	1,8	4	74	DIN	ZK1616	287
Prelude III 2.0 EX	B20A3	04.87 - 01.92	2,0	4	80	DIN	ZK1616	287
Prelude IV 2.0 i 16V	F20A4	02.92 - 09.96	2,0	4	98	DIN	ZK1622	362
Prelude IV 2.3 i 16V	H23A2	02.92 - 09.96	2,3	4	118	DIN	ZK1622	362
Prelude V 2.0 16V	F20A4	10.96 - 10.00	2,0	4	98	DIN	ZK1624	369
Shuttle 2.2 16V	F22B8	10.94 - 02.98	2,2	4	110	DIN	ZK1622	362
Shuttle 2.3 16V	F23A7	10.97 - 06.02	2,3	4	110	DIN	ZK1935	393
<b>Hyundai</b>								
Accent I 1.3	G4EH	10.94 - 01.00	1,3	4	55	DIN	ZK1752	080
Accent I 1.3i 12V	G4EH	10.94 - 01.00	1,3	4	62	DIN	ZK1752	080
Accent I 1.5i 12V	G4EK	10.94 - 01.00	1,5	4	65	DIN	ZK1752	080
Accent I 1.5i 16V	G4ER	12.95 - 01.00	1,5	4	73	DIN	ZK1752	080
Accent II 1.3	G4E-A	01.00 - 11.05	1,3	4	55	DIN	ZK1752	080
Accent II 1.5	G4EC-G	09.00 ->	1,5	4	75	DIN	ZK1794	088
Accent II 1.6	G4ED-G	12.02 - 11.05	1,6	4	77	DIN	ZK1794	088
Accent III 1.4 GL	G4EE	11.05 ->	1,4	4	71	DIN	ZK1794	088
Accent III 1.6 GLS	G4ED	11.05 ->	1,6	4	82	DIN	ZK1794	088
Atos 1.0i	G4HC	01.98 - 03.02	1,0	4	40	DIN	ZK1745	086
Atos 1.0i	G4HC-E	03.01 ->	1,0	4	43	DIN	ZK1752	080
Atos Prime 1.0	G4HC-E	03.01 ->	1,0	4	43	DIN	ZK1752	080
Atos Prime 1.0i	G4HC	08.99 ->	1,0	4	40	DIN	ZK1745	086
Coupe 1.6 16V	G4ED-G	03.02 - 08.09	1,6	4	77	DIN	ZK1794	088
Coupe 1.6 16V	G4ED-G	03.02 - 08.09	1,6	4	79	DIN	ZK1794	088
Coupe 1.6i 16V	4G61	12.96 - 04.02	1,6	4	84	DIN	ZK1749	088
Coupe 1.6i 16V	G4GR	03.98 - 04.02	1,6	4	85	DIN	ZK1749	088
Coupe 2.0 16V	---	03.01 - 04.02	2,0	4	99	DIN	ZK1749	088
Coupe 2.0 16V	G4GF	08.96 - 04.02	2,0	4	102	DIN	ZK1749	088
Coupe 2.7 V6	G6BA-G	03.02 - 08.09	2,7	6	123	DIN	ZK17102	055
Elantra 1.6	G4ED-G	05.03 - 07.06	1,6	4	77	DIN	ZK1794	088
Elantra 1.6	G4ED-G	06.00 - 07.06	1,6	4	79	DIN	ZK1794	088
Elantra 1.8	G4BB	06.00 ->	1,8	4	97	DIN	ZK1749	088

Typ Type	Motornummer Engine-No.	Baujahr Year	Liter Litre	Zyl. Cyl.	KW	Vert. Distr.	BBT Nr. BBT-No.	Abb. Pict.
Elantra 2.0	G4GC	10.03 ->	2,0	4	105	DIN	ZK1749	088
Elantra 2.0	G4GC	06.00 ->	2,0	4	104	DIN	ZK1749	088
Elantra 2.0	G4GC-G	06.00 ->	2,0	4	102	DIN	ZK1749	088
Getz 1.1	G4HD	09.02 - 09.05	1,1	4	46	DIN	ZK17100	334
Getz 1.4i	GEE	08.05 ->	1,4	4	71	DIN	ZK1794	088
Getz 1.6	G4ED-G	08.05 ->	1,6	4	78	DIN	ZK1794	088
Getz 1.6	G4ED-G	09.02 - 09.05	1,6	4	77	DIN	ZK1794	088
H 100 Bus	G4CS	07.93 - 03.00	2,4	4	90	DIN	ZK1737	054
H-1 2.4	G4CS	03.00 - 04.04	2,4	4	82	DIN	ZK1795	236
H-1 Startex 2.4	G4CS	10.97 - 04.04	2,4	4	82	DIN	ZK1795	236
H100 Bus	G4CS	01.97 - 03.00	2,4	4	84	DIN	ZK1795	236
i10 1.1	---	04.11 ->	1,1	4	51	DIN	ZK1752	080
i10 1.1	G4HG	01.08 ->	1,1	4	49	DIN	ZK1752	080
i10 1.2	G4LA	11.08 ->	1,2	4	57	DIN	ZK1715	310
i10 1.2	G4LA	04.11 ->	1,2	4	63	DIN	ZK1715	310
i20 1.2	G4LA	09.08 ->	1,2	4	57	DIN	ZK1715	310
i20 1.2	G4LA	03.12 ->	1,2	4	63	DIN	ZK1715	310
i30 2.0	G4GC-G	10.07 ->	2,0	4	105	DIN	ZK1749	088
i30 CW 2.0	G4GC-G	02.08 ->	2,0	4	105	DIN	ZK1749	088
Lantra I 1.5 i.e.	G15B, G4DJ	10.90 - 11.95	1,5	4	63	DIN	ZK1737	054
Lantra I 1.6i.e. 16V	G4CR	10.90 - 11.95	1,6	4	78	DIN	ZK1753	091
Lantra I 1.6i.e. 16V	G4CR	10.90 - 11.95	1,6	4	84	DIN	ZK1753	091
Lantra I 1.8i.e. 16V	G4CN	10.90 - 11.95	1,8	4	93	DIN	ZK1753	091
Lantra II 1.6 16V	4G61	11.95 - 09.00	1,6	4	84	DIN	ZK1749	088
Lantra II 1.6i	G4GR	11.95 - 09.00	1,6	4	66	DIN	ZK1749	088
Lantra II 1.8 16V	G4GM	11.95 - 09.00	1,8	4	94	DIN	ZK1749	088
Lantra II 1.8i.e. 16V	G4CM	11.95 - 09.00	1,8	4	94	DIN	ZK1753	091
Lantra II 2.0 16V	G4GF	08.96 - 09.00	2,0	4	102	DIN	ZK1749	088
Matrix 1.6	G4ED-G	06.01 - 08.10	1,6	4	76	DIN	ZK1794	088
Matrix 1.8	G4GB-G	06.01 ->	1,8	4	90	DIN	ZK1749	088
Pony 1.3i	G4DG	10.89 - 01.95	1,3	4	43	DIN	ZK1754	092
Pony 1.5	G15B, G4DJ	10.89 - 01.95	1,5	4	53	DIN	ZK1737	054
Pony 1.5i	G15B, G4DJ	10.89 - 01.95	1,5	4	61	DIN	ZK1737	054
Pony Excel 1.5i	G15B, G4DJ	01.90 - 01.95	1,5	4	62	DIN	ZK1737	054
Pony Excel 1.5	G15B, G4DJ	01.90 - 01.95	1,5	4	53	DIN	ZK1737	054
Pony Excel 1.5i	G15B, G4DJ	01.90 - 01.95	1,5	4	61	DIN	ZK1737	054
S-Coupe 1.5 Turbo	G4EK-TC	04.91 - 05.96	1,5	4	85	DIN	ZK1755	335
S-Coupe 1.5i	G15B, G4DJ	02.90 - 05.96	1,5	4	62	DIN	ZK1751	089
S-Coupe 1.5i	G4EK	04.92 - 05.96	1,5	4	65	DIN	ZK1751	089
Sonata I 2.0i	G4CP-U	01.91 - 10.93	2,0	4	80	DIN	ZK1753	091
Sonata I 3.0i V6	G6AT	01.91 - 10.93	3,0	6	107	DIN	ZK1756	093
Sonata II 2.0i	G4CP	06.94 - 08.96	2,0	4	77	DIN	ZK1751	089
Sonata II 2.0i	---	08.96 - 06.98	2,0	4	70	DIN	ZK1751	089
Sonata II 2.0i 16V	G4CP-D	05.93 - 06.98	2,0	4	102	DIN	ZK1753	091
Sonata II 3.0i V6	G6AT	05.93 - 06.98	3,0	6	107	DIN	ZK1756	093
Sonata III 2.5 V6 24V	G6BV-G	06.98 - 10.01	2,5	6	118	DIN	ZK17102	055
Sonata IV 2.7 V6	G6BA-G	10.01 - 11.04	2,7	6	127	DIN	ZK17102	055
Starex 2.4	G4CS	06.97 - 04.04	2,4	4	82	DIN	ZK1795	236
Trajjet 2.0	G4GC-G	01.04 ->	2,0	4	103	DIN	ZK1749	088
Trajjet 2.0	G4JP-G	03.00 ->	2,0	4	100	DIN	ZK1749	088
Trajjet 2.7 V6	G6BA-G	09.00 - 07.08	2,7	6	127	DIN	ZK17102	055
Tucson 2.0	G4GC	08.04 ->	2,0	4	104	DIN	ZK1749	088
Tucson 2.7 Allrad	G6BA-G	08.04 - 08.10	2,7	6	129	DIN	ZK17102	055
XG 25	---	12.98 - 12.05	2,5	6	120	DIN	ZK17102	055
<b>Jaguar</b>								
XJ 6 4.0	9EPCNA	09.89 - 11.94	4,0	6	163	DIN	ZK1201	240
XJ 6 3.6	9DPANA, AJ 6	10.86 - 08.89	3,6	6	156	DIN	ZK1201	240
XJ 12 H.E.	V12 (82-90)	09.81 - 12.92	5,3	12	217	DIN	ZK1202	241

Typ Type	Motornummer Engine-No.	Baujahr Year	Liter Litre	Zyl. Cyl.	KW	Vert. Distr.	BBT Nr. BBT-No.	Abb. Pict.
XJSC Convertible 5.3 H.E.	8S (86-88)	07.85 - 05.92	5,3	12	194	DIN	ZK1202	241
XJS 5.3 H.E. Coupe	8S (86-88)	01.86 - 12.89	5,3	12	194	DIN	ZK1203	242
XJ 6 2.9	AJ 6	10.86 - 08.90	2,9	6	108	DIN	ZK1206	240
XJ 6 2.9	AJ 6	10.86 - 08.90	2,9	6	123	DIN	ZK1206	240
XJ 6 2.9	AJ 6	10.86 - 08.90	2,9	6	117	DIN	ZK1206	240
XJ 12 5.3	---	06.72 - 09.73	5,3	6	198	DIN	ZK1206	240
<b>Jeep</b>								
Cherokee 2.5 4x4	EPE, HX	12.91 - 09.01	2,5	4	90	SAE	ZK1442	108
Cherokee 2.5 i	EPE	11.96 - 09.01	2,5	4	87	SAE	ZK1401	103
Cherokee 2.5 i	EPE	11.96 - 09.01	2,5	4	87	SAE	ZK1450	113
Cherokee 4.0 i	---	07.98 - 09.01	4,0	6	127	SAE	ZK1443	119
Cherokee 4.0 i	ERH	01.95 - 09.01	4,0	6	131	SAE	ZK1443	119
Grand Cherokee I 4.0 i	S01	10.95 - 04.99	4,0	6	130	SAE	ZK1400	102
Grand Cherokee I 4.0 i	S01	10.95 - 04.99	4,0	6	130	SAE	ZK1443	119
Grand Cherokee I 4.0 i	MX	09.91 - 04.99	4,0	6	135	SAE	ZK1443	119
Grand Cherokee I 4.0 i	ERH	09.91 - 04.99	4,0	6	132	SAE	ZK1443	119
Grand Cherokee I 5.2	Y01	10.95 - 04.99	5,2	8	156	SAE	ZK1447	110
Grand Cherokee I 5.2 i	ELF	01.92 - 04.99	5,2	8	155	SAE	ZK1447	110
Grand Cherokee I 5.2 i	Y	09.92 - 04.99	5,2	8	158	SAE	ZK1447	110
Wrangler I 2.5	EPE	12.91 - 08.96	2,5	4	89	SAE	ZK1442	108
Wrangler I 4.0	ERH	12.91 - 08.96	4,0	6	131	SAE	ZK1443	109
Wrangler II 2.5	P00	08.96 - 04.07	2,5	4	87	SAE	ZK1442	108
Wrangler II 4.0	---	06.98 - 04.07	4,0	6	124	SAE	ZK1443	119
Wrangler II 4.0	S01	08.96 - 04.07	4,0	6	130	SAE	ZK1443	119
<b>Kia</b>								
Carens II 2.0 CVVT	G4GC	08.04 ->	2,0	4	102	DIN	ZK1749	088
Cee'd 2.0	G4GC	12.06 ->	2,0	4	105	DIN	ZK1749	088
Cerato 1.6	G4ED	07.04 ->	1,6	4	77	DIN	ZK1794	088
Cerato 2.0	G4GC	04.04 ->	2,0	4	105	DIN	ZK1749	088
Clarus 1.8 i 16V	T8	07.96 ->	1,8	4	85	M4	ZK1791	395
Clarus 2.0 i 16V	FE	07.96 ->	2,0	4	98	DIN	ZK1792	396
Clarus 2.0 i 16V	FE	05.98 ->	2,0	4	98	DIN	ZK1792	396
Magentis 2.5 V6	---	05.01 ->	2,5	6	124	DIN	ZK17102	055
Picanto 1.0	G4HE	11.09 ->	1,0	4	46	DIN	ZK1752	080
Picanto 1.2	G4LA	09.11 ->	1,2	4	63	DIN	ZK1715	310
Pride 1.1 i	B1	05.91 ->	1,1	4	38	DIN	ZK1623	386
Pro Cee'd 2.0	G4GC	02.08 ->	2,0	4	105	DIN	ZK1749	088
Rio I 1.3	K0AB7	09.00 - 02.05	1,3	4	55	DIN	ZK1798	371
Rio I 1.3	KZ301	08.00 - 02.05	1,3	4	60	DIN	ZK1798	371
Rio I 1.3	KZK0AB7	08.00 - 02.05	1,3	4	55	DIN	ZK1798	371
Rio II 1.4 16V	G4EE	03.05 ->	1,4	4	71	DIN	ZK1794	088
Rio II 1.6 CVVT	G4ED	03.05 ->	1,6	4	82	DIN	ZK1794	088
Rio III 1.25 CVVT	G4LA	09.11 ->	1,25	4	63	DIN	ZK1715	310
Rio III 1.25 CVVT	G4LA	09.11 ->	1,25	4	65	DIN	ZK1715	310
Rio III 1.25 LPG	---	09.11 ->	1,25	4	63	DIN	ZK1715	310
Sephia 1.5 i 16V	B5	02.96 ->	1,5	4	59	DIN	ZK1623	386
Sephia 1.6 i	B6	01.95 ->	1,6	4	59	DIN	ZK1623	386
Sephia 1.8 i 16V	OK24N, OK26Y	01.95 ->	1,8	4	82	M4	ZK1791	395
Sportage 2.0 4WD	FE	04.94 - 08.99	2,0	4	70	M4	ZK1790	099
Sportage 2.0i 16V	G4GC	09.04 ->	2,0	4	104	DIN	ZK1749	088
Sportage 2.7 V6 4WD	G6BA	09.04 ->	2,7	6	129	DIN	ZK17102	055
<b>Lada</b>								
110 1.5	VAZ-2111	01.95 ->	1,5	4	57	M4	ZK1900	435
110 1.5	VAZ-2111	01.95 ->	1,5	4	57	M4	ZK1933	336
110 1.5 16V	---	10.00 ->	1,5	4	67	M4	ZK1915	380
111 1.5	VAZ-2111	01.96 ->	1,5	4	57	M4	ZK1933	336

Typ Type	Motornummer Engine-No.	Baujahr Year	Liter Litre	Zyl. Cyl.	KW	Vert. Distr.	BBT Nr. BBT-No.	Abb. Pict.
111 1.5 16V	---	10.00 ->	1,5	4	67	M4	ZK1915	380
111 1.5 16V	VAZ-2112	01.95 ->	1,5	4	70	M4	ZK1915	380
112 1.5	VAZ-2111	01.95 ->	1,5	4	57	M4	ZK1933	336
112 1.5 16V	VAZ-2112	01.95 ->	1,5	4	70	M4	ZK1915	380
Kalina 1.6	VAZ-21114	10.04 ->	1,6	4	60	M4	ZK1933	336
Kalina 1.6	VAZ-21114, VAZ-21124	10.04 ->	1,6	4	60	M4	ZK1933	336
Nadeschda 1.7 i	BA3-21214	12.97 ->	1,7	4	59	M4	ZK1931	336
Nadeschda 1.7 i	BA3-21214	12.97 ->	1,7	4	59	SAE	ZK1932	312
Niva 1700 i 4x4	---	10.00 ->	1,7	4	60	SAE	ZK1913	186
Niva I 1700 i	BA3-21214	06.96 ->	1,7	4	59	M4	ZK1931	336
Niva I 1700 i	BA3-21214	06.96 ->	1,7	4	59	SAE	ZK1932	312
Niva II 1.7	---	08.04 ->	1,7	4	61	M4	ZK1931	336
Niva II 1.7	---	09.02 ->	1,7	4	59	M4	ZK1931	336
Niva II 1.7 LPG	---	09.02 ->	1,7	4	57	M4	ZK1931	336
Nova Classic 1700 i	---	06.96 ->	1,7	4	62	SAE	ZK1932	312
Samara 1.5	VAZ-2111	04.96 ->	1,5	4	57	M4	ZK1933	336
Samara 1500	BA3 2111	02.95 ->	1,5	4	52	M4	ZK1900	435
Samara Forma 1500	BA3-2111	11.94 ->	1,5	4	52	M4	ZK1933	336

### Lamborghini

Countach S Quattrovalvole	---	01.85 - 12.91	5,2	12	313	DIN	ZK0537	322
Diablo Roadster 5.7	---	01.98 ->	5,7	12	390	DIN	ZK0545	329
Diablo SE 5.7	---	01.94 - 12.96	5,7	12	386	---	ZK0546	---
Diablo SV 5.7	---	01.98 ->	5,7	12	390	DIN	ZK0545	329
Diablo VT 5.7	---	01.90 - 08.98	5,7	12	361	---	ZK0546	---
Jalpa P 350	---	01.82 - 12.87	3,5	8	188	DIN	ZK0538	323
LM-001 4.8	---	01.80 - 12.83	4,8	12	244	DIN	ZK0536	321
LM-002 4.8	---	01.83 - 08.85	4,8	12	244	---	ZK0547	---
LM-002 5.2	---	08.85 - 12.91	5,2	12	330	---	ZK0547	---

### Lancia

Dedra 1.6 i.e.	835 A1.000	08.89 - 06.94	1,6	4	66	DIN	ZK1321	072
Dedra 1.6 i.e.	835 A1.046	08.89 - 03.93	1,6	4	57	DIN	ZK1321	072
Dedra 1.6 i.e.	835 C1.000	04.93 - 07.99	1,6	4	55	DIN	ZK1321	072
Dedra 1.6 LE	159 B9.000	07.94 - 07.99	1,6	4	66	M4	ZK1374	075
Dedra 1.8 16V LE	182 A2.000	03.96 - 07.99	1,8	4	83	DIN	ZK1380	064
Dedra 1.8 i.e.	835 A2.000	09.89 - 06.94	1,8	4	80	DIN	ZK1361	071
Dedra 1.8 i.e.	835 A2.046	09.89 - 07.99	1,8	4	77	DIN	ZK1361	071
Dedra 2.0 16V	836 A3.000	07.94 - 07.99	2,0	4	102	DIN	ZK1369	060
Dedra 2.0 HF Integrale	835 A7.046	11.90 - 07.94	2,0	4	124	DIN	ZK1370	062
Dedra 2.0 i.e.	835 A5.046	09.89 - 07.99	2,0	4	83	DIN	ZK1361	071
Dedra 2.0 i.e. Turbo	835 A8.046	04.91 - 07.99	2,0	4	119	DIN	ZK1370	062
Dedra 2.0 i.e. Turbo Integrale	835 A7.000	05.90 - 07.94	2,0	4	121	DIN	ZK1370	062
Dedra 2.0 Turbo	835 A8.000	11.90 - 06.94	2,0	4	130	DIN	ZK1370	062
Dedra SW 1.6	159 B9.000	10.94 - 07.99	1,6	4	66	DIN	ZK1321	072
Dedra SW 1.8 16V LE	182 A2.000	03.96 - 07.99	1,8	4	83	DIN	ZK1380	064
Dedra SW 2.0 16V	836 A3.000	07.94 - 07.99	2,0	4	102	DIN	ZK1369	060
Delta I 1.5	831 A1.000, 831 B1000	09.79 - 12.92	1,5	4	63	DIN	ZK1325	037
Delta I 1.6 GT i.e.	149 C2.000	05.87 - 08.92	1,6	4	66	DIN	ZK1327	042
Delta I 2.0 16V HF Evo Integrale	831 E5.000, 831 E5.046	06.93 - 01.94	2,0	4	155	DIN	ZK1373	061
Delta II 1.4 i.e.	160 A1.046, 836 A4.000	10.94 - 08.99	1,4	4	51	DIN	ZK1324	074
Delta II 1.6 i.e.	182 A6.000	03.96 - 08.99	1,6	4	66	M4	ZK1392	066
Delta II 1.6 i.e.	835 C1.000	06.93 - 08.99	1,6	4	55	M4	ZK1382	065
Delta II 1.6 i.e. 16V	182 A4.000	01.96 - 08.99	1,6	4	76	M4	ZK1382	065
Delta II 1.8 i.e.	835 C2.000	06.93 - 08.99	1,8	4	76	DIN	ZK1380	064
Delta II 1.8 i.e.	835 C4.000, 836 A6.000	07.94 - 08.99	1,8	4	66	DIN	ZK1380	064
Delta II 1.8 i.e. 16V	182 A2.000	03.96 - 08.99	1,8	4	83	DIN	ZK1380	064
Delta II 1.8 i.e. GT 16V	183 A1.000	03.96 - 08.99	1,6	4	96	DIN	ZK1327	042
Delta II 2.0 16V	175 A4.000	07.96 - 08.99	2,0	4	142	DIN	ZK1373	061

Typ Type	Motornummer Engine-No.	Baujahr Year	Liter Litre	Zyl. Cyl.	KW	Vert. Distr.	BBT Nr. BBT-No.	Abb. Pict.
Delta II 2.0 16V	836 A2.000	06.93 - 08.99	2,0	4	137	DIN	ZK1373	061
Delta II 2.0 16V	836 A3.000	06.93 - 08.99	2,0	4	102	DIN	ZK1369	060
Kappa 2.0 16V Turbo	838 A4.000	02.95 - 10.01	2,0	4	151	M4	ZK1303	392
Kappa 2.0 20V	838 A6.000	07.96 - 10.01	2,0	4	114	M4	ZK1392	066
Kappa Coupe 2.0 20V Turbo	175 A3.000	06.98 - 03.01	2,0	5	151	M4	ZK1303	392
Kappa SW 2.0 16V Turbo	838 A4.000	07.96 - 10.01	2,0	4	151	M4	ZK1303	392
Kappa SW 2.0 20V Turbo	175 A3.000	06.98 - 10.01	2,0	5	162	M4	ZK1303	392
Lybra 1.6 16V	182 A4.000	07.99 - 10.05	1,6	4	76	M4	ZK1392	066
Lybra SW 1.6 16V	182 A4.000	07.99 - 10.05	1,6	4	76	M4	ZK1392	066
Musa 1.4	350.A1.000	09.05 ->	1,4	4	57	M4	ZK1326	043
Musa 1.4 LPG	350 A1.000	11.10 ->	1,4	4	57	M4	ZK1326	043
Prisma 1.5	138 C2.048, 831 B2.048	09.85 - 02.92	1,5	4	55	DIN	ZK1355	036
Prisma 1.5	831 B1.000	08.86 - 02.92	1,5	4	59	DIN	ZK1355	036
Thema 2000 16V Turbo	834 F2.000	10.92 - 07.94	2,0	4	148	M4	ZK1303	392
Thema 2000 i.e.	834 B0.00	11.84 - 09.88	2,0	4	88	DIN	ZK1316	039
Thema 2000 i.e. Turbo	834 C1.46	07.86 - 05.90	2,0	4	110	M4	ZK1303	392
Thema 2000 i.e. Turbo	834 C1.46	07.86 - 05.90	2,0	4	110	DIN	ZK1375	059
Thema 2850 V6 i.e.	834 E1.46	06.88 - 05.92	2,8	6	108	M4	ZK1318	040
Thema SW 2000 Turbo 16V	834 C1.46	01.89 - 03.92	2,0	4	110	M4	ZK1303	392
Thema SW 2000 Turbo 16V	834 F2.000	11.92 - 07.94	2,0	4	148	M4	ZK1303	392
Y 1.1	176 B.2000	04.97 - 06.00	1,1	4	40	DIN	ZK1367	057
Y 1.1	176 B2.000	11.95 - 09.03	1,1	4	40	DIN	ZK1322	390
Y 1.2	188 A4.000, 840 A3.000	03.96 - 09.03	1,2	4	44	DIN	ZK1322	390
Y 1.2	188 A4.000	10.03 ->	1,2	4	44	M4	ZK1307	034
Y 1.2 16V	176 B9.000	04.97 - 09.03	1,2	4	63	M4	ZK1308	038
Y 1.2 16V	176 B9.000	04.97 - 09.03	1,2	4	63	DIN	ZK1367	057
Y 1.2 16V	188 A5.000	10.00 - 09.03	1,2	4	59	M4	ZK1315	038
Y 1.4 12V	840 A2.000	10.96 - 09.03	1,4	4	59	M4	ZK1368	058
Y 1.4 12V	840 A4.000	03.96 - 09.03	1,4	4	55	M4	ZK1368	058
Y10 1.1 Avenue	176 B2.000	01.95 - 12.95	1,1	4	40	DIN	ZK1371	188
Y10 1.1 i.e. Fire	156 C0.46	07.89 - 09.95	1,1	4	37	DIN	ZK1371	188
Y10 1.1 i.e. Fire 4WD	156 C0.46	09.92 - 12.95	1,1	4	37	DIN	ZK1371	188
Ypsilon 1.2	169 A4.000	05.11 ->	1,2	4	51	M4	ZK1326	043
Ypsilon 1.4 LPG	350 A1.000	11.10 ->	1,4	4	57	M4	ZK1326	043
Zeta 2.0 Turbo	RGX	05.95 - 09.02	2,0	4	108	M4	ZK1550	127
<b>Land Rover</b>								
88/109 2.3	---	09.63 - 12.86	2,3	4	51	DIN	ZK1209	363
90/110 2.5	17H	09.85 - 07.90	2,5	4	62	DIN	ZK1209	363
Discovery I 2.0 16V	---	09.93 - 06.94	2,0	4	99	SAE	ZK1219	252
Discovery I 3.5	22D	09.89 - 06.94	3,5	8	113	DIN	ZK1244	259
Discovery I 3.9 V8	35D, 36D	09.93 - 06.94	3,9	8	134	DIN	ZK1244	259
Discovery II 2.0 16V	---	06.94 - 10.98	2,0	4	99	SAE	ZK1219	252
Discovery II 3.9 V8	35D, 36D	06.94 - 11.98	3,9	8	134	DIN	ZK1244	259
Freelander 1.8 16V	18 K4F	11.00 - 10.06	1,8	4	86	DIN	ZK1210	245
Freelander 1.8 i 16V	---	02.98 - 11.00	1,8	4	88	DIN	ZK1210	245
Range Rover I 3.5 Vogue	24D, 25D	10.85 - 09.90	3,5	8	120	DIN	ZK1244	259
Range Rover I 3.5 Vogue	11D	08.81 - 09.90	3,5	8	93	DIN	ZK1244	259
Range Rover I 3.9 Kat.	37D, 38D	11.88 - 07.94	3,9	8	127	DIN	ZK1244	259
Range Rover I 3.9 Vogue SEI	31D	11.88 - 07.94	3,9	8	134	DIN	ZK1244	259
Range Rover II 3.9	42D	07.94 - 03.02	3,9	8	140	DIN	ZK1244	259
Range Rover II 4.0	---	06.98 - 03.02	4,0	8	136	DIN	ZK1244	259
Range Rover II 4.6 HSE	---	06.98 - 03.02	4,6	8	160	DIN	ZK1247	260
Range Rover II 4.6 HSE	46D	07.94 - 03.02	4,6	8	165	DIN	ZK1247	260
<b>Maserati</b>								
Bora 4.7	107/47	01.71 - 05.80	4,7	8	228	---	ZK0530	---
Bora 5.0	---	07.76 - 05.80	5,0	8	235	---	ZK0530	---
Ghibli 4.7	---	01.67 - 12.73	4,7	8	228	---	ZK0530	---

Type	Motornummer	Baujahr	Liter	Zyl.	KW	Vert.	BBT Nr.	Abb.
Type	Engine-No.	Year	Litre	Cyl.		Distr.	BBT-No.	Pict.
Ghibli 5.0	---	01.70 - 12.73	5,0	8	247	---	ZK0530	---
Indy 4.2	---	04.69 - 12.74	4,2	8	191	---	ZK0530	---
Indy 4.7	---	01.72 - 12.74	4,7	8	213	---	ZK0530	---
Indy 4.9	---	01.72 - 12.74	4,7	8	235	---	ZK0530	---
Khamsin 4.9	115.49	01.74 - 12.82	4,9	8	235	---	ZK0530	---
Merak 3.0 SS	114.50.30	05.75 - 12.83	3,0	6	162	DIN	ZK0531	331
Mexico 4.2	---	01.67 - 12.72	4,2	8	191	---	ZK0530	---
Mexico 4.7	---	01.67 - 12.72	4,7	8	213	---	ZK0530	---
Quattroporte 4.7	---	08.76 - 12.85	4,7	8	188	---	ZK0528	---
Quattroporte 4.9	107.22.49	08.76 - 12.89	4,9	8	206	---	ZK0528	---

### Mazda

121 II 1.3 16V	B3	11.90 - 03.96	1,3	4	39	DIN	ZK1779	383
121 II 1.3 16V	B3	11.90 - 03.96	1,3	4	53	DIN	ZK1779	383
121 III 1.3	---	03.96 - 04.03	1,3	4	37	DIN	ZK1643	158
121 III 1.3	---	03.96 - 04.03	1,3	4	44	DIN	ZK1888	169
121 III 1.3	---	03.96 - 04.03	1,3	4	37	DIN	ZK1888	169
2 1.25	FUJA	04.03 ->	1,3	4	55	M4	ZK1899	174
2 1.4	FXJA	04.03 ->	1,4	4	59	M4	ZK1899	174
2 1.6	FYJA	04.03 ->	1,6	4	74	M4	ZK1899	174
323 C IV 1.3 16V	---	09.89 - 07.94	1,3	4	54	DIN	ZK1703	073
323 C IV 1.6	B6E	09.89 - 06.91	1,6	4	62	DIN	ZK1703	073
323 C IV 1.6	B6	03.91 - 10.94	1,6	4	65	DIN	ZK1703	073
323 C IV 1.8 16V Turbo 4WD	---	01.93 - 07.94	1,8	4	136	DIN	ZK1704	379
323 C IV 1.8 16V Turbo 4WD	BP	01.91 - 07.94	1,8	4	120	DIN	ZK1704	379
323 C V 1.5 16V	Z5-DE	08.94 - 09.98	1,5	4	65	DIN	ZK1770	381
323 F IV 1.6 16V	B6	03.91 - 10.94	1,6	4	65	DIN	ZK1703	073
323 F V 1.5 16V	Z5-DE	07.94 - 09.98	1,5	4	65	DIN	ZK1770	381
323 F VI 1.4	B3	01.01 - 05.04	1,4	4	53	DIN	ZK1782	385
323 F VI 1.4 16V	B3 ME	09.98 - 01.01	1,4	4	54	DIN	ZK1782	385
323 F VI 1.9 16V	---	09.98 - 01.01	1,9	4	84	DIN	ZK1724	389
323 III 1.6	B68	09.87 - 10.89	1,6	4	54	DIN	ZK1781	384
323 III 1.6	B65M, B6E	09.86 - 10.95	1,6	4	63	DIN	ZK1781	384
323 P V 1.3 16V	B3	10.96 ->	1,3	4	54	DIN	ZK1782	385
323 P V 1.5 16V	Z5-DE	10.96 ->	1,5	4	65	DIN	ZK1770	381
323 S IV 1.3 16V	B3	04.91 - 07.94	1,3	4	54	DIN	ZK1703	073
323 S VI 1.4	B3	01.01 - 05.04	1,4	4	53	DIN	ZK1782	385
323 S VI 1.4 16V	B3 ME	09.98 - 01.01	1,4	4	54	DIN	ZK1782	385
323 S VI 1.9 16V	---	09.98 - 05.04	1,9	4	84	DIN	ZK1724	389
6 1.8	L813	08.02 ->	1,8	4	88	M4	ZK1729	051
6 2.0	LF17	08.02 ->	2,0	4	104	M4	ZK1729	051
626 I 1.6	H6, N, NA	05.79 - 08.82	1,6	4	55	DIN	ZK1623	386
626 I 2.0	H3, M, MA	05.79 - 08.82	2,0	4	66	DIN	ZK1623	386
626 II 1.6	F6	11.82 - 06.87	1,6	4	59	DIN	ZK1623	386
626 II 2.0	FE	03.83 - 09.87	2,0	4	88	DIN	ZK1623	386
626 III 1.6	---	06.87 - 05.92	1,6	4	60	DIN	ZK1783	383
626 III 1.8	F8	11.87 - 05.92	1,8	4	65	DIN	ZK1783	383
626 III 2.0	FE	09.87 - 10.90	2,0	4	66	DIN	ZK1783	383
626 III 2.0	FE	10.88 - 09.97	2,0	4	66	DIN	ZK1783	383
626 III 2.0 12V	FE	09.87 - 05.92	2,0	4	79	DIN	ZK1704	379
626 III 2.0 i	---	11.94 - 09.97	2,0	4	110	DIN	ZK1783	383
626 IV 1.8 i	FP	01.92 - 04.97	1,8	4	77	DIN	ZK1655	189
626 IV 1.8 i	---	08.94 - 04.97	1,8	4	66	DIN	ZK1655	189
626 IV 2.0 i	FS	01.92 - 04.97	2,0	4	85	DIN	ZK1655	189
626 IV 2.0 i 4WD	FS	04.92 - 04.97	2,0	4	85	DIN	ZK1655	189
626 V 1.9	---	05.97 - 12.99	1,9	4	66	DIN	ZK1610	393
626 V 2.0	FS	05.97 - 10.02	2,0	4	85	DIN	ZK1610	372
929 II 2.0	FE	03.84 - 07.87	1,8	4	74	DIN	ZK1623	386
929 III 3.0	JE	06.87 - 06.91	3,0	6	140	DIN	ZK1649	388

Typ Type	Motornummer Engine-No.	Baujahr Year	Liter Litre	Zyl. Cyl.	KW	Vert. Distr.	BBT Nr. BBT-No.	Abb. Pict.
Demio 1.3 16V	B3	08.98 - 04.00	1,3	4	53	DIN	ZK1785	385
Demio 1.3 16V	B3 ME	08.98 - 04.00	1,3	4	46	DIN	ZK1785	385
Demio 1.5 16V	---	04.00->	1,5	4	55	DIN	ZK1634	078
E 2000, 2200 Bus 2.0	FE18, FEV4	11.84 - 02.88	2,0	4	63	DIN	ZK1623	386
E 2000, 2200 Kasten 2.0	FE Kat.	06.94 - 05.03	2,0	4	70	DIN	ZK1645	367
E 2000, 2200 Kasten 2.0	FE 60, FE 61	03.91 - 05.94	2,0	4	60	DIN	ZK1645	367
MPV I 3.0 i V6	JE94	05.96 - 09.99	3,0	6	109	DIN	ZK1654	178
MPV I 3.0 i V6	JE94	03.95 - 09.99	3,0	6	113	DIN	ZK1654	178
MX-3 1.6 i	B6D	01.91 ->	1,6	4	79	DIN	ZK1651	389
MX-3 1.6 i	B69	07.91 ->	1,6	4	65	DIN	ZK1651	389
MX-3 1.6 i	B6D	01.94 - 09.98	1,6	4	79	DIN	ZK1770	381
MX-5 I 1.6	---	05.90 - 01.94	1,6	4	85	DIN	ZK1696	389
MX-5 I 1.6	B64F	01.95 - 04.98	1,6	4	66	DIN	ZK1696	389
MX-5 II 1.6 16V	---	05.98 - 10.05	1,6	4	81	DIN	ZK1696	389
MX-5 II 1.8 16V	BP-ZE	05.98 - 10.05	1,8	4	103	DIN	ZK1696	389
MX-6 2.0	FS	02.92 - 04.97	2,0	4	85	DIN	ZK1655	189
<b>MCC (Micro Compact Car)</b>								
Smart Cabrio 0.6	---	06.02 - 01.04	0,6	3	52	M4	ZK0441	416
Smart Cabrio 0.6	M160 E6AL B03	03.00 - 01.04	0,6	3	40	M4	ZK0441	416
Smart Cabrio 0.6	M160 E6AL B05	01.01 - 01.04	0,6	3	45	M4	ZK0441	416
Smart Cabrio 0.7	---	01.03 - 01.04	0,7	3	45	M4	ZK0441	416
Smart City-Coupe 0.6	M160 E6AL B04	07.98 - 01.04	0,6	3	33	M4	ZK0441	416
Smart City-Coupe 0.7	---	01.03 - 01.04	0,7	3	37	M4	ZK0441	416
Smart Fortwo Coupe 1.0	M132.910	01.07 ->	1,0	3	45	M4	ZK0441	416
Smart Fortwo Coupe 1.0 Brabus	M132.930	01.08 ->	1,0	3	72	M4	ZK0441	416
Smart Fortwo Coupe 1.0 Turbo	M132.930	01.07 ->	1,0	3	62	M4	ZK0441	416
<b>Mercedes Benz</b>								
/8 220 (W115)	M115.920	01.68 - 07.73	2,2	4	77	M4	ZK0430	192
/8 230.6 (W114)	M180.954	01.68 - 11.76	2,3	6	88	DIN	ZK0443	063
/8 250 (W114)	M114.920	01.68 - 08.72	2,5	6	85	DIN	ZK0443	063
/8 250 (W114)	M114.920	07.68 - 08.72	2,5	6	96	DIN	ZK0443	063
/8 250 2.8 (W114)	M130.923	06.72 - 11.76	2,8	6	96	DIN	ZK0443	063
/8 250 C 2.8 Coupe (W114)	M130.923	06.72 - 11.76	2,8	6	96	DIN	ZK0443	063
/8 250 C Coupe (W114)	M114.920	04.69 - 06.72	2,5	6	96	DIN	ZK0443	063
/8 250 CE Coupe (W114)	M114.980	04.69 - 04.72	2,5	6	110	DIN	ZK0443	063
/8 280 (W114)	M110.921	06.72 - 11.76	2,8	6	118	M4	ZK0430	192
/8 280 C Coupe (W114)	M110.921	06.72 - 02.77	2,8	6	118	M4	ZK0430	192
190 2.0 (W201)	M102.921	10.82 - 10.84	2,0	4	66	SAE	ZK0415	195
190 2.0 (W201)	M102.924	01.86 - 05.90	2,0	4	75	SAE	ZK0415	195
190 2.0 (W201)	M102.924	09.84 - 05.90	2,0	4	77	SAE	ZK0415	195
190 E 1.8 (W201)	M102.910	04.90 - 08.93	1,8	4	80	SAE	ZK0415	195
190 E 2.0 (W201)	M102.961, M102.962	02.85 - 12.86	2,0	4	83	SAE	ZK0415	195
190 E 2.0 (W201)	M102.961, M102.962	10.82 - 06.93	2,0	4	90	SAE	ZK0415	195
190 E 2.3 (W201)	M102.985	09.86 - 08.91	2,3	4	97	SAE	ZK0415	195
190 E 2.3 (W201)	M102.985	10.86 - 08.93	2,3	4	100	SAE	ZK0415	195
190 E 2.3 16V (W201)	M102.983	09.85 - 12.87	2,3	4	125	SAE	ZK0413	194
190 E 2.3 16V (W201)	M102.983	09.85 - 08.88	2,3	4	130	SAE	ZK0413	194
190 E 2.3 16V (W201)	M102.983	04.84 - 01.87	2,3	4	136	SAE	ZK0413	194
190 E 2.5 16V (W201)	M102.991	03.89 - 08.93	2,5	4	143	SAE	ZK0413	194
190 E 2.5 16V (W201)	M102.990	09.88 - 08.93	2,5	4	150	SAE	ZK0413	194
190 E 2.5 Evolution II (W201)	M102.992	05.90 - 08.93	2,5	4	173	SAE	ZK0413	194
190 E 2.6 (W201)	M103.942	09.86 - 12.89	2,6	6	122	SAE	ZK0414	195
190 E 2.6 (W201)	M103.942	09.86 - 08.93	2,6	6	118	SAE	ZK0414	195
200 (W115) (bakelite connectors)	M115.923, M115.926	01.68 - 01.77	2,0	4	63	DIN	ZK0427	201
200 (W115) (metal connectors)	M115.923, M115.926	01.68 - 01.77	2,0	4	63	DIN	ZK0424	200
200 (W123)	M102.939	06.80 - 11.85	2,0	4	74	SAE	ZK0415	195
200 (W123)	M102.920	06.80 - 11.85	2,0	4	80	SAE	ZK0415	195

Type	Motornummer Engine-No.	Baujahr Year	Liter Litre	Zyl. Cyl.	KW	Vert. Distr.	BBT Nr. BBT-No.	Abb. Pict.
200 (W123) (bakelite connectors)	M115.938, M115.939	02.76 - 08.80	2,0	4	62	DIN	ZK0427	201
200 (W123) (bakelite connectors)	M115.938, M115.939	02.76 - 08.80	2,0	4	69	DIN	ZK0427	201
200 (W123) (metal connectors)	M115.938, M115.939	02.76 - 08.80	2,0	4	62	DIN	ZK0424	200
200 (W123) (metal connectors)	M115.938, M115.939	02.76 - 08.80	2,0	4	69	DIN	ZK0424	200
200 (W124)	M102.922	01.86 - 05.90	2,0	4	77	SAE	ZK0415	195
200 (W124)	M102.922	12.85 - 05.90	2,0	4	75	SAE	ZK0415	195
200 E (W124)	M102.963	09.88 - 08.92	2,0	4	87	SAE	ZK0415	195
200 E (W124)	M111.960	10.92 - 06.93	2,0	4	110	SAE	ZK0415	195
200 E (W124)	M102.982	01.85 - 06.93	2,0	4	100	SAE	ZK0415	195
200 T (S123)	M102.920	11.80 - 11.85	2,0	4	80	SAE	ZK0415	195
200 T (S124)	M102.922	01.86 - 05.90	2,0	4	77	SAE	ZK0415	195
220 B Heckflosse (W111)	M180.940	08.59 - 08.65	2,2	6	70	DIN	ZK0409	046
220 CE (C124)	M111.960	10.92 - 05.93	2,2	4	110	SAE	ZK0415	195
220 SB Heckflosse (W111)	M180.941	08.59 - 08.65	2,2	6	81	DIN	ZK0409	046
220 SEB Coupe (W111)	M127.984	01.61 - 12.65	2,2	6	88	DIN	ZK0409	046
220 SEB Heckflosse (W111)	M127.982	08.59 - 08.65	2,2	6	88	DIN	ZK0409	046
230 CE (C123)	M102.980	04.80 - 12.85	2,3	4	100	SAE	ZK0415	195
230 CE (C124)	M102.982	03.87 - 12.92	2,3	4	100	SAE	ZK0415	195
230 CE (C124) Kat.	M102.982	06.89 - 12.92	2,3	4	97	SAE	ZK0415	195
230 E (W123)	M102.980	04.80 - 12.85	2,3	4	100	SAE	ZK0415	195
230 E (W124)	M102.982	12.84 - 03.92	2,3	4	97	SAE	ZK0415	195
230 E (W124) Kat.	M102.982	06.89 - 06.93	2,3	4	97	SAE	ZK0415	195
230 GE (W460)	M102.979, M102.987	05.87 - 08.92	2,3	4	92	SAE	ZK0415	195
230 GE (W460)	M102.981, M102.987	04.82 - 08.92	2,3	4	92	SAE	ZK0415	195
230 GE (W461)	M102.996, M102.997	06.93 ->	2,3	4	92	SAE	ZK0415	195
230 GE (W461)	M102.979	02.93 ->	2,3	4	90	SAE	ZK0415	195
230 GE (W463)	M102.989	06.90 - 06.93	2,3	4	93	SAE	ZK0415	195
230 S Heckflosse (W111)	M180.947, M180.950	07.65 - 01.68	2,3	6	88	DIN	ZK0409	046
230 TE (S123)	M102.980	04.80 - 11.85	2,3	4	100	SAE	ZK0415	195
230 TE (S124) Kat.	M102.982	06.89 - 08.92	2,3	4	97	SAE	ZK0415	195
250 (W123)	M123.921	10.79 - 07.85	2,5	6	103	M4	ZK0430	192
250 (W123)	M123.921	02.76 - 10.77	2,0	4	95	DIN	ZK0425	063
250 S (W108, W109)	M108.920	01.66 - 12.69	2,5	6	96	DIN	ZK0409	046
250 SE (W108, W109)	M129.980	01.66 - 12.67	2,5	6	110	DIN	ZK0409	046
250 SE Coupe (W111)	M129.980, M129.981	01.65 - 12.67	2,5	6	110	DIN	ZK0409	046
250 T (S123)	M123.921	05.78 - 10.79	2,5	6	95	M4	ZK0430	192
260 E (W124)	M103.940	09.85 - 08.92	2,6	6	118	SAE	ZK0414	195
260 E 4-matic (W124)	M103.943	09.86 - 08.92	2,6	6	118	SAE	ZK0414	195
260 SE (W126)	M103.941	09.85 - 06.91	2,6	6	118	SAE	ZK0414	195
260 SE (W126)	M103.941	09.85 - 06.91	2,6	6	122	SAE	ZK0414	195
260 TE FGST. (S124)	M103.940	09.89 - 08.92	2,6	6	118	SAE	ZK0414	195
260 TE FGST. (S124)	M103.940	09.85 - 12.89	2,6	6	122	SAE	ZK0414	195
280 (W123)	M110.923	02.76 - 08.81	2,8	6	115	M4	ZK0411	192
280 C (C123)	M110.923	03.77 - 03.80	2,8	6	115	M4	ZK0411	192
280 CE (C123)	M110.988	03.77 - 11.85	2,8	6	136	M4	ZK0411	192
280 E (W123)	M110.988	08.76 - 08.81	2,8	6	130	M4	ZK0411	192
280 E (W123)	M110.984, M110.988	02.76 - 11.85	2,8	6	136	M4	ZK0411	192
280 GE (W460)	M110.994	08.84 - 08.89	2,8	6	110	SAE	ZK0417	197
280 GE (W460)	M110.994	09.81 - 08.89	2,8	6	115	SAE	ZK0417	197
280 GE (W460)	M110.994	11.79 - 08.89	2,8	6	115	M4	ZK0418	198
280 S (W108, W109)	M130.920	10.67 - 07.72	2,8	6	103	DIN	ZK0409	046
280 S (W116)	M110.922	08.72 - 07.80	2,8	6	118	M4	ZK0418	198
280 S (W116)	M110.922	08.72 - 07.80	2,8	6	115	M4	ZK0418	198
280 S (W126)	M110.924, M110.926	09.81 - 07.85	2,8	6	115	SAE	ZK0417	197
280 S (W126)	M110.924, M110.926	12.79 - 07.85	2,8	6	115	M4	ZK0418	198
280 SE Coupe (W111)	M130.980, M130.984	01.67 - 12.71	2,8	6	118	DIN	ZK0409	046
280 SE, SEL (W108, W109)	M180.980	01.68 - 08.72	2,8	6	118	DIN	ZK0409	046
280 SE, SEL (W116)	M110.985	08.72 - 07.80	2,8	6	130	M4	ZK0418	198
280 SE, SEL (W126)	M110.987, M110.989	09.81 - 07.85	2,8	6	136	SAE	ZK0417	197

Typ Type	Motornummer Engine-No.	Baujahr Year	Liter Litre	Zyl. Cyl.	KW	Vert. Distr.	BBT Nr. BBT-No.	Abb. Pict.
280 SE, SEL (W126)	M110.987, M110.989	10.79 - 07.85	2,8	6	136	M4	ZK0418	198
280 SL (R107)	M110.982, M110.986, M110.990	06.76 - 09.81	2,8	6	130	SAE	ZK0417	197
280 SL (R107)	M110.982, M110.986, M110.990	04.80 - 09.81	2,8	6	130	M4	ZK0418	198
280 SLC (C107)	M110.982, M110.986, M110.990	06.76 - 09.81	2,8	6	130	SAE	ZK0417	197
280 SLC (C107)	M110.982, M110.986, M110.990	04.80 - 09.81	2,8	6	130	M4	ZK0418	198
280 TE (S123)	M110.988	09.77 - 11.85	2,8	6	136	M4	ZK0411	192
300 CE Coupe (C124)	M103.983	03.87 - 12.89	3,0	6	138	SAE	ZK0414	195
300 CE Coupe (C124)	M103.983	03.87 - 05.93	3,0	6	132	SAE	ZK0414	195
300 CE-24 (A124)	M104.980	04.92 - 06.93	3,0	6	162	SAE	ZK0434	203
300 E (W124)	M103.983	08.85 - 08.92	3,0	6	132	SAE	ZK0414	195
300 E (W124)	M103.980	01.85 - 12.85	3,0	6	138	SAE	ZK0414	195
300 E 4-matic (W124)	M103.985	09.86 - 06.93	3,0	6	132	SAE	ZK0414	195
300 E-24 (W124)	M104.980	09.88 - 08.92	3,0	6	162	SAE	ZK0434	203
300 GE (W463)	M103.987	06.90 ->	3,0	6	128	SAE	ZK0414	195
300 GE (W463)	M103.987	06.90 ->	3,0	6	125	SAE	ZK0414	195
300 SE 2.8 (W140)	M104.944	09.95 - 10.98	2,8	6	145	M4	ZK0428	356
300 SE 2.8 (W140)	M104.944	01.93 - 10.98	2,8	6	145	M4	ZK0412	193
300 SE, SEL (W126)	M103.981	09.85 - 12.89	3,0	6	138	SAE	ZK0414	195
300 SE, SEL (W126)	M103.981	01.86 - 06.91	3,0	6	132	SAE	ZK0414	195
300 SEL (W108, W109)	M130.981	01.68 - 08.72	2,8	6	118	M4	ZK0430	192
300 SL (R107)	M103.982	09.85 - 08.89	3,0	6	138	DIN	ZK0408	047
300 SL (R107)	M103.982	09.85 - 08.89	3,0	6	132	DIN	ZK0408	047
300 SL (R107)	M103.982	09.85 - 08.89	3,0	6	132	SAE	ZK0414	195
300 SL (R107)	M103.984	03.89 - 08.93	3,0	6	140	SAE	ZK0414	195
300 SL (R107)	M103.982	09.85 - 08.89	3,0	6	138	SAE	ZK0414	195
300 SL-24 (R129)	M104.981	03.89 - 07.93	3,0	6	170	SAE	ZK0434	203
300 TE (S124)	M103.983	01.86 - 08.92	3,0	6	132	SAE	ZK0414	195
300 TE (S124)	M103.983	01.86 - 12.89	3,0	6	138	SAE	ZK0414	195
300 TE 4-matic (S124)	M103.985	09.86 - 06.93	3,0	6	132	SAE	ZK0414	195
300 TE 4-matic (S124)	M103.983	09.86 - 12.89	3,0	6	138	SAE	ZK0414	195
320 CE (C124)	M104.992	10.92 - 05.93	3,2	6	162	M4	ZK0436	204
320 TE (S124)	M104.992	10.92 - 06.93	3,2	6	162	M4	ZK0412	193
350 SE, SEL (W116)	M116.985	03.76 - 03.80	3,5	8	151	M4	ZK0419	192
350 SE, SEL (W116)	M116.983	08.72 - 02.76	3,5	8	147	M4	ZK0419	192
350 SL (R107)	M116.982, M116.984	05.71 - 02.80	3,5	8	143	M4	ZK0419	192
350 SLC (C107)	M116.982, M116.984	01.72 - 02.76	3,5	8	147	M4	ZK0419	192
380 SE, SEL (W126)	M116.963	12.79 - 08.85	3,8	8	150	M4	ZK0416	196
380 SEC (C126)	M116.963	10.81 - 07.85	3,8	8	150	M4	ZK0416	196
380 SL (R107)	M116.960	09.80 - 08.81	3,8	8	160	M4	ZK0416	196
380 SLC (C107)	M116.960	07.80 - 08.81	3,8	8	160	M4	ZK0416	196
400 SE, SEL (W140)	M119.971	02.91 - 10.98	4,2	8	210	SAE	ZK0432	202
420 SE, SEL (W126)	M116.965	10.85 - 12.87	4,2	8	170	SAE	ZK0410	191
420 SE, SEL, SEC (W126, C126)	M116.965	09.85 - 06.91	4,2	8	165	SAE	ZK0410	191
420 SE, SEL, SEC (W126, C126)	M116.965	10.85 - 06.91	4,2	8	150	SAE	ZK0410	191
420 SE, SEL, SEC (W126, C126)	M116.965	10.85 - 12.87	4,2	8	160	SAE	ZK0410	191
420 SL (R107)	M116.964	01.86 - 08.89	4,2	8	160	SAE	ZK0410	191
420 SL (R107)	M116.964	01.86 - 08.89	4,2	8	150	SAE	ZK0410	191
450 SE, SEL (W116)	M117.985, M117.986	12.75 - 04.80	4,5	8	160	M4	ZK0419	192
450 SE, SEL (W116)	M117.985, M117.986	01.73 - 04.80	4,5	8	165	M4	ZK0419	192
450 SE, SEL (W116)	M117.985, M117.986	01.73 - 04.80	4,5	8	165	DIN	ZK0423	199
450 SEL 6.9 (W116)	M100.985	07.75 - 03.80	6,8	8	210	M4	ZK0421	192
450 SLC 5.0 (C107)	M117.960	06.78 - 02.80	5,0	8	177	M4	ZK0416	196
500 SE, SEL (W126)	M117.961, M117.963	12.79 - 08.85	5,0	8	177	M4	ZK0416	196
500 SE, SEL (W126)	M117.961, M117.963	12.79 - 08.85	5,0	8	170	M4	ZK0416	196
500 SE, SEL (W140)	M119.970	02.91 - 10.98	5,0	8	240	SAE	ZK0432	202
500 SE, SEL, SEC (W126, C126)	M117.965	09.87 - 06.91	5,0	8	195	SAE	ZK0410	191
500 SE, SEL, SEC (W126, C126)	M117.965	09.87 - 06.91	5,0	8	185	SAE	ZK0410	191
500 SE, SEL, SEC (W126, C126)	M117.965	09.85 - 06.91	5,0	8	164	SAE	ZK0410	191
500 SE, SEL, SEC (W126, C126)	M117.965	09.85 - 06.91	5,0	8	180	SAE	ZK0410	191

Typ Type	Motornummer Engine-No.	Baujahr Year	Liter Litre	Zyl. Cyl.	KW	Vert. Distr.	BBT Nr. BBT-No.	Abb. Pict.
500 SE, SEL, SEC (W126, C126) Kat.	M117.965	06.89 - 06.91	5,0	8	185	SAE	ZK0410	191
500 SEC (C126)	M117.963	10.81 - 08.85	5,0	8	170	M4	ZK0416	196
500 SL (R107)	M117.960, M117.964	01.86 - 08.89	5,0	8	180	SAE	ZK0410	191
500 SL (R107)	M117.964	01.86 - 08.89	5,0	8	164	SAE	ZK0410	191
500 SL (R107)	M117.960	05.80 - 12.81	5,0	8	177	M4	ZK0416	196
500 SL (R129)	M119.960, M119.972	09.89 - 08.92	5,0	8	240	SAE	ZK0432	202
560 SE, SEL (W126)	M117.968	10.85 - 06.91	5,6	8	220	SAE	ZK0410	191
560 SE, SEL, SEC (W126, C126)	M117.968	08.87 - 06.91	5,6	8	205	SAE	ZK0410	191
560 SE, SEL, SEC (W126, C126)	M117.968	10.85 - 06.91	5,6	8	178	SAE	ZK0410	191
560 SE, SEL, SEC (W126, C126)	M117.968	10.85 - 12.87	5,6	8	200	SAE	ZK0410	191
560 SEC (C126)	M117.968	10.85 - 12.89	5,6	8	220	SAE	ZK0410	191
600 SE, SEL (W140)	M120.980, M120.982	04.91 - 12.92	6,0	12	300	SAE	ZK0433	203
A 150 (W169)	M266.920	09.04 - 06.12	1,5	4	70	M4	ZK0452	261
A 160 (W169)	M266.920	04.09 - 06.12	1,5	4	70	M4	ZK0452	261
A 170 (W169)	M266.940	09.04 - 06.12	1,7	4	85	M4	ZK0452	261
A 180 (W169)	M266.940	04.09 - 06.12	1,7	4	85	M4	ZK0452	261
A 200 (W169)	M266.960	09.04 - 06.12	2,0	4	100	M4	ZK0452	261
A 200 (W169)	M266.980	09.05 - 06.12	2,0	4	142	M4	ZK0452	261
B 150 (W245)	M266.920	03.05 - 11.11	1,5	4	70	M4	ZK0452	261
B 160 (W245)	M266.920	04.09 - 11.11	1,5	4	70	M4	ZK0452	261
B 170 (W245)	M266.940	03.05 - 11.11	1,7	4	85	M4	ZK0452	261
B 180 (W169)	M266.940	04.09 - 11.11	1,7	4	85	M4	ZK0452	261
B 200 (W245)	M266.960	03.05 - 11.11	2,0	4	100	M4	ZK0452	261
B 200 Turbo (W245)	M266.980	03.05 - 11.11	2,0	4	142	M4	ZK0452	261
C 180 (W202)	M111.920, M111.921	03.93 - 08.95	1,8	4	90	M4	ZK0435	204
C 180 (W202)	M111.920, M111.921	09.95 - 05.00	1,8	4	90	M4	ZK0438	430
C 180 (W202)	M111.921	11.94 - 05.00	1,8	4	89	M4	ZK0439	430
C 180 (W202)	M111.921	09.95 - 04.00	1,8	4	90	M4	ZK0439	430
C 200 (W202)	M111.941, M111.945	06.96 - 05.00	2,0	4	100	M4	ZK0438	430
C 200 (W202)	M111.941, M111.945	01.94 - 05.00	2,0	4	100	M4	ZK0439	430
C 200 Kompressor (W202)	M111.944	11.96 - 05.00	2,0	4	141	M4	ZK0439	430
C 200 Kompressor (W202)	M111.944	10.95 - 05.00	2,0	4	132	M4	ZK0439	430
C 200 T (S202)	M111.941	06.96 - 03.01	2,0	4	100	M4	ZK0438	430
C 200 T Kompressor (S202)	M111.944	11.96 - 03.01	2,0	4	141	M4	ZK0439	430
C 220 (W202)	M111.961	09.93 - 05.00	2,2	4	110	M4	ZK0439	430
C 230 (W202)	M111.974	06.96 - 06.97	2,3	4	110	M4	ZK0439	430
C 230 Kompressor (W202)	M111.975	10.95 - 05.00	2,3	4	142	M4	ZK0439	430
C 240 (W202)	M112.910	06.97 - 05.00	2,4	6	125	M4	ZK0437	205
C 240 (W203)	M112.912	05.00 - 02.07	2,4	6	125	M4	ZK0437	205
C 240 4-matic (W203)	M112.916	07.02 - 02.07	2,4	6	125	M4	ZK0437	205
C 240 T (S202)	M112.910	06.97 - 05.00	2,4	6	125	M4	ZK0437	205
C 280 (W202)	M104.941	05.93 - 05.00	2,8	6	142	M4	ZK0428	356
C 280 (W202)	M104.941	05.93 - 08.95	2,8	6	142	M4	ZK0436	204
C 280 (W202)	M104.941	09.95 - 05.97	2,8	6	142	M4	ZK0442	430
C 280 (W202)	M112.920	06.97 - 05.00	2,8	6	145	M4	ZK0437	205
C 280 (W202)	M104.941	05.93 - 05.00	2,8	6	142	M4	ZK0412	193
C 280 T (S202)	M112.920	06.97 - 03.01	2,8	6	145	M4	ZK0437	205
C 32 AMG Kompressor (W203)	M112.961	02.01 - 02.07	3,2	6	260	M4	ZK0437	205
C 320 (W203)	M112.946	05.00 - 08.07	3,2	6	160	M4	ZK0437	205
C 320 4-matic (W203)	M112.953	07.02 - 08.07	3,2	6	160	M4	ZK0437	205
C 320 Sportcoupe (CL203)	M112.946	09.02 - 05.08	3,2	6	160	M4	ZK0437	205
C 350 CGI (W204)	M272.982	09.08 - 01.14	3,5	6	215	M4	ZK0487	347
CL 500 (C215)	M113.960	03.99 - 03.06	5,0	8	225	M4	ZK0440	427
CLK 200 (C208)	M111.941, M111.945	06.97 - 06.02	2,0	4	100	M4	ZK0439	430
CLK 200 Kompressor (C208)	M111.944	06.97 - 06.00	2,0	4	141	M4	ZK0439	430
CLK 240 (C209)	M112.912	06.02 - 05.09	2,4	6	125	M4	ZK0437	205
CLK 320 (C208)	M112.940	06.97 - 06.02	3,2	6	160	M4	ZK0437	205
CLK 320 (C208)	M112.955	06.02 - 05.09	3,2	6	160	M4	ZK0437	205
CLK 430 (C208)	M113.943	07.98 - 06.02	4,3	8	205	M4	ZK0440	427

Typ Type	Motornummer Engine-No.	Baujahr Year	Liter Litre	Zyl. Cyl.	KW	Vert. Distr.	BBT Nr. BBT-No.	Abb. Pict.
CLK 500 (C209)	M113.968	06.02 - 05.09	5,0	8	225	M4	ZK0440	427
CLK 55 AMG (C208)	M113.981, M113.984	08.99 - 06.02	5,5	8	255	M4	ZK0440	427
CLS 350 (C219)	M272.985	04.06 - 12.10	3,5	6	215	M4	ZK0487	347
CLS 350 (C219)	M272.985	04.09 - 12.10	3,5	6	215	M4	ZK0487	347
E 200 (A124)	M111.940	06.93 - 03.98	2,0	4	100	M4	ZK0435	204
E 200 (C124)	M111.940	06.93 - 06.97	2,0	4	100	M4	ZK0435	204
E 200 (W124)	M111.940	06.93 - 06.95	2,0	4	100	M4	ZK0435	204
E 200 (W210)	M111.942	06.95 - 08.00	2,0	4	100	M4	ZK0439	430
E 200 Kompressor (W210)	M111.942	06.97 - 03.02	2,0	4	137	M4	ZK0439	430
E 200 Kompressor (W210)	M111.947	06.97 - 03.02	2,0	4	137	M4	ZK0444	235
E 200 T Kompressor (S210)	M111.947	06.97 - 03.03	2,0	4	137	M4	ZK0439	430
E 200 T Kompressor (S210)	M111.947	06.97 - 03.03	2,0	4	137	M4	ZK0444	235
E 220 (C124)	M111.960	06.93 - 06.97	2,2	4	110	M4	ZK0435	204
E 220 (W124)	M111.960	06.93 - 06.95	2,2	4	110	M4	ZK0435	204
E 230 (W210)	M111.970	06.95 - 06.97	2,3	4	110	M4	ZK0439	430
E 230 (W210)	M111.970	06.95 - 06.97	2,3	4	110	M4	ZK0444	235
E 240 (W210)	M112.911	06.97 - 08.00	2,4	6	125	M4	ZK0437	205
E 240 (W210)	M112.914	08.00 - 03.02	2,4	6	125	M4	ZK0437	205
E 240 (W211)	M112.913, M112.917	03.02 - 12.08	2,4	6	130	M4	ZK0437	205
E 240 4-matic (W211)	M112.917	03.03 - 12.08	2,4	6	130	M4	ZK0437	205
E 280 (W124)	M104.942	06.93 - 06.95	2,8	6	145	M4	ZK0436	204
E 280 (W124)	M104.992	06.93 - 06.95	2,8	6	162	M4	ZK0412	193
E 280 (W124)	M104.942	06.93 - 06.95	2,8	6	145	M4	ZK0412	193
E 280 (W210)	M104.945	01.96 - 08.95	2,8	6	142	M4	ZK0436	204
E 280 (W210)	M112.921	12.96 - 03.02	2,8	6	150	M4	ZK0437	205
E 280 (W210)	M104.992	06.95 - 06.97	2,8	6	162	M4	ZK0412	193
E 280 4-matic (W210)	M112.921	12.96 - 03.02	2,8	6	150	M4	ZK0437	205
E 280 lang (W124)	M104.942	06.93 - 06.95	2,8	6	142	M4	ZK0436	204
E 280 T (S124)	M104.942	06.93 - 06.96	2,8	6	142	M4	ZK0428	356
E 280 T (S124)	M104.942	06.93 - 06.96	2,8	6	145	M4	ZK0428	356
E 300 4-matic (W124)	M103.985	06.93 - 06.95	3,0	6	132	SAE	ZK0414	195
E 300 T 4-matic (S124)	M103.985	06.93 - 06.96	3,0	6	132	SAE	ZK0414	195
E 300 T 4-matic (S124)	M103.985	06.93 - 06.96	3,0	6	132	M4	ZK0428	356
E 320 (A124)	M104.992, M104.995	09.95 - 03.98	3,2	6	162	M4	ZK0442	430
E 320 (C129)	M104.992	09.95 - 06.97	3,2	6	162	M4	ZK0442	430
E 320 (W124)	M104.942	06.93 - 06.95	3,2	6	162	M4	ZK0436	204
E 320 (W210)	M104.992	06.95 - 08.95	3,2	6	162	M4	ZK0436	204
E 320 (W210)	M104.992	09.95 - 02.97	3,2	6	162	M4	ZK0442	430
E 320 (W210)	M112.941	06.97 - 03.02	3,2	6	165	M4	ZK0437	205
E 320 (W210, C124))	M104.992	06.95 - 06.97	3,2	6	162	M4	ZK0428	356
E 320 (W211)	M112.949	03.02 - 12.08	3,2	6	165	M4	ZK0437	205
E 320 Cabriolet (A124)	M104.992, M104.995	06.93 - 03.98	3,2	6	162	M4	ZK0428	356
E 320 T (S124)	M104.992	06.93 - 06.96	3,2	6	162	M4	ZK0428	356
E 350 CGI (W211)	M272.985	09.07 - 12.08	3,5	6	215	M4	ZK0487	347
E 350 CGI (W212)	M272.983, M272.982	01.09 - 08.11	3,5	6	215	M4	ZK0487	347
E 350 CGI Cabriolet (A207)	M272.982, M272.984	01.10 ->	3,5	6	215	M4	ZK0487	347
E 350 CGI Coupe (C207)	M272.982, M272.984	01.09 ->	3,5	6	215	M4	ZK0487	347
E 36 AMG (A124, C124)	M104.992 (AMG 3.6)	05.94 - 03.98	3,6	6	200	M4	ZK0428	356
E 36 AMG (C124)	M104.992	09.95 - 06.96	3,6	6	200	M4	ZK0442	430
E 36 AMG (C124)	M104.992 (AMG 3.6)	06.93 - 04.95	3,6	6	195	M4	ZK0428	356
E 420 (W124)	M119.975	06.93 - 06.95	4,2	8	205	SAE	ZK0432	202
E 420 (W210)	M119.985	01.96 - 06.97	4,2	8	205	SAE	ZK0432	202
E 420 T (S210)	M119.985	06.96 - 06.97	4,2	8	205	SAE	ZK0432	202
E 430 (W210)	M113.940	06.97 - 03.02	4,3	8	205	M4	ZK0440	427
E 50 AMG (W210)	M119.985	02.96 - 08.97	5,0	8	255	SAE	ZK0432	202
E 500 (W124)	M119.974	06.93 - 06.95	5,0	8	235	SAE	ZK0432	202
E 500 (W211)	M113.967	03.02 - 12.08	5,0	8	225	M4	ZK0440	427
E 55 AMG Kompressor (W211)	M113.990	10.02 - 12.08	5,5	8	350	M4	ZK0440	427
E 60 AMG (W124)	---	05.94 - 06.95	6,0	8	280	SAE	ZK0432	202

Typ Type	Motornummer Engine-No.	Baujahr Year	Liter Litre	Zyl. Cyl.	KW	Vert. Distr.	BBT Nr. BBT-No.	Abb. Pict.
G 320 (W463)	M104.996	09.94 - 12.97	3,2	6	155	M4	ZK0428	356
G 320 (W463)	M104.996	09.95 - 11.97	3,2	6	155	M4	ZK0442	430
G 500 (W463)	M113.962	04.98 ->	5,0	8	218	M4	ZK0440	427
ML 230 (W163)	M111.977	02.98 - 06.05	2,3	4	110	M4	ZK0444	235
ML 430 (W163)	M113.942	02.98 - 06.05	4,3	8	200	M4	ZK0440	427
ML 500 (W163)	M113.964, M113.965	09.01 - 06.05	5,0	8	215	M4	ZK0440	427
ML 55 AMG (W163)	M113.981	02.00 - 06.05	5,5	8	255	M4	ZK0440	427
S 280 (W140)	M104.944	02.93 - 10.98	2,8	6	142	M4	ZK0428	356
S 280 (W140)	M104.944	09.95 - 09.98	2,8	6	142	M4	ZK0442	430
S 280 (W140)	M104.944	02.93 - 10.98	2,8	6	142	M4	ZK0412	193
S 320 SE, SEL (W140)	M104.990, M104.994	03.91 - 10.98	3,2	6	170	SAE	ZK0434	203
S 420 (W140)	M119.971	01.93 - 10.98	4,2	8	205	SAE	ZK0432	202
S 430 (W220)	M113.941	10.98 - 08.05	4,3	8	205	M4	ZK0440	427
S 500 (W220)	M113.960	10.98 - 08.05	5,0	8	225	M4	ZK0440	427
S 600 (W140)	M120.980, M120.982	01.93 - 10.98	6,0	12	290	SAE	ZK0433	203
SEC, CL 420 (C140)	M119.971, M119.981	10.94 - 02.99	4,2	8	235	SAE	ZK0432	202
SEC, CL 600 (C140)	M120.980, M120.982	09.92 - 02.99	6,0	12	290	SAE	ZK0433	203
SL 280 (R129)	M104.943	08.93 - 10.01	2,8	6	142	M4	ZK0428	356
SL 280 (R129)	M104.943	09.95 - 05.98	2,8	6	142	M4	ZK0442	430
SL 280 (R129)	M112.923, M112.925	05.98 - 10.01	2,8	6	150	M4	ZK0437	205
SL 280 (R129)	M104.943	08.93 - 10.01	2,8	6	142	M4	ZK0412	193
SL 320 (R129)	M104.991	09.93 - 10.01	3,2	6	170	M4	ZK0428	356
SL 320 (R129)	M112.943	05.98 - 10.01	3,2	6	165	M4	ZK0437	205
SL 320(R129)	M104.991	09.93 - 10.01	3,2	6	170	M4	ZK0412	193
SL 350 (R230)	M112.973	03.03 - 01.12	3,5	6	180	M4	ZK0437	205
SL 500 (R129)	M113.961	05.98 - 10.01	5,0	8	225	M4	ZK0440	427
SL 500 (R129)	M119.972, M119.982	09.92 - 10.01	5,0	8	235	SAE	ZK0432	202
SL 500 (R230)	M113.963	10.01 - 01.12	5,0	8	225	M4	ZK0440	427
SL 600 (R129)	M120.981, M120.983	07.92 - 10.01	6,0	12	290	SAE	ZK0433	203
SLK 200 (R170)	M111.946	09.96 - 03.00	2,0	4	100	M4	ZK0439	430
SLK 200 Kompressor (R170)	M111.943	10.96 - 03.00	2,0	4	141	M4	ZK0439	430
SLK 200 Kompressor (R170)	M111.958	03.00 - 04.04	2,0	4	120	M4	ZK0444	235
SLK 230 Kompressor (R170)	M111.973	09.96 - 03.00	2,3	4	142	M4	ZK0439	430
SLK 32 AMG Kompressor (R170)	M112.960	03.01 - 04.04	3,2	6	260	M4	ZK0437	205
SLK 320 (R170)	M112.947	03.00 - 04.04	3,2	6	260	M4	ZK0437	205
Sprinter 2-t 214	M111.979, M111.984	02.95 - 05.06	2,3	4	105	M4	ZK0439	430
Sprinter 2-t 214 NGT	M111.984	04.00 - 05.06	2,3	4	92	M4	ZK0444	235
Sprinter 3-t 314	M111.979, M111.984	02.95 - 05.06	2,3	4	105	M4	ZK0439	430
Sprinter 3-t 314 4x4	M111.979, M111.984	08.02 - 05.06	2,3	4	105	M4	ZK0439	430
Sprinter 3-t 314 NGT	M111.984	04.00 - 05.06	2,3	4	92	M4	ZK0444	235
Sprinter 4-t 414	M111.979, M111.984	02.96 - 05.06	2,3	4	105	M4	ZK0439	430
Sprinter 4-t 414 4x4	M111.979, M111.984	05.97 - 05.06	2,3	4	105	M4	ZK0439	430
V 200 (638/2)	M111.948	02.97 - 07.03	2,0	4	95	M4	ZK0439	430
V 230 (638/2)	M111.978	10.96 - 07.03	2,3	4	105	M4	ZK0439	430
V 280 (638/2)	M104.900	08.97 - 07.03	2,8	6	128	M4	ZK0400	428
Vito 113 2.0 (638)	M111.948	02.96 - 07.03	2,0	4	95	M4	ZK0439	430
Vito 114 2.3 (638)	M111.978	12.96 - 07.03	2,3	4	105	M4	ZK0439	430
<b>MG (Morris Garages)</b>								
1300 MK II 1300	---	09.67 - 09.70	1,3	4	52	DIN	ZK1220	251
Maestro 1600	---	03.83 - 09.84	1,6	4	76	DIN	ZK1259	251
Maestro 2.0 EFI	---	10.84 - 09.90	2,0	4	86	DIN	ZK1259	251
Metro 1300	---	05.82 - 09.90	1,3	4	54	DIN	ZK1220	251
MG TF 120	18K4F	03.02 ->	1,8	4	88	DIN	ZK1250	151
MG TF 135	18K4F	03.02 ->	1,8	4	100	DIN	ZK1250	151
MG ZR 105	---	06.01 - 04.05	1,4	4	76	DIN	ZK1250	151
MG ZR 120	18K4F	06.01 - 04.05	1,8	4	86	DIN	ZK1250	151
MG ZR 160	18K4F	06.01 - 04.05	1,8	4	118	DIN	ZK1250	151
MG ZS 120	18K4F	07.01 - 04.05	1,8	4	86	DIN	ZK1250	151

Typ Type	Motornummer Engine-No.	Baujahr Year	Liter Litre	Zyl. Cyl.	KW	Vert. Distr.	BBT Nr. BBT-No.	Abb. Pict.
MG ZT 1.8 16V	18K4F	01.03 - 07.05	1,8	4	130	DIN	ZK1250	151
MG ZT 1.8 T 16V	---	01.03 - 07.05	1,8	4	88	DIN	ZK1250	151
MG ZT- T 1.8 16V	---	01.03 - 07.05	1,8	4	118	DIN	ZK1250	151
MGB GT 1.8	---	01.66 - 11.80	1,8	4	70	DIN	ZK1220	251
MGF (RD) 1.6	16K4F	02.00 - 03.02	1,6	4	82	DIN	ZK1250	151
MGF (RD) 1.8 i 16V	18K4F	03.95 - 03.02	1,8	4	88	DIN	ZK1250	151
MGF (RD) 1.8 i VVC	18K4K (VVC)	10.01 - 03.02	1,8	4	118	DIN	ZK1250	151
MGF (RD) 1.8 i VVC	18K4K (VVC)	03.95 - 03.02	1,8	4	107	DIN	ZK1250	151
Montego 2.0 Turbo	20HT	10.84 - 09.90	2,0	4	110	DIN	ZK1259	251

### Mini

Cooper (R50, R53)	W10 B16 A	06.01 - 09.06	1,6	4	85	SAE	ZK1248	231
Cooper (R56)	N12 B16 A	10.06 ->	1,6	4	88	SAE	ZK1248	231
Cooper (R56)	N16 B16 A	03.10 ->	1,6	4	90	SAE	ZK1248	231
Cooper Cabriolet (R52)	W10 B16 A	07.04 - 11.07	1,6	4	85	SAE	ZK1248	231
Cooper S (R50, R53)	W11 B16 A	03.02 - 09.06	1,6	4	120	SAE	ZK1248	231
Cooper S (R50, R53)	W11 B16 A	07.04 - 09.06	1,6	4	125	SAE	ZK1248	231
Cooper S (R56)	N14 B16 A	10.06 ->	1,6	4	128	SAE	ZK1248	231
Cooper S (R56)	N18 B16 A	03.10 ->	1,6	4	135	SAE	ZK1248	231
Cooper S Cabriolet (R50, R53)	W11 B16 A	07.04 - 11.07	1,6	4	125	SAE	ZK1248	231
John Cooper Works (R50, R53)	W11 B16 A	03.06 - 09.06	1,6	4	160	SAE	ZK1248	231
John Cooper Works (R56)	N14 B16 C	03.08 ->	1,6	4	155	SAE	ZK1248	231
John Cooper Works Cabriolet (R52)	W11 B16 A	07.04 - 11.07	1,6	4	155	SAE	ZK1248	231
Mini Mk I 1000	99H81	01.92 - 06.93	1,0	4	30	DIN	ZK1220	251
Mini Mk I 1300	12A2A	01.91 - 12.91	1,3	4	45	DIN	ZK1220	251
Mini Mk I 1300	12A2B	10.92 ->	1,3	4	37	DIN	ZK1220	251
Mini Mk I 1300	12A2D	01.92 - 04.95	1,3	4	39	DIN	ZK1220	251
Mini Mk I 1300	12A2E, 12A2L	01.92 ->	1,3	4	46	DIN	ZK1220	251
Mini Mk I Cabriolet	12A2E	09.92 - 04.95	1,3	4	46	DIN	ZK1220	251
One (R50, R53)	W10 B16 A	06.01 - 09.06	1,6	4	66	SAE	ZK1248	231
One (R56)	N12 B14 A	03.09 ->	1,4	4	55	SAE	ZK1248	231
One (R56)	N12 B14 A	03.07 ->	1,4	4	70	SAE	ZK1248	231
One (R56)	N16 B16 A	03.10 ->	1,6	4	55	SAE	ZK1248	231
One (R56)	N16 B16 A	03.10 ->	1,6	4	72	SAE	ZK1248	231
One Cabriolet (R52)	W10 B16 A	07.04 - 11.07	1,6	4	66	SAE	ZK1248	231
Works (R50, R53)	W11 B16 A	11.03 - 09.06	1,6	4	155	SAE	ZK1248	231

### Mitsubishi

Carisma 1.6	4G92	07.95 - 06.06	1,6	4	66	DIN	ZK1694	375
Carisma 1.6	4G92	05.97 - 06.06	1,6	4	73	DIN	ZK1694	375
Carisma 1.8	4G93	07.95 - 06.06	1,8	4	85	DIN	ZK1694	375
Carisma 1.8	4G93	07.97 - 06.06	1,8	4	85	5 mm	ZK17104	238
Carisma 1.8 16V	4G93	07.95 - 06.06	1,8	4	103	DIN	ZK1694	375
Carisma 1.8 16V GDI	4G93	09.97 - 06.06	1,8	4	92	DIN	ZK1694	375
Carisma 1.8 GDI	4G93	10.00 - 06.06	1,8	4	90	DIN	ZK1694	375
Colt III 1.3 GL	4G13	04.88 - 12.90	1,3	4	44	DIN	ZK1660	089
Colt III 1.5 Kat.	4G15	07.90 - 05.92	1,5	4	66	DIN	ZK1660	089
Colt III 1.5 Kat.	4G15	07.90 - 05.92	1,5	4	66	DIN	ZK1691	335
Colt III 1.6 GTi 16V	4G61	04.88 - 05.90	1,6	4	91	DIN	ZK1713	091
Colt III 1.8i GTi 16V Kat.	4G67	06.90 - 05.92	1,8	4	100	DIN	ZK1713	091
Colt IV 1.3 GLi 12V	4G13	04.92 - 04.96	1,3	4	55	DIN	ZK1662	080
Colt IV 1.3 GLi 12V	4G13	04.92 - 04.96	1,3	4	55	DIN	ZK1710	050
Colt IV 1.6 GLXi 16V	4G92	04.92 - 04.96	1,6	4	83	DIN	ZK1666	375
Colt V 1300 GL, GLX	4G15	05.96 - 09.00	1,3	4	55	DIN	ZK1662	080
Colt V 1500	4G15	11.95 - 07.05	1,5	4	69	DIN	ZK1662	080
Eclipse I 2.0 i 16V	4G63	04.91 - 11.95	2,0	4	110	DIN	ZK1713	091
Eclipse II 2000 GT 16V	---	12.95 - 04.99	2,0	4	157	DIN	ZK1693	053
Galant IV 2.0 i GTi 16V	4G63	11.87 - 10.92	2,0	4	106	DIN	ZK1713	091
Galant V 1.8	4G93	02.94 - 08.96	1,8	4	85	DIN	ZK1667	375

Type	Motornummer	Baujahr	Liter	Zyl.	KW	Vert.	BBT Nr.	Abb.
Type	Engine-No.	Year	Litre	Cyl.		Distr.	BBT-No.	Pict.
Galant V 1.8 GLSi	4G93	11.92 - 08.96	1,8	4	93	DIN	ZK1667	375
Galant V 2.0 GLSi	4G63	11.92 - 08.96	2,0	4	101	DIN	ZK1667	375
Galant VI 2.0	4G63	09.96 - 09.00	2,0	4	100	5 mm	ZK17104	238
Galant VI 2.0 Station Wagon	4G63	02.99 - 09.00	2,0	4	110	5 mm	ZK17104	238
Galloper 3.0 V6	G6AT	02.99 - 12.03	3,0	6	104	DIN	ZK1756	093
L 200 2.0 Pick-up	4G63	06.96 - 12.07	2,0	4	90	DIN	ZK1732	028
L 200 2.4 4x4 Pick-up	4G64	06.96 - 12.07	2,4	4	97	DIN	ZK1732	028
L 300 2.0	4G63	07.94 ->	2,0	4	85	DIN	ZK1732	028
L 300 2.0 Bus	---	07.96 ->	2,0	4	83	DIN	ZK1732	028
L 300 2.0 Bus	4G63	11.86 ->	2,0	4	66	DIN	ZK1732	028
L300 1.6	4G32	11.86 - 05.94	1,6	4	51	DIN	ZK1789	348
Lancer 1.3	4G13	09.03 - >	1,3	4	60	5 mm	ZK17104	238
Lancer 1.6	4G18	09.03 ->	1,6	4	72	5 mm	ZK17104	238
Lancer III 1.5	4G15	09.90 - 12.91	1,5	4	66	DIN	ZK1660	089
Lancer IV 1.5	4G15	04.88 - 05.92	1,5	4	62	DIN	ZK1660	089
Lancer IV 1.5	4G15	04.88 - 05.92	1,5	4	62	DIN	ZK1691	335
Lancer IV 1.5 12V	4G15	05.89 - 05.92	1,5	4	66	DIN	ZK1660	089
Lancer IV 1.8 GTi 16V	4G67	11.89 - 05.92	1,8	4	100	DIN	ZK1713	091
Lancer V 1.3	4G13	06.92 - 12.96	1,3	4	55	DIN	ZK1662	080
Lancer V 1.6	4G92	02.94 - 12.96	1,6	4	66	DIN	ZK1666	375
Lancer V 1.6 16V	4G92	06.92 - 12.96	1,6	4	83	DIN	ZK1666	375
Lancer V 1.6 16V Station Wagon	4G92	12.92 - 10.03	1,6	4	83	DIN	ZK1666	375
Lancer VI 1.3 12V	4G13	12.95 - 08.03	1,3	4	55	DIN	ZK1662	080
Lancer VI 1.5 16V	4G15	12.95 - 08.03	1,5	4	69	DIN	ZK1662	080
Pajero I 2.6 Canvas Top	4G54	01.83 - 11.90	2,6	4	76	DIN	ZK1788	083
Pajero II 3.0 V6 24V	6G72	06.97 - 04.00	3,0	6	130	DIN	ZK1784	418
Pajero II 3.0 V6 24V	6G72	06.94 - 05.97	3,0	6	133	DIN	ZK1784	418
Pajero II 3.0 V6 24V	6G72	06.94 - 05.97	3,0	6	133	DIN	ZK1787	233
Pajero II 3.0 V6 24V Canvas Top	6G72	06.94 - 04.00	3,0	6	133	DIN	ZK1784	418
Pajero Pinin 1.8	4G93	11.01 - 06.07	1,8	4	84	5 mm	ZK17104	238
Pajero Pinin 1.8 GDI	---	10.99 - 06.07	1,8	4	88	5 mm	ZK17104	238
Sigma 3.0 V6	6G72	12.90 - 07.96	3,0	6	151	DIN	ZK1786	233
Sigma 3.0 V6 Station Wagon	6G72	01.93 - 07.96	3,0	6	125	DIN	ZK1786	233
Space Gear 2.0 16V	4G63	05.95 - 05.00	2,0	4	83	DIN	ZK1732	028
Space Gear 2.4 i	4G64	05.95 - 05.00	2,4	4	97	DIN	ZK1732	028
Space Runner 1.8	4G93	06.96 - 08.99	1,8	4	85	DIN	ZK1666	375
Space Runner 2.4 GDI	4G64	08.99 - 12.04	2,4	4	110	5 mm	ZK17104	238
Space Star 1.3 16V	4G13	09.00 - 12.04	1,3	4	60	5 mm	ZK17104	238
Space Star 1.3 16V	4G13	12.98 - 12.04	1,3	4	61	5 mm	ZK17104	238
Space Star 1.3 16V	4G13	06.98 - 12.04	1,3	4	63	5 mm	ZK17104	238
Space Star 1.6 16V	4G18	01.01 - 12.04	1,6	4	72	5 mm	ZK17104	238
Space Wagon 1.8 4x4	4G37	10.87 - 08.88	1,8	4	66	DIN	ZK1693	053
Space Wagon 2.0 4x4	4G63	10.92 - 10.98	2,0	4	98	DIN	ZK1666	375
Space Wagon 2.4 GDI	4G64	10.98 - 12.04	2,4	4	110	5 mm	ZK17104	238

### Moskvich

412 1.5	UZAM412	03.71 ->	1,5	4	55	DIN	ZK1925	068
2140 1.5	UZAM412	07.78 - 11.83	1,5	4	55	DIN	ZK1925	068
21412 Aleko 1.5	UZAM331	05.89 ->	1,5	4	51	DIN	ZK1925	068
2141 Svjatogor 2.0	F3R	01.90 ->	2,0	4	-	DIN	ZK1918	432
2141 Svjatogor 2.0	F3R	01.90 ->	2,0	4	-	M4	ZK1919	433

### Nissan

100 NX 1.6	GA16DS	03.90 - 06.94	1,6	4	66	DIN	ZK1679	181
100 NX 1.6 SR	GA16DE	09.93 - 10.94	1,6	4	75	DIN	ZK1762	182
100 NX 2.0 GTi	SR20DE	03.91 - 10.94	2,0	4	105	DIN	ZK1763	337
300 ZX 3.0 Targa	VG30E	01.84 - 12.87	3,0	6	125	DIN	ZK1670	370
300 ZX 3.0 Targa Turbo	VG30ET	05.87 - 10.90	3,0	6	149	DIN	ZK1670	370
300 ZX 3.0 Targa Turbo	VG30T	04.84 - 10.90	3,0	6	168	DIN	ZK1670	370

Typ Type	Motornummer Engine-No.	Baujahr Year	Liter Litre	Zyl. Cyl.	KW	Vert. Distr.	BBT Nr. BBT-No.	Abb. Pict.
Almera I 1.4	GA14DE	09.95 - 07.00	1,4	4	64	DIN	ZK1762	182
Almera I 1.4 GX, LX	GA14DE	09.95 - 07.00	1,4	4	55	DIN	ZK1762	182
Almera I 1.6	GA16DE	09.95 - 07.00	1,6	4	73	DIN	ZK1762	182
Almera I 1.6 SLX	GA16DE	09.95 - 07.00	1,6	4	66	DIN	ZK1762	182
Almera I 2.0 GTi	SR20DE	07.96 - 03.00	2,0	4	105	DIN	ZK1763	337
Kubistar 1.2	D7F 764	08.03 ->	1,2	4	44	M4	ZK1587	125
Micra 1.0 i 16V	CG10DE	09.00 - 02.03	1,0	4	44	DIN	ZK1682	182
Micra 1.0 i 16V	CG10DE	08.92 - 09.00	1,0	4	40	DIN	ZK1682	182
Micra 1.3 i 16V	CG13DE	08.92 - 09.00	1,3	4	55	DIN	ZK1682	182
Pick Up 2.4 i 12V	KA24E	04.92 - 02.98	2,4	4	91	DIN	ZK1686	183
Prairie Pro 2.4 i	KA24E	04.92 - 07.94	2,4	4	98	DIN	ZK1686	183
Primer 1.6	GA16DS	06.90 - 01.96	1,6	4	66	DIN	ZK1679	181
Primer 2.0 16V	SR20DI	06.90 - 01.96	2,0	4	85	DIN	ZK1680	394
Primer 2.0 16V	SR20DE	09.96 - 12.01	2,0	4	96	DIN	ZK1763	337
Primer 2.0 16V	SR20DE	08.99 - 12.01	2,0	4	103	DIN	ZK1763	337
Primer 2.0 16V	SR20DE	09.96 - 12.01	2,0	4	110	DIN	ZK1763	337
Primer 2.0 GT	SR20DE	06.90 - 01.96	2,0	4	110	DIN	ZK1680	394
Primer Hatchback 2.0 16V	SR20DE	08.99 - 07.02	2,0	4	103	DIN	ZK1763	337
Primer Traveller 1.6	GA16DS	07.90 - 03.98	1,6	4	66	DIN	ZK1679	181
Primer Traveller 2.0 16V	SR20DE	08.99 - 12.01	2,0	4	103	DIN	ZK1763	337
Primer Traveller 2.0 i	SR20DI	07.90 - 03.98	2,0	4	85	DIN	ZK1680	394
Sunny III 1.4 i	GA14DE, GA14DS	10.90 - 05.95	1,4	4	55	DIN	ZK1679	181
Sunny III 1.4 i	GA14DE, GA14DS	10.90 - 05.95	1,4	4	55	DIN	ZK1762	182
Sunny III 1.6 i	GA16DE, GA16DS	10.90 - 05.95	1,6	4	66	DIN	ZK1679	181
Sunny III 1.6 i	GA16DE, GA16DS	10.90 - 05.95	1,6	4	66	DIN	ZK1762	182
Sunny III 2.0 GTI 16V	SR20DE	10.90 - 05.95	2,0	4	105	DIN	ZK1680	394
Sunny III 2.0 GTI-R 4x4	SR20DET	10.90 - 05.95	2,0	4	162	DIN	ZK1680	394
Sunny III Traveller 1.6 i	GA16DE, GA16DS	03.91 - 03.00	1,6	4	66	DIN	ZK1679	181
Sunny III Traveller 1.6 i	GA16DE, GA16DS	03.91 - 03.00	1,6	4	66	DIN	ZK1762	182
Terrano II 2.4 4WD	KA24E	05.96 - 01.02	2,4	4	85	DIN	ZK1686	183
Terrano II 2.4 i 12V 4WD	KA24E	02.93 - 06.96	2,4	4	91	DIN	ZK1686	183

## Opel

Ascona C 1.3 N	13N (879422 ->)	09.81 - 08.86	1,3	4	44	SAE	ZK0785	228
Ascona C 1.3 S	13S (885919 ->)	09.81 - 08.88	1,3	4	55	SAE	ZK0785	228
Ascona C 1.6	16N, 16SH	09.81 - 08.88	1,6	4	55	DIN	ZK0705	068
Ascona C 1.6	E16NZ	09.87 - 08.88	1,6	4	55	SAE	ZK0715	208
Ascona C 1.6i Kat.	C16LZ, C16NZ, E16NZ	09.86 - 08.88	1,6	4	55	SAE	ZK0785	228
Ascona C 1.8	E18NV, S18NV	09.87 - 08.88	1,8	4	62	DIN	ZK0710	207
Ascona C 1.8 E	C18NE, S18NV	01.85 - 08.86	1,8	4	74	DIN	ZK0758	207
Ascona C 2.0i	C20NEF, C20NE, 20NE	09.86 - 08.88	2,0	4	74	DIN	ZK0710	207
Ascona C 2.0i GT	20SEH	03.87 - 08.88	2,0	4	95	DIN	ZK0710	207
Ascona C CC 1.3 N	13N (-> 879421)	09.81 - 08.86	1,3	4	44	DIN	ZK0711	068
Ascona C CC 1.3 S	13S (-> 885918)	09.81 - 08.88	1,3	4	55	DIN	ZK0711	068
Astra F 1.4	C14NZ (-> 192421623)	09.91 - 09.98	1,4	4	44	M4	ZK0730	212
Astra F 1.4 Si	C14SE (-> 02T14052)	03.92 - 09.98	1,4	4	60	M4	ZK0730	212
Astra F 1.4 Si	C14SE (02T14053 - 02V57974)	03.92 - 07.95	1,4	4	60	M4	ZK0782	225
Astra F 1.4 Si Cabriolet	C14SE	05.93 - 03.01	1,4	4	60	M4	ZK0733	212
Astra F 1.4 Si Cabriolet	C14SE (02V57975 - 02BD0921)	03.92 - 07.95	1,4	4	60	M4	ZK0782	225
Astra F 1.4i	C14NZ (19241624 ->)	08.95 - 09.98	1,4	4	44	M4	ZK0743	216
Astra F 1.4i Si	C14SE (02BD0922 ->)	08.95 - 09.98	1,4	4	60	M4	ZK0745	217
Astra F 1.4i Van	14NV (02BF1477 ->)	08.95 - 01.99	1,4	4	44	M4	ZK0743	216
Astra F 1.6 Si	C16SE	06.93 - 07.94	1,6	4	74	M4	ZK0782	225
Astra F 1.6i	C16NZ (-> 02V65825)	03.92 - 08.94	1,6	4	55	SAE	ZK0781	208
Astra F 1.6i	C16NZ (02BE6167 ->)	08.95 - 09.98	1,6	4	55	SAE	ZK0746	218
Astra F 1.6i	X16SZ (-> 02BE6166)	03.93 - 07.95	1,6	4	52	M4	ZK0782	225
Astra F 1.6i	X16SZ (02BE6167 ->)	08.95 - 07.96	1,6	4	52	M4	ZK0745	217
Astra F 1.6i	X16SZR	01.96 - 09.98	1,6	4	55	M4	ZK0745	217
Astra F 1.6i Caravan	C16NZ, X16SZR (-> 02V65825)	09.91 - 01.98	1,6	4	55	SAE	ZK0781	208

Type	Motornummer Engine-No.	Baujahr Year	Liter Litre	Zyl. Cyl.	KW	Vert. Distr.	BBT Nr. BBT-No.	Abb. Pict.
Astra F 1.8	C18NZ (14349312 ->)	08.95 - 09.98	1,8	4	66	M4	ZK0780	223
Astra F 1.8i	C18NZ (-> 14349311)	03.92 - 07.98	1,8	4	66	M4	ZK0727	210
Astra F 2.0i	C20NE (-> 14672353)	03.92 - 09.98	2,0	4	85	M4	ZK0727	210
Astra F 2.0i	C20NE (146723354 ->)	08.95 - 09.98	2,0	4	85	M4	ZK0780	223
Astra F 2.0i	C20NE (S2-8/000001 ->)	08.95 - 09.98	2,0	4	85	M4	ZK0749	219
Astra F 2.0i 16V	C20XE	03.93 - 01.98	2,0	4	110	M4	ZK0754	332
Astra F 2.0i 16V Caravan	C20XE (14002935 ->)	03.93 - 01.98	2,0	4	110	M4	ZK0778	221
Astra F CC 1.4i	C14NZ (-> 19241623)	03.92 - 01.98	1,4	4	44	M4	ZK0737	209
Astra F CC 1.8i	C18NZ	09.91 - 01.98	1,8	4	66	M4	ZK0727	210
Astra F CC 2.0 16V GSI	C20XE (14002935 ->)	09.91 - 01.98	2,0	4	110	M4	ZK0778	221
Astra F CC 2.0 GSI 16V	C20XE	09.91 - 01.98	2,0	4	110	M4	ZK0754	332
Astra F CC 2.0i	C20NE	09.91 - 01.98	2,0	4	85	M4	ZK0727	210
Calibra 2.0i	C20NE (->14672352)	06.90 - 07.97	2,0	4	85	M4	ZK0722	210
Calibra 2.0i	C20NE (->14672352)	06.90 - 03.97	2,0	4	85	M4	ZK0727	210
Calibra 2.0i (Ch.R1/R9)	C20NE (14672353 ->)	08.94 - 07.95	2,0	4	85	M4	ZK0791	223
Calibra 2.0i 16V	C20XE (14180386->)	06.90 - 04.92	2,0	4	110	M4	ZK0734	213
Calibra 2.0i 16V Turbo 4x4	C20LET	03.92 - 07.97	2,0	4	150	M4	ZK0734	213
Calibra A 2.0 i	C20NE	06.90 - 07.97	2,0	4	85	M4	ZK0703	216
Calibra A 2.0i 16V 4x4	C20XE	06.90 - 02.94	2,0	4	110	M4	ZK0754	332
Calibra A 2.5i V6	C25XE, X25XE	04.93 - 07.97	2,5	6	125	M4	ZK0701	221
Calibra A 2.5i V6	C25XE, X25XE (01845500 ->)	04.93 - 07.97	2,5	6	125	M4	ZK0702	221
Combo 1.2	X12SZ (-> 02BD0921)	07.94 - 10.01	1,2	4	33	M4	ZK0782	225
Combo 1.2	C12NZ, X12SZ	07.94 - 10.01	1,2	4	33	M4	ZK0741	212
Combo 1.2	X12SZ (02BD0922 ->)	08.95 - 10.01	1,2	4	33	M4	ZK0745	217
Combo 1.4	C14NZ, X14SZ	07.94 - 10.01	1,4	4	44	M4	ZK0741	212
Combo 1.4	C14SE (-> 02T14052)	07.94 - 10.01	1,4	4	60	M4	ZK0741	212
Combo 1.4	C14SE (02T14053 ->)	07.94 - 10.01	1,4	4	60	M4	ZK0782	225
Corsa A 1.2 S	12ST	09.82 - 02.90	1,2	4	40	SAE	ZK0707	109
Corsa A 1.2 TR	10S	09.82 - 09.92	1,0	4	33	DIN	ZK0717	068
Corsa A 1.3	13NB	09.85 - 10.87	1,3	4	44	SAE	ZK0707	109
Corsa A 1.3i	C13N	09.86 - 09.90	1,3	4	44	SAE	ZK0707	109
Corsa A 1.4 Si	C14SE (-> 02T14052)	09.91 - 03.93	1,4	4	60	M4	ZK0741	212
Corsa A CC 1.0	10S	09.82 - 03.93	1,0	4	33	DIN	ZK0717	068
Corsa A CC 1.2	12NV, E12GV (K4000000)	09.82 - 08.90	1,2	4	33	DIN	ZK0717	068
Corsa A CC 1.2 N	12NV	01.90 - 03.93	1,2	4	38	SAE	ZK0707	109
Corsa A CC 1.2i	C12NZ	09.89 - 03.93	1,2	4	33	M4	ZK0741	212
Corsa A CC 1.4 S	14NV	01.90 - 03.93	1,4	4	53	M4	ZK0741	212
Corsa A CC 1.4i	C14NZ	01.90 - 03.93	1,4	4	44	M4	ZK0741	212
Corsa A CC 1.4i	C14SE (02T14053 ->)	09.91 - 03.93	1,4	4	60	M4	ZK0782	225
Corsa A CC 1.6 GSi	C16SEI	09.89 - 03.93	1,6	4	72	DIN	ZK0784	227
Corsa A CC 1.6 GSI	E16SE (-> 02E88109)	05.88 - 03.92	1,6	4	74	DIN	ZK0784	227
Corsa B 1.2i	C12NZ, X12SZ (-> 19334656)	03.93 - 07.95	1,2	4	33	M4	ZK0741	212
Corsa B 1.2i	C12NZ, X12SZ (19334657 ->)	08.95 - 09.00	1,2	4	33	M4	ZK0744	216
Corsa B 1.2i	X12SZ (-> 02BD0921)	03.93 - 07.95	1,2	4	33	M4	ZK0782	225
Corsa B 1.2i	X12SZ (02BD0922 ->)	08.95 - 09.00	1,2	4	33	M4	ZK0745	217
Corsa B 1.4i	C14NZ	08.95 - 09.00	1,4	4	44	M4	ZK0744	216
Corsa B 1.4i	C14SE (02BD0922 ->)	08.95 - 09.00	1,4	4	60	M4	ZK0745	217
Corsa B 1.4i	C14NZ	03.93 - 07.95	1,4	4	44	M4	ZK0741	212
Corsa B 1.4i	C14SE (-> 02BD0921)	03.93 - 07.95	1,4	4	60	M4	ZK0782	225
Corsa B 1.4i 16V	X14XE	09.94 - 09.00	1,4	4	66	M4	ZK0755	220
Corsa B 1.6 GSI 16V	C16XE	03.93 - 09.00	1,6	4	80	M4	ZK0734	213
Corsa B 1.6i 16V	X16XE	09.94 - 09.00	1,6	4	78	M4	ZK0755	220
Frontera A 2.0i Sport	C20NE (14672354 ->)	08.95 - 10.98	2,0	4	85	M4	ZK0786	229
Frontera A 2.0i Sport	X20SE	03.92 - 10.98	2,0	4	85	M4	ZK0793	217
Frontera A 2.0i Sport	X20SE, C20NE (-> 14672353)	03.92 - 10.98	2,0	4	85	M4	ZK0736	214
Frontera A 2.2i	X22XE	03.95 - 10.98	2,2	4	100	M4	ZK0787	221
Frontera A 2.4i	C24NE	03.92 - 10.98	2,4	4	92	M4	ZK0739	215
Frontera B 2.2i	X22SE, Y22SE	10.98 ->	2,2	4	100	M4	ZK0787	221
Kadett E 1.2	12SC	09.84 - 07.86	1,3	4	40	DIN	ZK0717	068

Typ Type	Motornummer Engine-No.	Baujahr Year	Liter Litre	Zyl. Cyl.	KW	Vert. Distr.	BBT Nr. BBT-No.	Abb. Pict.
Kadett E 1.2 Kasten	12SC	09.84 - 07.86	1,2	4	40	SAE	ZK0712	109
Kadett E 1.3 N	13N, 13NB	09.84 - 08.91	1,3	4	44	SAE	ZK0712	109
Kadett E 1.3 S	13S	09.84 - 02.93	1,3	4	55	SAE	ZK0712	109
Kadett E 1.3i Kat.	C13N	09.85 - 08.91	1,3	4	44	SAE	ZK0712	109
Kadett E 1.4i	C14NZ (02N40262-, 19585415 ->)	01.90 - 08.91	1,4	4	44	M4	ZK0730	212
Kadett E 1.4i Cabriolet	C14NZ	01.90 - 08.91	1,4	4	44	M4	ZK0721	209
Kadett E 1.6	16S, 16SH	09.84 - 08.86	1,6	4	66	DIN	ZK0705	068
Kadett E 1.6 Combo	16SV	09.86 - 12.91	1,6	4	60	SAE	ZK0715	208
Kadett E 1.6 Combo	C16NZ	08.91 - 07.94	1,6	4	55	SAE	ZK0715	208
Kadett E 1.6 S	16SV (-> 02E85672)	09.86 - 08.91	1,6	4	60	SAE	ZK0785	228
Kadett E 1.6 S	16SV (02E85673->)	09.86 - 08.91	1,6	4	60	M4	ZK0730	212
Kadett E 1.6i	E16NZ (-> 02V65825)	09.86 - 02.93	1,6	4	55	SAE	ZK0785	228
Kadett E 1.6i Cabriolet	E16NZ	08.79 - 08.84	1,6	4	55	SAE	ZK0715	208
Kadett E 1.6i Kat.	C16LZ, C16NZ	09.86 - 08.91	1,6	4	55	SAE	ZK0715	208
Kadett E 1.8	E18NV, S18NV	09.87 - 08.91	1,8	4	62	M4	ZK0727	210
Kadett E 1.8	18E (1814258180, 2014180386 ->)	09.87 - 08.90	1,8	4	84	M4	ZK0727	210
Kadett E 1.8 GSi	18E	09.84 - 08.86	1,8	4	85	DIN	ZK0758	207
Kadett E 1.8 S	E18NV (-> 14258179)	09.87 - 08.91	1,8	4	62	DIN	ZK0788	230
Kadett E 1.8 S	E18NV (-> J2791967)	09.89 - 08.91	1,8	4	62	DIN	ZK0710	207
Kadett E 1.8 S	E18NV (14275382 ->)	09.87 - 08.91	1,8	4	62	M4	ZK0780	223
Kadett E 1.8i	C18NZ (-> 14349310)	06.85 - 08.91	1,8	4	66	M4	ZK0727	210
Kadett E 2.0 GSi	20NE (14180386 - 14672352)	09.86 - 08.91	2,0	4	85	M4	ZK0727	210
Kadett E 2.0i	20NE (-> 14180385)	09.86 - 08.91	2,0	4	85	DIN	ZK0788	230
Kadett E 2.0i	20NE (-> J2791967)	03.87 - 08.91	2,0	4	85	DIN	ZK0710	207
Kadett E 2.0i	C20NE (14180386 - 14672352)	10.86 - 02.93	2,0	4	85	M4	ZK0727	210
Kadett E 2.0i Cabriolet	20NE	10.86 - 02.93	2,0	4	85	DIN	ZK0710	207
Kadett E 2.0i Cabriolet	20NE (14672353 ->)	10.86 - 02.93	2,0	4	85	M4	ZK0780	223
Kadett E 2.0i Cabriolet Kat.	C20NE (-> 14180385)	10.86 - 02.93	2,0	4	85	DIN	ZK0788	230
Kadett E CC 1.4 S	14NV	01.90 - 08.91	1,4	4	55	M4	ZK0721	209
Kadett E CC 1.6i S	16SV	09.86 - 08.91	1,6	4	60	M4	ZK0721	209
Kadett E CC 1.8 S	E18NV, S18NV	09.87 - 08.91	2,0	4	62	DIN	ZK0710	207
Kadett E CC 1.8i	C18NE	10.85 - 08-86	1,8	4	74	DIN	ZK0758	207
Kadett E CC 1.8i	C18NT	06.85 - 08.91	1,8	4	66	DIN	ZK0758	207
Kadett E CC 2.0 GSi	20NE	09.86 - 08.91	2,0	4	85	DIN	ZK0710	207
Kadett E CC 2.0 GSi	20SEH	09.86 - 08.91	2,0	4	95	DIN	ZK0710	207
Kadett E CC 2.0 GSi	20SEH (-> 14180385)	09.86 - 08.91	2,0	4	95	DIN	ZK0788	230
Kadett E CC 2.0 GSi Kat.	C20NE	09.86 - 08.91	2,0	4	85	DIN	ZK0710	207
Kadett E CC 2.0 GSi Kat.	C20NE (-> 14180385)	09.86 - 08.91	2,0	4	85	DIN	ZK0788	230
Manta B 1.3 S	13S	08.79 - 08.86	1,3	4	55	SAE	ZK0712	109
Manta B 1.8 S	18S	07.82 - 08.87	1,8	4	66	DIN	ZK0704	033
Manta B CC 1.3 S	13S	08.79 - 08.86	1,3	4	55	DIN	ZK0711	068
Manta B CC 2.0i E	20E	08.77 - 08.88	2,0	4	81	DIN	ZK0711	068
Monterey A 3.2	6VD1	06.92 - 07.98	3,2	6	130	SAE	ZK0797	387
Monza A 2.2 E	22E	11.84 - 08.86	2,2	4	85	DIN	ZK0711	068
Omega A 1.8	E18NVR (-> 1814258179)	09.86 - 03.94	1,8	4	65	DIN	ZK0790	207
Omega A 1.8	18SEH (1814258180 ->)	09.86 - 03.94	1,8	4	85	M4	ZK0736	214
Omega A 1.8	18SEH (-> 1814258179)	09.86 - 03.94	1,8	4	85	DIN	ZK0790	207
Omega A 1.8	18SEH (-> K1000098)	09.86 - 03.94	1,8	4	85	DIN	ZK0714	207
Omega A 1.8	E18NVR (-> K1000098)	09.86 - 03.94	1,8	4	65	DIN	ZK0714	207
Omega A 1.8	E18NVR (1814258180 ->)	09.86 - 03.94	1,8	4	65	M4	ZK0736	214
Omega A 1.8 N	18NV (-> 1814258179)	09.86 - 08.87	1,8	4	60	DIN	ZK0790	207
Omega A 1.8 N	18NV (-> 1814258180)	09.86 - 08.87	1,8	4	60	M4	ZK0736	214
Omega A 1.8 N	18NV (-> K1000098)	09.86 - 08-87	1,8	4	60	DIN	ZK0714	207
Omega A 2.0	20SE (-> 2014180385)	09.86 - 03.94	2,0	4	90	DIN	ZK0790	207
Omega A 2.0	20SE (2014312951 ->)	09.86 - 03.94	2,0	4	90	M4	ZK0779	222
Omega A 2.0	C20NEJ (-> 2014180385)	09.90 - 03.94	2,0	4	73	DIN	ZK0790	207
Omega A 2.0	C20NEF (-> K1000098)	09.90 - 03.94	2,0	4	74	DIN	ZK0714	207
Omega A 2.0	C20NEJ	09.90 - 03.94	2,0	4	73	M4	ZK0736	214
Omega A 2.0 Caravan	C20NEF (2014312951 ->)	09.90 - 03.94	2,0	4	74	M4	ZK0779	222

Typ Type	Motornummer Engine-No.	Baujahr Year	Liter Litre	Zyl. Cyl.	KW	Vert. Distr.	BBT Nr. BBT-No.	Abb. Pict.
Omega A 2.0i	C20NE (-> K1000098)	09.86 - 03.94	2,0	4	85	DIN	ZK0714	207
Omega A 2.0i	C20NE	09.86 - 03.94	2,0	4	85	M4	ZK0736	214
Omega A 2.4i	C24NE	09.88 - 03.94	2,4	4	92	M4	ZK0739	215
Omega A 2.6i	C26NE	09.90 - 03.94	2,6	6	110	M4	ZK0700	187
Omega A 3.0	C30LE (-> K1000098)	03.87 - 02.94	3,0	6	115	DIN	ZK0709	206
Omega A 3.0	C30NE, 30NE (-> K1000098)	03.87 - 03.94	3,0	6	130	DIN	ZK0709	206
Omega A 3.0 24V	C30SE, C30SEJ	09.89 - 03.94	3,0	6	147	M4	ZK0783	226
Omega A 3.0 Kat.	C30NE (-> 01026690)	03.87 - 03.94	3,0	6	130	DIN	ZK0760	068
Omega A Caravan 2.6i	C26NE	09.90 - 03.94	2,6	6	110	M4	ZK0700	187
Omega B 2.0	X20SE	03.94 - 09.99	2,0	4	85	M4	ZK0742	217
Omega B 2.0 16V	X20XEV	03.94 - 09.99	2,0	4	100	M4	ZK0777	221
Omega B 2.5 V6	X25XE	03.94 - 09.00	2,5	6	125	M4	ZK0796	221
Omega B 2.5 V6	X25XE (01845500 ->)	03.94 - 09.00	2,5	6	125	M4	ZK0702	221
Omega B 3.0 V6	X30XE	04.94 - 02.01	3,0	6	155	M4	ZK0796	221
Omega B 3.0 V6	X30XE (01845500 ->)	04.94 - 02.01	3,0	6	155	M4	ZK0702	221
Omega B Caravan 2.5 V6	X25XE	03.94 - 09.00	2,5	6	125	M4	ZK0796	221
Omega B Caravan 2.5 V6	X25XE (01845500 ->)	03.94 - 09.00	2,5	6	125	M4	ZK0702	221
Omega B Caravan 3.0 V6	X30XE (01845500 ->)	04.94 - 02.01	3,0	6	155	M4	ZK0702	221
Rekord E 2.2	22E	11.84 - 08.86	2,2	4	85	DIN	ZK0711	068
Senator A 2.0	H20E, 22E	03.83 - 08.87	2,0	4	85	DIN	ZK0711	068
Senator A 2.2	H20E, 22E	03.83 - 08.87	2,2	4	85	DIN	ZK0711	068
Senator A 2.5 E	H25E	01.83 - 08.87	2,5	6	100	DIN	ZK0709	206
Senator A 3.0	C30LE, 30E (23582 ->)	02.78 - 08.87	3,0	6	115	DIN	ZK0709	206
Senator B 2.6i	C26NE	09.90 - 09.93	2,6	6	110	M4	ZK0700	187
Senator B 3.0	C30LE (-> K1000098)	09.87 - 09.93	3,0	6	115	DIN	ZK0709	206
Senator B 3.0	30NE (-> 026690)	01.88 - 09.90	3,0	6	130	DIN	ZK0760	068
Senator B 3.0	30NE (-> K1000098)	01.88 - 09.90	3,0	6	130	DIN	ZK0709	206
Senator B 3.0 24V	C30SE	09.89 - 09.93	3,0	6	150	M4	ZK0783	226
Senator B 3.0 Kat.	C30NE (-> 026690)	01.88 - 09.93	3,0	6	130	DIN	ZK0760	068
Sintra 2.2 16V	X22XE	11.96 - 04.99	2,2	4	104	M4	ZK0766	221
Sintra 3.0i 24V	X30XE	11.96 - 04.99	3,0	6	148	M4	ZK0796	221
Tigra 1.4 16V	X14XE	07.94 - 12.00	1,4	4	66	M4	ZK0755	220
Tigra 1.6 16V	X16XE	07.94 - 09.98	1,6	4	78	M4	ZK0755	220
Vectra A 1.6	16SV (-> 02E85672)	09.88 - 05.93	1,6	4	60	SAE	ZK0785	228
Vectra A 1.6	E16NZ (02N52987 ->)	09.80 - 10.90	1,6	4	55	SAE	ZK0715	208
Vectra A 1.6 (Ch. R100001 ->)	C16NZ	09.88 - 07.94	1,6	4	55	SAE	ZK0795	232
Vectra A 1.6 (Ch. R5000001 ->)	C16NZ	09.88 - 07.94	1,6	4	55	SAE	ZK0795	232
Vectra A 1.6 (Ch. R7500001 ->)	C16NZ	09.88 - 07.94	1,6	4	55	SAE	ZK0795	232
Vectra A 1.6 i KAT	C16NZ2, C16NZ	09.88 - 11.95	1,6	4	55	M4	ZK0703	216
Vectra A 1.6 Kat.	C16NZ, E16NZ2 (-> 02N52986)	09.88 - 11.95	1,6	4	55	SAE	ZK0781	208
Vectra A 1.6i (-> Fgst. R1, R5, R75)	X16SZ	09.93 - 11.95	1,6	4	52	M4	ZK0782	225
Vectra A 1.8 S	18SV	09.89 - 10.90	1,8	4	66	M4	ZK0703	216
Vectra A 1.8 S	18SV (14258180 - 14275381)	09.88 - 10.90	1,8	4	66	M4	ZK0722	210
Vectra A 1.8 S	E18NVR	09.88 - 07.89	1,8	4	65	M4	ZK0703	216
Vectra A 1.8 S	E18NVR (14258180 - 14349310)	09.88 - 07.89	1,8	4	65	M4	ZK0722	210
Vectra A 1.8 S (Ch. R1/R5/R7)	18SV (14275382 ->)	09.89 - 10.90	1,8	4	66	M4	ZK0791	223
Vectra A 1.8 S (Ch. R1/R5/R7)	E18NVR (14349311 ->)	09.88 - 07.89	1,8	4	65	M4	ZK0791	223
Vectra A 1.8i Kat.	C18NZ (141802386 - 14349310)	03.90 - 11.95	1,8	4	66	M4	ZK0722	210
Vectra A 1.8i Kat. (Ch.R1/R5/R7)	C18NZ (14349311 ->)	03.90 - 11.95	1,8	4	66	M4	ZK0791	223
Vectra A 2.0 i	20NE	09.88 - 10.90	2,0	4	85	M4	ZK0703	216
Vectra A 2.0 i KAT	C20NE	09.88 - 09.95	2,0	4	85	M4	ZK0703	216
Vectra A 2.0i	20SEH (->14180385)	09.88 - 09.92	2,0	4	95	DIN	ZK0720	207
Vectra A 2.0i	20SEH (14180386 - 14672352)	09.88 - 09.92	2,0	4	95	M4	ZK0722	210
Vectra A 2.0i (Ch.R1/R5/R7)	20NE (14672353 ->)	09.88 - 10.90	2,0	4	85	M4	ZK0791	223
Vectra A 2.0i Kat. (Ch.R1/R5/R7)	C20NE (14672353 ->)	09.88 - 11.95	2,0	4	85	M4	ZK0791	223
Vectra A 2.0i Turbo 4x4	C20LET	06.94 - 11.95	2,0	4	150	M4	ZK0754	332
Vectra A 2.5 V6	C25XE	02.93 - 11.95	2,5	6	125	M4	ZK0701	221
Vectra A 2000 16V 4x4	20XEJ	01.89 - 10.90	2,0	4	110	M4	ZK0754	332
Vectra A 2000/GT 16V	20XEJ	01.89 - 06.94	2,0	4	110	M4	ZK0754	332

Typ Type	Motornummer Engine-No.	Baujahr Year	Liter Litre	Zyl. Cyl.	KW	Vert. Distr.	BBT Nr. BBT-No.	Abb. Pict.
Vectra A 2000/GT 16V 4x4 Kat.	C20XE (14180386->)	02.90 - 11.95	2,0	4	110	M4	ZK0734	213
Vectra A 2000/GT 16V Kat.	C20XE	02.90 - 11.95	2,0	4	110	M4	ZK0754	332
Vectra A 2000/GT 4x4 Kat.	C20XE	02.90 - 11.95	2,0	4	110	M4	ZK0754	332
Vectra A CC 1.6 Kat.	C16NZ (02N52987 ->)	09.88 - 11.95	1,6	4	55	SAE	ZK0715	208
Vectra A CC 1.6 S	16SV (02E85673 ->)	09.88 - 05.93	1,6	4	60	M4	ZK0741	212
Vectra A CC 2.0	20SEH (->14180385)	09.88 - 11.95	2,0	4	95	DIN	ZK0720	207
Vectra A CC 2.0 16V	20XEJ	02.89 - 10.90	2,0	4	110	M4	ZK0734	213
Vectra A CC 2.0i	20NE	09.88 - 10.90	2,0	4	85	M4	ZK0722	210
Vectra A CC 2.0i 16V	20XEJ	02.89 - 10.90	2,0	4	110	M4	ZK0754	332
Vectra A CC 2.0i 16V Kat.	C20XE	02.90 - 11.95	2,0	4	110	M4	ZK0754	332
Vectra A CC 2.0i GT	20SEH (14672353 ->)	09.88 - 11.95	2,0	4	95	M4	ZK0722	210
Vectra A CC 2.5 V6	C25XE	02.93 - 11.95	2,5	6	125	M4	ZK0701	221
Vectra B 2.0i 16V	X20XEV	10.95 - 09.00	2,0	4	100	M4	ZK0778	221
Vectra B Caravan 1.8i 16V	X18XE	11.96 - 09.00	1,8	4	85	M4	ZK0778	221
Vectra B CC 1.6	X16SZR	10.95 - 07.03	1,6	4	55	M4	ZK0745	217

## Peugeot

106 I 1.0	CDY (TU9M)	09.91 - 04.96	1,0	4	33	M4	ZK1555	128
106 I 1.1	HDZ (TU1M)	09.91 - 04.96	1,1	4	44	M4	ZK1555	128
106 I 1.1	HDZ (TU1M)	09.91 - 04.96	1,1	4	44	SAE	ZK1532	118
106 I 1.3	TU2J2	10.93 - 04.96	1,3	4	72	M4	ZK1555	128
106 I 1.4	KDX (TU3MC), KDY (TU3M)	01.91 - 04.96	1,4	4	55	SAE	ZK1532	118
106 I 1.4	KFZ (TU3J2/Z)	09.91 - 04.96	1,4	4	69	SAE	ZK1532	118
106 I 1.4	KFZ (TU3J2/Z)	09.91 - 04.96	1,4	4	69	M4	ZK1555	128
106 II 1.0i	CDZ ( TU9M)	01.97 ->	1,0	4	37	M4	ZK1555	128
106 II 1.1i	HDY (TU1M)	01.97 ->	1,1	4	40	M4	ZK1555	128
106 II 1.1i	HDZ (TU1M), HFX (TU1JP)	05.96 ->	1,1	4	44	M4	ZK1555	128
106 II 1.4i	KFW (TU3JP), KFX (TU3JP)	05.96 ->	1,4	4	55	M4	ZK1555	128
106 II 1.6i	NFW (TU5J2)	05.96 ->	1,6	4	74	M4	ZK1555	128
106 II 1.6i	NFZ (TU5JP)	05.96 ->	1,6	4	65	M4	ZK1555	128
205 I 1.0	108C (XV8)	02.83 - 10.87	1,0	4	33	DIN	ZK1502	271
205 I 1.1	109F (XW7)	02.83 - 10.87	1,1	4	37	DIN	ZK1502	271
205 I 1.4	150D (XY7), 150G (XY7)	02.83 - 10.87	1,4	4	44	DIN	ZK1502	271
205 I 1.4 CJ Cabriolet	K1D (TU3A)	03.89 - 12.94	1,4	4	49	SAE	ZK1532	118
205 I 1.4 CJ Cabriolet	KDY (TU3M), KDZ (TU3M)	05.91 - 12.94	1,4	4	55	SAE	ZK1532	118
205 I 1.4 CJ Cabriolet Kat.	KAY (TU3CP)	01.89 - 09.93	1,4	4	44	SAE	ZK1532	118
205 I 1.6	BA1 (XU51C)	08.86 - 10.87	1,6	4	55	SAE	ZK1507	273
205 I 1.6 CJ Cabriolet	BDY (XU5M3Z)	08.92 - 12.94	1,6	4	65	M4	ZK1549	126
205 I 1.6 CTI Cabriolet	180A (XU5J), 180Z (XU5J)	04.86 - 10.90	1,6	4	76	DIN	ZK1536	140
205 I 1.9 CTI Cabriolet	DFZ (XU9J1)	10.87 - 12.94	1,9	4	75	DIN	ZK1536	140
205 I 1.9 CTI Cabriolet	DFZ (XU9J1)	10.87 - 12.94	1,9	4	75	M4	ZK1549	126
205 II 1.0	TU9	10.87 - 09.98	1,0	4	33	SAE	ZK1532	118
205 II 1.1	109N (XW7)	10.87 - 10.90	1,4	4	36	DIN	ZK1502	271
205 II 1.1	H1B (TU1)	10.87 - 10.90	1,1	4	40	SAE	ZK1532	118
205 II 1.1	HDZ (TU1M)	07.89 - 09.98	1,1	4	44	SAE	ZK1532	118
205 II 1.4	KDY (TU3M), KDZ (TU3M)	07.88 - 09.98	1,4	4	55	SAE	ZK1532	118
205 II 1.4 Kat.	KAY (TU3CP)	08.87 - 09.93	1,4	4	44	SAE	ZK1532	118
205 II 1.6	171 (XU5S)	08.90 - 07.92	1,6	4	66	SAE	ZK1539	280
205 II 1.6	B1E (XU51C)	10.87 - 09.98	1,6	4	53	SAE	ZK1537	122
205 II 1.6	B1E (XU51C)	10.87 - 09.98	1,6	4	53	DIN	ZK1536	140
205 II 1.6 Aut.	BDY (XU5M2Z), BDY (XU5M3Z)	05.90 - 09.98	1,6	4	65	M4	ZK1549	126
205 II 1.9 GTI	D6B (XU9JA) G-KAT	10.87 - 09.98	1,9	4	94	SAE	ZK1507	273
205 II 1.9 GTI	DKZ (XU9JAZ)	10.87 - 10.94	1,9	4	88	SAE	ZK1507	273
205 II 1.9 GTI Kat.	DFZ (XU9J1)	10.87 - 12.94	1,9	4	75	DIN	ZK1536	140
205 II 1.9 GTI Kat.	DFZ (XU9J1)	10.87 - 12.94	1,9	4	75	M4	ZK1549	126
205 II 1.9 GTI Kat.	DFZ (XU9J1)	03.91 - 12.94	1,9	4	75	DIN	ZK1577	297
305 II 1.6	BAZ (XU5CP)	11.86 - 12.88	1,6	4	54	DIN	ZK1536	140
305 II 1.9	DFZ (XU9J1)	11.86 - 12.88	1,9	4	72	DIN	ZK1536	140
306 1.1	HDZ (TU1M)	07.96 - 05.01	1,1	4	44	M4	ZK1555	128

Type	Motornummer Engine-No.	Baujahr Year	Liter Litre	Zyl. Cyl.	KW	Vert. Distr.	BBT Nr. BBT-No.	Abb. Pict.
306 1.1	HDZ (TU1M)	06.94 - 05.01	1,1	4	44	M4	ZK1570	292
306 1.4	KDX (TU3MC), KFW (TU3JP)	05.93 - 05.01	1,4	4	55	M4	ZK1555	128
306 1.4 SL	KDX (TU3MC), KFW (TU3JP)	06.94 - 05.01	1,4	4	55	M4	ZK1555	128
306 1.6 Break	NFZ (TU5JP)	03.97 - 10.00	1,6	4	65	M4	ZK1555	128
306 1.6 SR	NFZ (TU5JP)	06.94 - 10.00	1,6	4	65	M4	ZK1555	128
306 1.8 16V	LFY (XU7JP4)	03.97 - 05.01	1,8	4	81	M4	ZK1549	126
306 1.8 16V Break	LFY (XU7JP4)	03.97 - 04.02	1,8	4	81	M4	ZK1549	126
306 1.8 16V Cabriolet	LFY (XU7JP4)	07.00 - 04.02	1,8	4	81	M4	ZK1549	126
306 1.8 Break	LFZ (XU7JP)	03.97 - 04.02	1,8	4	74	M4	ZK1549	126
306 1.8 Cabriolet	LFZ (XU7JP)	03.94 - 04.02	1,8	4	74	M4	ZK1549	126
306 1.8 ST	LFZ (XU7JP)	06.94 - 05.01	1,8	4	74	M4	ZK1549	126
306 2.0	RFV (XU10J4R)	03.97 - 05.01	2,0	4	97	M4	ZK1550	127
306 2.0 16V Cabriolet	RFV (XU10J4R)	03.97 - 04.02	2,0	4	97	M4	ZK1550	127
306 2.0 ST	RFX (XU10J2)	07.94 - 05.01	2,0	4	89	M4	ZK1550	127
309 I 1.4	K1D (TU3A)	03.89 - 07.89	1,4	4	49	SAE	ZK1532	118
309 I 1.4	KDY (TU3M), KDZ (TU3M)	03.89 - 07.89	1,4	4	55	SAE	ZK1532	118
309 I 1.6	---	01.86 - 07.89	1,6	4	69	SAE	ZK1537	122
309 I 1.6	180Z (XU5J), B6B (XU5J)	11.85 - 09.88	1,6	4	76	SAE	ZK1507	273
309 I 1.6	B1A (XU5J)	10.85 - 07.89	1,6	4	55	DIN	ZK1536	140
309 I 1.9	DDZ (XU9M)	07.88 - 07.89	1,9	4	80	SAE	ZK1507	273
309 I 1.9	DDZ (XU9M)	07.88 - 07.89	1,9	4	80	SAE	ZK1537	122
309 I 1.9	DFZ (XU9J1)	03.86 - 07.89	1,9	4	72	DIN	ZK1536	140
309 I 1.9	DFZ (XU9J1)	03.86 - 07.89	1,9	4	72	SAE	ZK1537	122
309 I 1.9 GTI	DKZ (XU9JAZ)	07.88 - 07.89	1,9	4	88	SAE	ZK1507	273
309 II 1.1	HDZ (TU1M)	08.90 - 12.93	1,4	4	44	SAE	ZK1532	118
309 II 1.4	KDY (TU3M), KDX (TU3M)	07.89 - 12.93	1,4	4	55	M4	ZK1555	128
309 II 1.4	KDY (TU3M), KDZ (TU3M)	07.89 - 12.93	1,4	4	55	SAE	ZK1532	118
309 II 1.6	B2A (XU52C/K)	07.89 - 12.93	1,6	4	68	SAE	ZK1507	273
309 II 1.6	B2A (XU52C/K)	07.89 - 12.93	1,6	4	68	SAE	ZK1537	122
309 II 1.6	B2A (XU52C/K)	07.89 - 12.93	1,6	4	69	SAE	ZK1537	122
309 II 1.6	BDY (XU5M2Z), BDY (XU5M3Z)	07.89 - 12.93	1,6	4	65	M4	ZK1549	126
309 II 1.9	DFZ (XU9J1)	08.89 - 12.93	1,9	4	72	SAE	ZK1537	122
309 II 1.9	DFZ (XU9J1)	08.89 - 12.93	1,9	4	72	DIN	ZK1536	140
309 II 1.9 GTI	DKZ (XU9JAZ)	07.89 - 12.93	1,9	4	88	SAE	ZK1539	280
309 II 1.9 GTI 16V	D6C (XU9J4)	08.89 - 07.90	1,9	4	116	SAE	ZK1540	281
309 II 1.9 GTI 16V	DFW (XU9J4Z)	10.90 - 12.93	1,9	4	108	SAE	ZK1540	281
405 I 1.6	B1E (XU51C)	07.87 - 12.92	1,6	4	53	DIN	ZK1536	140
405 I 1.6	B1E (XU51C)	07.87 - 12.92	1,6	4	53	SAE	ZK1537	122
405 I 1.6	B1E (XU51C), BAZ (XU5CP)	07.87 - 06.88	1,6	4	55	SAE	ZK1507	273
405 I 1.6	BDY (XU5M2Z), BDZ (XU5M)	07.87 - 12.92	1,6	4	65	SAE	ZK1537	122
405 I 1.6	BDZ (XU5M)	10.89 - 12.92	1,6	4	66	SAE	ZK1507	273
405 I 1.6	BDZ (XU5M)	10.98 - 12.92	1,6	4	66	SAE	ZK1537	122
405 I 1.6 Break	BAZ (XU5CP)	10.88 - 08.92	1,9	4	55	SAE	ZK1507	273
405 I 1.9	D2C (XU92C)	07.87 - 12.92	1,9	4	70	SAE	ZK1537	122
405 I 1.9	D2C (XU92C) U-KAT	07.87 - 12.92	1,9	4	70	SAE	ZK1507	273
405 I 1.9	DDZ (XU9M)	07.88 - 12.92	1,9	4	80	SAE	ZK1537	122
405 I 1.9	DKZ (XU9JAZ)	07.88 - 12.92	1,9	4	88	SAE	ZK1539	280
405 I 1.9 Break	B1E (XU51C)	10.88 - 08.92	1,9	4	53	DIN	ZK1536	140
405 I 1.9 Injection	DFZ (XU9J1)	07.87 - 12.92	1,9	4	77	DIN	ZK1556	121
405 I 1.9 Injection	DFZ (XU9J1)	07.87 - 12.92	1,9	4	77	SAE	ZK1539	280
405 I 1.9 Mi-16 Sport	DFW (XU9J4Z)	04.88 - 12.92	1,9	4	108	SAE	ZK1540	281
405 II 1.6 (Ch. 70119981->)	BDY (XU5M2Z), BDY (XU5M3Z)	08.92 - 10.95	1,6	4	65	M4	ZK1549	126
405 II 1.8	LFZ (XU7JP)	08.92 - 10.95	1,8	4	74	M4	ZK1549	126
405 II 1.8 Break	LFZ (XU7JP)	08.92 - 10.96	1,8	4	74	M4	ZK1549	126
405 II 2.0	RFX (XU10J2)	08.92 - 10.95	2,0	4	89	M4	ZK1550	127
406 1.6	BFZ (XU5JP)	11.95 - 05.04	1,6	4	65	M4	ZK1549	126
406 1.8	LFY (XU7JP)	05.97 - 05.04	1,8	4	66	M4	ZK1549	126
406 1.8 16V	LFY (XU7JP4)	11.95 - 10.00	1,8	4	81	M4	ZK1549	126
406 2.0 16V	RFV (XU10J4R)	11.95 - 05.04	2,0	4	97	M4	ZK1550	127

Typ Type	Motornummer Engine-No.	Baujahr Year	Liter Litre	Zyl. Cyl.	KW	Vert. Distr.	BBT Nr. BBT-No.	Abb. Pict.
406 2.0 16V Coupe	RFV (XU10J4R)	03.97 - 12.04	2,0	4	97	M4	ZK1550	127
406 2.0 Turbo	RGX (XU10J2TE)	04.96 - 05.04	2,0	4	108	M4	ZK1550	127
406 3.0 24V	XFZ (ES9J4)	10.96 - 05.04	3,0	6	140	M4	ZK15103	256
406 Break 3.0 24V	XFZ (ES9J4)	10.96 - 10.04	3,0	6	140	M4	ZK15103	256
406 Coupe 3.0 V6 24V	XFZ (ES9J4)	03.97 - 12.04	3,0	6	140	M4	ZK15103	256
505 2.8 GTI V6	154X (ZN3J)	06.86 - 12.93	2,8	6	105	M4	ZK1517	277
605 2.0	RFZ (XU10J2Z)	06.89 - 09.99	2,0	4	89	SAE	ZK1551	285
605 2.0 Turbo	RGX (XU10J2TE)	07.92 - 09.99	2,0	4	104	M4	ZK1550	127
605 2.0 Turbo	RGX (XU10J2TE)	07.91 - 09.99	2,0	4	108	M4	ZK1550	127
605 3.0	UFZ (ZPJ)	10.89 - 09.99	3,0	6	123	M4	ZK1552	286
605 3.0 SV 24	UKZ (ZPJ4/Z)	08.89 - 09.99	3,0	6	147	M4	ZK1553	177
806 2.0	RFU (XU10J2)	06.94 - 08.02	2,0	4	89	M4	ZK1550	127
806 2.0 16V	RFV (XU10J4R)	05.98 - 09.00	2,0	4	97	M4	ZK1550	127
806 2.0 Turbo	RGX (XU10J2TE)	06.94 - 08.02	2,0	4	108	M4	ZK1550	127
Boxer 2.0i	RFW (XU10J2)	03.94 - 04.02	2,0	4	80	M4	ZK1549	126
J5 Bus 2.0	170B (XN1T)	09.81 - 09.90	2,0	4	55	DIN	ZK1514	276
J5 Bus 2.0	170D (XN1TACP)	10.90 - 02.94	2,0	4	62	DIN	ZK1514	276
Partner 1.4	KFX (TU3JP), TU32	06.96 ->	1,4	4	55	M4	ZK1555	128
Partner Combispace 1.1	HDZ (TU1M), HFX (TU1JP)	06.96 ->	1,1	4	44	M4	ZK1555	128
Partner Combispace 1.8	LFX (XU7JB)	05.97 ->	1,8	4	66	M4	ZK1549	126
<b>Porsche</b>								
356 B 1600 Super 90	---	01.59 - 12.63	1,6	4	66	DIN	ZK0215	005
356 C 1600	616.15	01.63 - 12.65	1,6	4	55	DIN	ZK0215	005
356 C 1600 SC	---	01.63 - 12.65	1,6	4	70	DIN	ZK0215	005
911 2.7	---	09.73 - 08.75	2,7	6	110	DIN	ZK0203	267
911 2.7	---	09.75 - 06.77	2,7	6	121	DIN	ZK0203	267
911 2.7 SC Carrera	911.42, 911.47, 911.93, 911.93	08.73 - 01.76	2,7	6	129	DIN	ZK0203	267
911 2.7 Targa	---	09.75 - 06.77	2,7	6	121	DIN	ZK0203	267
911 2.7 Targa	---	09.73 - 08.75	2,7	6	110	DIN	ZK0203	267
911 2.7 Targa S	911.42, 911.47, 911.93, 911.93	08.73 - 01.76	2,7	6	129	DIN	ZK0203	267
911 3.0 SC	---	08.82 - 07.83	3,0	6	150	DIN	ZK203G	270
911 3.0 SC Cabriolet	---	08.82 - 07.83	3,0	6	150	DIN	ZK203G	270
911 3.0 SC Carrera	930.03/13	07.77 - 06.80	3,0	6	132	DIN	ZK203G	270
911 3.0 SC Carrera	---	03.74 - 10.83	3,0	6	154	DIN	ZK203G	270
911 3.0 SC Carrera Targa	930.02	09.75 - 06.77	3,0	6	147	DIN	ZK203G	270
911 3.0 SC Carrera Targa	930.03/13	07.77 - 06.80	3,0	6	132	DIN	ZK203G	270
911 3.1 Cabriolet SC Carrera	930.20	01.84 - 08.84	3,1	6	170	DIN	ZK0205	179
911 3.1 Carrera Speedster	930.25	08.86 - 08.89	3,1	6	218	SAE	ZK0217	180
911 3.1 Carrera Speedster	930.20	08.86 - 08.89	3,1	6	170	SAE	ZK0217	180
911 3.1 SC Carrera Cabriolet	930.21	10.84 - 08.89	3,1	6	152	SAE	ZK0217	180
911 3.2	930.25	08.86 - 08.89	3,2	6	160	SAE	ZK0217	180
911 3.2 (CH)	930.26	01.87 - 12.89	3,2	6	170	SAE	ZK0220	185
911 3.2 SC Carrera	930.20	01.85 - 12.85	3,2	6	170	SAE	ZK0217	180
911 3.2 SC Carrera	930.20	08.83 - 12.84	3,2	6	170	DIN	ZK0205	179
911 3.3 SC Turbo	930.60, 930.66	09.77 - 06.87	3,3	6	221	DIN	ZK203G	270
911 3.3 Targa Turbo	930.66	09.86 - 11.90	3,3	6	221	DIN	ZK203G	270
911 3.3 Turbo	930.66	06.86 - 08.89	3,3	6	221	DIN	ZK203G	270
912 1.6	---	01.65 - 12.69	1,6	4	66	DIN	ZK0215	005
912 1.6 Targa	---	03.65 - 02.70	1,6	4	66	DIN	ZK0215	005
914 /6 2.0	901.36, 901.37	11.69 - 12.73	2,0	6	81	DIN	ZK0203	267
914 1.7	W	01.69 - 12.73	1,7	4	59	DIN	ZK0214	005
914 1.8	AN	08.73 - 02.76	1,8	4	63	DIN	ZK0214	005
914 2.0	GB	01.72 - 12.75	2,0	4	74	DIN	ZK0215	005
924 2.0	XK, XJ	01.75 - 12.85	2,0	4	92	DIN	ZK0201	003
924 2.0 Turbo	M31.01	11.78 - 06.80	2,0	4	125	DIN	ZK0208	003
924 2.5 S	M44.01, M44.03	10.81 - 12.84	2,5	4	120	DIN	ZK0208	003
928 4.4	M28.10	09.77 - 08.82	4,4	8	177	M4	ZK0206	269
928 4.6 S	M28.21, M28.22	08.83 - 12.84	4,6	8	228	M4	ZK0206	269

Typ Type	Motornummer Engine-No.	Baujahr Year	Liter Litre	Zyl. Cyl.	KW	Vert. Distr.	BBT Nr. BBT-No.	Abb. Pict.
928 4.6 S	M28.11, M28.12	09.79 - 07.83	4,6	8	221	M4	ZK0206	269
928 4.6 S	M28.21, M28.22	01.85 - 07.86	4,6	8	228	SAE	ZK0216	184
944 2.5	M44.05, M44.09, M44.10	08.87 - 12.90	2,5	4	118	SAE	ZK0202	266
944 2.5	M44.01, M44.03, M44.05, M44.06	06.81 - 07.87	2,5	4	120	SAE	ZK0202	266
944 2.5	M44.02, M44.04, M44.07, M44.08	01.85 - 07.87	2,5	4	110	SAE	ZK0202	266
944 2.5 Turbo	M44.52	09.87 - 07.91	2,5	4	184	SAE	ZK0202	266
944 2.5 Turbo	M44.50, M44.51	08.85 - 07.88	2,5	4	162	SAE	ZK0202	266
944 2.5 Turbo Cabriolet	M44.52	11.90 - 07.91	2,5	4	184	SAE	ZK0202	266
944 2.7	M44.11, M44.12	11.88 - 08.89	2,7	4	121	SAE	ZK0202	266
<b>Renault</b>								
Alpine 2.5 V6 Turbo	Z7U 734	01.85 - 12.90	2,5	6	136	M4	ZK1598	307
Alpine 2.9 V6 GT	Z6W	01.85 - 12.90	2,9	6	116	DIN	ZK1510	275
Clio Grandtour 1.2 16V	D4F 786	09.10 - >	1,2	4	76	M4	ZK15112	129
Clio Grandtour 1.2 16V	D4F 740	02.08 ->	1,2	4	55	M4	ZK1571	125
Clio Grandtour 1.2 16V	D4F 764	02.08 ->	1,2	4	58	M4	ZK1571	125
Clio Grandtour 1.2 16V	D4F 784	02.08 ->	1,2	4	74	M4	ZK15112	129
Clio Grandtour 1.2 16V	D4F 784	02.08 ->	1,2	4	74	M4	ZK1571	125
Clio Grandtour 1.2 16V Hi-Flex	D4F 740	07.08 ->	1,2	4	55	M4	ZK1571	125
Clio I 1.2	E7F 706	01.91 - 01.96	1,2	4	40	SAE	ZK1572	293
Clio I 1.2	E7F 718, E7J 719, E7J 754	01.91 - 09.98	1,2	4	58	SAE	ZK1572	293
Clio I 1.2	C3G 720	01.96 - 12.96	1,2	4	40	SAE	ZK1559	288
Clio I 1.2	D7F 730	01.96 - 09.98	1,2	4	43	M4	ZK1596	129
Clio I 1.2	E7F 700, E7F 708, E7F 750	01.98 - 09.98	1,2	4	43	M4	ZK1595	132
Clio I 1.8	F3P 710, F3P 714	01.91 - 09.98	1,8	4	65	SAE	ZK1575	295
Clio I 1.8	F3P 710, F3P 714 (221296 ->)	01.91 - 09.98	1,8	4	65	SAE	ZK1559	288
Clio I 1.8	F3P 755 (-> 221295)	08.94 - 09.98	1,8	4	66	SAE	ZK1584	299
Clio I 1.8	F3P 754	08.94 - 09.98	1,8	4	66	SAE	ZK1574	294
Clio I 1.8 16V	F7P 722	01.91 - 03.96	1,8	4	99	SAE	ZK1576	296
Clio I 1.8 Rsi	F3P 712	01.93 - 08.95	1,8	4	80	SAE	ZK1575	295
Clio I 1.8 Rsi	F3P 758 (-> 221295)	08.95 - 09.98	1,8	4	79	SAE	ZK1575	295
Clio I 1.8 Rsi	F3P 758 (221296 ->)	08.95 - 09.98	1,8	4	79	SAE	ZK1559	288
Clio I 1.8 Williams	F7R 700	01.94 - 09.98	1,8	4	108	SAE	ZK1576	296
Clio II 1.2	---	06.01 - 10.03	1,2	4	55	M4	ZK1587	125
Clio II 1.2	D7F 710, 720, 722, 726	09.98 ->	1,2	4	58	M4	ZK1583	274
Clio II 1.2	D7F 710	06.98 - 09.99	1,2	4	40	M4	ZK1596	129
Clio II 1.4	E7J 780	09.98 - 05.05	1,4	4	55	SAE	ZK1506	272
Clio II 1.6	K7M 744, K7M745	09.98 - 05.05	1,6	4	66	SAE	ZK1506	272
Clio III 1.2 16V	D4F 786	09.10 ->	1,2	4	76	M4	ZK15112	129
Clio III 1.2 16V	D4F 740	06.05 ->	1,2	4	55	M4	ZK1571	125
Clio III 1.2 16V	D4F 740	06.05 ->	1,2	4	48	M4	ZK1571	125
Clio III 1.2 16V	D4F 764	06.05 ->	1,2	4	58	M4	ZK1571	125
Clio III 1.2 16V	D4F 784	05.07 ->	1,2	4	74	M4	ZK1571	125
Clio III 1.2 16V Hi-Flex	D4F 740	07.08 ->	1,2	4	55	M4	ZK1571	125
Clio Grandtour IV 1.2 16V	D4F 740	01.13 ->	1,2	4	54	M4	ZK1571	125
Espace I 2.0	J6R 234, J6R 236	07.84 - 12.90	2,0	4	80	DIN	ZK1581	298
Espace I 2.0	J6R 734	01.88 - 12.90	2,0	4	74	DIN	ZK1581	298
Espace I 2.0 i	J7R 760	01.89 - 12.90	2,0	4	87	DIN	ZK1581	298
Espace I 2.0 i Quada	J7R 760	03.88 - 12.92	2,2	4	87	SAE	ZK1561	131
Espace I 2.0 i Quadra	J7R 760	03.88 - 12.90	2,0	4	87	DIN	ZK1581	298
Espace I 2.2	J7T 770	07.86 - 12.90	2,2	4	79	DIN	ZK1581	298
Espace II 2.0	J7R 768	01.91 - 10.96	2,0	4	76	SAE	ZK1561	131
Espace II 2.2 4x4	J7T 722, J7T 773	03.91 - 12.96	2,2	4	79	SAE	ZK1561	131
Espace II 2.8i V6	Z7W 712, Z7W713, Z7W717	01.91 - 12.96	2,8	6	110	M4	ZK1585	300
Espace III 2.0	F3R 728, FR3 729, F3R 742	11.96 - 10.00	2,0	4	84	SAE	ZK1533	116
Espace III 3.0	Z7X 775	11.96 - 10.98	3,0	6	123	SAE	ZK1519	278
Kangoo 1.2	D7F 710, 720, 722, 726, 744, 746	08.97 ->	1,2	4	43	M4	ZK1583	274
Kangoo 1.2 16V	D4F 712, D4F 714, D4F 716	06.01 ->	1,2	4	55	M4	ZK1571	125
Kangoo 1.4	E7J 634, E7J 635, E7J 701	08.97 - 08.98	1,4	4	55	SAE	ZK1506	272

Typ Type	Motornummer Engine-No.	Baujahr Year	Liter Litre	Zyl. Cyl.	KW	Vert. Distr.	BBT Nr. BBT-No.	Abb. Pict.
Kangoo 1.4	E7J 780	08.97 ->	1,4	4	55	M4	ZK1563	132
Kangoo 1.6	K7M 750	02.08 ->	1,6	4	64	M4	ZK15112	129
Kangoo Rapid 1.2	D7F 710, 720, 722, 726, 744, 746	08.97 ->	1,2	4	43	M4	ZK1583	274
Kangoo Rapid 1.2 16V	D4F 712, D4F 714	10.01 ->	1,2	4	55	M4	ZK1571	125
Kangoo Rapid 1.4	E7J 634, E7J 635, E7J 780, E7J 701	08.97 ->	1,4	4	55	SAE	ZK1506	272
Laguna I 1.8	F3P 720	08.95 - 03.01	1,8	4	69	SAE	ZK1584	299
Laguna I 1.8	F3P 724	11.93 - 03.01	1,8	4	66	SAE	ZK1574	294
Laguna I 1.8	F3P 724	08.95 - 03.01	1,8	4	69	SAE	ZK1574	294
Laguna I 1.8	F3P 760, F3P 768	08.95 - 03.01	1,8	4	66	SAE	ZK1533	116
Laguna I 1.8	F3P 720	11.93 - 03.01	1,8	4	66	SAE	ZK1597	306
Laguna I 2.0	F3R 722, F3R 723	11.93 - 03.01	2,0	4	83	SAE	ZK1574	294
Laguna I 2.0	F3R 611	03.99 - 03.01	2,0	4	80	SAE	ZK1533	116
Laguna I 2.0	F3R 723	11.93 - 03.01	2,0	4	83	SAE	ZK1597	306
Laguna I 3.0	Z7X 760, Z7X 765	11.93 - 03.01	3,0	6	123	SAE	ZK1519	278
Laguna I Grandtour 2.0	F3P 760, F3P 768	09.95 - 03.01	2,0	4	66	SAE	ZK1533	116
Laguna I Grandtour 2.0 16V	N7Q 700, N7Q 704	09.95 - 03.01	2,0	4	102	SAE	ZK0161	360
Laguna I Grandtour 3.0	Z7X 765	02.96 - 03.01	3,0	6	123	SAE	ZK1519	278
Logan 1.4	K7J 710	09.04 ->	1,4	4	55	M4	ZK15112	129
Logan 1.4	K7J 710	10.07 ->	1,4	4	55	M4	ZK15112	129
Logan 1.6	K7M 710	09.04 ->	1,6	4	64	M4	ZK15112	129
Logan 1.6	K7M 710	04.07 ->	1,6	4	64	M4	ZK15112	129
Master I 2.0	J5R 718	10.86 - 07.98	2,0	4	58	DIN	ZK1557	287
Master I 2.2	J7T 782, J7T 788	08.80 - 07.98	2,2	4	67	DIN	ZK1557	287
Megane 1.4 Classic	E7J 626, E7J 764	09.96 - 08.03	1,4	4	55	SAE	ZK1572	293
Megane 1.6 e Cabriolet	K7M 702, K7M 703	10.96 - 03.99	1,6	4	66	SAE	ZK1506	272
Megane 1.6 e Classic	K7M 702, K7M 703, K7M 790	09.96 - 03.99	1,6	4	66	SAE	ZK1506	272
Megane 1.6 e Coach	K7M 702, K7M 703	03.96 - 03.99	1,6	4	66	SAE	ZK1506	272
Megane 1.6 e Coach	K7M 702, K7M 703	07.98 - 03.99	1,6	4	66	M4	ZK1563	132
Megane 1.6 e Coach	K7M 702, K7M 703	03.96 - 03.97	1,6	4	66	SAE	ZK1592	302
Megane 1.6 i Classic	K7M 720	09.96 - 03.99	1,6	4	55	SAE	ZK1506	272
Megane 1.6 i Classic	K7M 720	07.98 - 03.99	1,6	4	55	M4	ZK1563	132
Megane 1.6 i Classic	K7M 720	03.96 - 03.97	1,6	4	55	SAE	ZK1592	302
Megane 2.0 Cabriolet	F3R 750	04.97 - 08.03	2,0	4	84	SAE	ZK1533	116
Megane 2.0 Cabriolet	F3R 750	03.99 - 08.03	2,0	4	84	M4	ZK1593	304
Megane 2.0 i Cabriolet	F3R 791, F3R 796	03.99 - 08.03	2,0	4	80	SAE	ZK1533	116
Megane 2.0 i Classic	F3R 750, F3R 751	09.96 - 08.03	2,0	4	84	SAE	ZK1533	116
Megane 2.0 i Classic	F3R 752	03.99 - 08.03	2,0	4	80	M4	ZK1593	304
Megane 2.0 i Classic	F3R 750, F3R 751	01.95 - 08.96	2,0	4	84	M4	ZK1593	304
Megane 2.0 i Classic	F3R 752	03.99 - 08.03	2,0	4	80	SAE	ZK1533	116
Megane 2.0 i Coach	---	03.99 - 08.03	2,0	4	80	SAE	ZK1533	116
Megane 2.0 i Coach	F3R 750, F3R 751	03.96 - 08.03	2,0	4	84	SAE	ZK1533	116
Megane 2.0 i Coach	F3R 750	03.99 - 08.03	2,0	4	80	M4	ZK1593	304
Megane I 1.4	E7J 626, E7J 764	01.96 ->	1,4	4	55	SAE	ZK1572	293
Megane I 1.4 Eco	E7J 624	01.96 - 03.99	1,4	4	52	SAE	ZK1572	293
Megane I 1.6 e	K7M 702, K7M 703	01.96 - 03.97	1,6	4	66	SAE	ZK1592	302
Megane I 1.6 e	K7M 702, K7M 703, K7M 790	01.96 - 03.99	1,6	4	66	SAE	ZK1506	272
Megane I 1.6 i	K7M 720	07.98 - 03.99	1,6	4	55	M4	ZK1563	132
Megane I 1.6 i	K7M 720	01.96 - 03.97	1,6	4	55	SAE	ZK1592	302
Megane I 2.0 i	F3R 750, F3R 751	03.99 ->	2,0	4	80	SAE	ZK1533	116
Megane I 2.0 i	F3R 750, F3R 751	01.96 ->	2,0	4	84	SAE	ZK1533	116
Megane Scenic 1.4 i	E7J 764	01.97 - 09.99	1,4	4	55	SAE	ZK1572	293
Megane Scenic 1.6 e	K7M 702, K7M 703	01.97 - 09.99	1,6	4	66	SAE	ZK1506	272
Megane Scenic 1.6 i	K7M 720	01.97 - 09.99	1,6	4	55	SAE	ZK1506	272
Megane Scenic 1.6 i	K7M 720	04.97 - 06.98	1,6	4	55	M4	ZK1563	132
Megane Scenic 2.0 i	F3R 750, F3R 751	01.97 - 09.99	2,0	4	84	SAE	ZK1533	116
Megane Scenic 2.0 i	F3R 796	01.99 - 09.99	2,0	4	80	SAE	ZK1533	116
Modus 1.2	D4F 786	04.11 ->	1,2	4	76	M4	ZK15112	129
Modus 1.2	D4F 740	12.04 ->	1,2	4	55	M4	ZK1571	125
Modus 1.2 16V	D4F 784	05.07 ->	1,2	4	74	M4	ZK1594	274

Typ Type	Motornummer Engine-No.	Baujahr Year	Liter Litre	Zyl. Cyl.	KW	Vert. Distr.	BBT Nr. BBT-No.	Abb. Pict.
Modus 1.2 16V Hi-Flex	D4F 740	10.08 ->	1,2	4	55	M4	ZK1571	125
R4 0.8	800, 800 705	10.62 - 09.83	0,8	4	19	DIN	ZK1521	114
R4 1.1	688 712, C1E 714, C1E 719	06.78 - 06.90	1,1	4	25	DIN	ZK1521	114
R5 Super 5 1.0	C1C 700	10.84 - 10.88	1,0	4	30	DIN	ZK1518	053
R5 Super 5 1.1	C1E 750, C1E 752, C1E 754	10.84 - 10.88	1,1	4	34	DIN	ZK1518	053
R5 Super 5 1.1	C1E 750, C1E 752, C1E 756	01.86 - 05.95	1,1	4	33	DIN	ZK1518	053
R5 Super 5 1.4	C1J 768, C1J 780	10.84 - 06.88	1,4	4	43	DIN	ZK1562	282
R5 Super 5 1.4 Turbo	C1J 782, C1J 784, C1J 788	04.85 - 08.90	1,4	4	88	DIN	ZK1562	282
R5 Super 5 1.7	F2N 740, F2N 742	06.87 - 03.95	1,7	4	64	SAE	ZK1544	124
R5 Super 5 1.7	F3N 716, F3N 717	10.86 - 03.95	1,7	4	54	SAE	ZK1544	124
R9 1.1	C1E 715, C1E 720	09.81 - 05.87	1,1	4	35	DIN	ZK1518	053
R9 1.4	C2J 717, C2J 755	09.81 - 12.85	1,4	4	53	SAE	ZK1564	290
R9 1.4 Automatik	C2J 718, C2J 758	09.81 - 12.85	1,4	4	50	SAE	ZK1564	290
R9 1.7	F2N 708, F2N 710, F2N 798	10.86 - 12.88	1,7	4	65	SAE	ZK1564	290
R11 1.1	C1E 715, C1E 720	03.83 - 06.86	1,1	4	35	DIN	ZK1518	053
R11 1.4	C1J 715, C2J 730	03.83 - 12.88	1,4	4	44	DIN	ZK1518	053
R11 1.4	C2J 717, C2J 757	05.83 - 12.85	1,4	4	53	DIN	ZK1518	053
R11 1.4	C2J 718, C2J 757	03.83 - 12.85	1,4	4	50	DIN	ZK1518	053
R11 1.4 Turbo	C1J 760, C1J 764	04.84 - 12.86	1,4	4	77	DIN	ZK1518	053
R11 1.4 Turbo	C1J 770, C1J 782	10.86 - 12.88	1,4	4	85	DIN	ZK1518	053
R11 1.7	F2N 700, F2N 704	10.83 - 12.87	1,7	4	59	SAE	ZK1564	290
R11 1.7	F2N 708, F2N 710, F2N 798	10.86 - 12.88	1,4	4	65	SAE	ZK1564	290
R19 I 1.4 Chamade	C2J 772, C3J 710	07.88 - 04.02	1,4	4	43	DIN	ZK1543	282
R19 I 1.4 Kat.	C3J 710	01.89 - 04.92	1,4	4	43	DIN	ZK1543	282
R19 I 1.7	F3N 742	09.88 - 04.92	1,7	4	66	SAE	ZK1579	349
R19 I 1.8 16V	F7P 704	06.89 - 04.92	1,8	4	99	SAE	ZK1576	296
R19 II 1.4	C3J 710	04.92 - 12.95	1,4	4	43	DIN	ZK1543	282
R19 II 1.4 Chamade	C3J 710	04.92 - 12.95	1,4	4	43	DIN	ZK1543	282
R19 II 1.8 16V Cabriolet	F7P 704	04.92 - 06.96	1,8	4	99	SAE	ZK1576	296
R19 II 1.8 16V Chamade	F7P 704	04.92 - 12.95	1,8	4	99	SAE	ZK1576	296
R19 II 1.8 Cabriolet	F3P 682, F3P 764, F3P 765	07.94 - 06.96	1,8	4	79	SAE	ZK1575	295
R21 1.7	F3N	01.91 - 06.94	1,7	4	66	SAE	ZK1580	350
R21 1.7	F3N 722, F3N 723	09.89 - 12.92	1,7	4	66	SAE	ZK1544	124
R21 1.7	F3N 722, F3N 723	09.89 - 12.92	1,7	4	66	SAE	ZK1579	349
R21 1.7 Kat.	F3N 726	05.88 - 06.93	1,7	4	54	SAE	ZK1544	124
R21 2.0	J7R 740	02.90 - 10.92	2,0	4	99	SAE	ZK1582	131
R21 2.0	J7R 750, J7R 751	03.86 - 12.88	2,0	4	85	DIN	ZK1581	298
R21 2.0	J7R 750, J7R 751	06.86 - 12.88	2,0	4	85	SAE	ZK1561	131
R21 2.0 Turbo	J7R 752	04.87 - 03.90	2,0	4	129	DIN	ZK1581	298
R21 2.2 4x4	J7T 754, J7T 755	07.90 - 02.94	2,2	4	79	SAE	ZK1561	131
R25 2.0 12V	J7R 720, J7R 721	06.88 - 12.93	2,0	4	103	SAE	ZK1582	131
R25 2.2	---	11.85 - 03.89	2,2	4	76	SAE	ZK1561	131
R25 2.2	J7T 707, J7T 706, J7T 714, J7T 715	04.84 - 12.89	2,2	4	89	SAE	ZK1561	131
R25 2.2	J7T 708, J7T 732, J7T 733	09.86 - 12.92	2,2	4	79	SAE	ZK1561	131
R25 2.2	J7T 730, J7T 731	04.84 - 12.89	2,2	4	91	DIN	ZK1581	298
R25 2.2	J7T 730, J7T 731	04.84 - 12.89	2,2	4	91	SAE	ZK1561	131
Rapid 1.4	C2J 784	03.86 - 08.91	1,4	4	44	DIN	ZK1543	282
Rapid 1.4	E7J 728	01.94 - 03.98	1,4	4	58	SAE	ZK1572	293
Rapid 1.4 Kat.	C3J 700, C3J 702, C3J 760	08.88 - 03.98	1,4	4	43	DIN	ZK1543	282
Safrane I 2.0	J7T 762	04.92 - 07.96	2,0	4	79	SAE	ZK1588	123
Safrane I 2.0 12V	J7T 734, J7T 735	04.92 - 07.96	2,0	4	97	SAE	ZK1589	301
Safrane I 2.2	J7T 760, J7T 761	04.92 - 07.96	2,2	4	101	SAE	ZK1589	301
Safrane I 3.0 V6	Z7X 721, Z7X 722, Z7X 723	12.92 - 07.96	3,0	6	123	DIN	ZK1590	303
Safrane II 2.0 16V	N7Q 710, N7Q 711	07.96 - 12.00	2,0	4	100	SAE	ZK0161	360
Safrane II 2.5 20V	N7U 700, N7U 701	07.96 - 12.00	2,5	5	121	M4	ZK0136	353
Safrane II 3.0 V6	Z7X 721, Z7X 722, Z7X 723	07.96 - 12.00	3,0	6	123	DIN	ZK1590	303
Sandero 1.4	K7J 710	02.09 ->	1,4	4	55	M4	ZK15112	129
Scenic I 2.0 16V DIE	F4R 740, F4R 741, F4R 744	09.99 - 08.03	2,0	4	103	M4	ZK1593	304
Trafic 2.0	J5R 726	05.89 - 10.97	2,0	4	59	SAE	ZK1561	131

Typ Type	Motornummer Engine-No.	Baujahr Year	Liter Litre	Zyl. Cyl.	KW	Vert. Distr.	BBT Nr. BBT-No.	Abb. Pict.
Trafic 2.2	J7T 600	06.94 - 10.97	2,2	4	74	SAE	ZK1561	131
Trafic 2.2	J7T 780	05.89 - 06.94	2,2	4	70	SAE	ZK1561	131
Twingo I 1.2	C3G 700, C3G 702	01.93 - 10.96	1,2	4	40	DIN	ZK1562	282
Twingo I 1.2	D7F 700, -704	05.96 ->	1,2	4	43	M4	ZK1583	274
Twingo I 1.2	D7F 700, D7F 701	05.96 ->	1,2	4	40	M4	ZK1583	274
Twingo I 1.2 16V	D4F 702, D4F 704	01.01 ->	1,2	4	55	M4	ZK1571	125
Twingo II 1.2	D7F 800	03.07 ->	1,2	4	43	M4	ZK1587	125
Twingo II 1.2 16V	D4F 772	03.07 ->	1,2	4	56	M4	ZK1571	125
Twingo II 1.2 TCe 100	D4F 780	02.11 ->	1,2	4	75	M4	ZK15112	129
Twingo II 1.2 Turbo	D4F 780	03.07 ->	1,2	4	74	M4	ZK1594	274
Wind 1.2	D4F 782	07.10 ->	1,2	4	74	M4	ZK15112	129
Wind 1.2 TCe 100	D4F 780	02.11 ->	1,2	4	75	M4	ZK15112	129
<b>Rover</b>								
25 1.4 16V	14 K4M	10.99 - 05.05	1,4	4	62	DIN	ZK1205	244
25 1.4 16V	14 K4F	10.99 - 05.05	1,4	4	76	DIN	ZK1205	244
25 1.6 16V	16 K4K (YD471565 ->)	10.99 - 05.05	1,6	4	80	DIN	ZK1208	265
25 1.6 16V	16 K4F (-> YD471564)	10.99 - 05.05	1,6	4	80	DIN	ZK1205	244
25 1.8 16V	18 K4F	10.99 - 05.05	1,8	4	85	DIN	ZK1205	244
25 1.8 16V	18 K4K	02.00 - 05.05	1,8	4	107	SAE	ZK1213	248
45 1.4	14 K4F	02.00 - 05.05	1,4	4	76	DIN	ZK1205	244
45 1.6	16 K4F	02.00 - 05.05	1,6	4	80	DIN	ZK1205	244
45 1.8	18 K4F	02.00 - 05.05	1,8	4	86	DIN	ZK1208	265
45 2.0 V6	20 K4F	02.00 - 05.05	2,0	6	110	M4	ZK1207	279
75 1.8 Tourer	K1.8	08.01 - 05.05	1,8	4	88	DIN	ZK1208	265
75 2.0 V6	20 K4F	02.99 - 05.05	2,0	6	110	M4	ZK1207	279
75 2.5 V6	KV 6	02.99 - 10.01	2,5	6	129	M4	ZK1207	279
100 111 C/L/S	11 K2A, 11 K2D	03.90 - 12.98	1,1	4	44	DIN	ZK1211	246
100 111 Cabriolet	11 K2D	04.94 - 10.97	1,1	4	44	DIN	ZK1212	247
100 114 GTI 16V	14 K4F	08.91 - 12.98	1,4	4	76	DIN	ZK1224	254
100 114 GTI/GT 16V Kat.	14 K4C, 14 K4D	03.90 - 12.98	1,4	4	66	DIN	ZK1224	254
100 114 S/L/GTA	14 K2A, 14K2D	03.90 - 12.98	1,4	4	55	DIN	ZK1212	247
200 213 S	EV2	09.85 - 09.89	1,3	4	54	DIN	ZK1229	054
200 214 GSi/Si	14 K4K	12.92 - 10.95	1,4	4	76	DIN	ZK1204	243
200 214 Si	14 K4K	11.95 - 03.00	1,4	4	76	DIN	ZK1205	244
200 214 Si/GSi	14 K4C, 14 K4D	10.89 - 10.95	1,4	4	66	DIN	ZK1205	244
200 216 Coupe	D 16 A8	10.92 - 06.99	1,6	4	90	DIN	ZK1631	257
200 216 Si	16 K4K	11.95 - 03.00	1,6	4	82	DIN	ZK1205	244
200 218 K Vi	18 K4K	11.95 - 03.00	1,8	4	107	SAE	ZK1213	248
200 220 GSi	20 T4H	05.94 - 06.99	2,0	4	100	DIN	ZK1221	253
200 220 Gti	20 T4H	01.93 - 10.95	2,0	4	100	DIN	ZK1235	249
200 220 Turbo	20 T4G	10.92 - 06.99	2,0	4	147	DIN	ZK1235	249
400 414 Si	14 K4F	05.95 - 03.00	1,4	4	76	DIN	ZK1205	244
400 414 GSi/Si	14 K4K, 14K4D	04.90 - 04.95	1,4	4	66	DIN	ZK1204	243
400 416 Si	16 K4F	05.95 - 03.00	1,6	4	82	DIN	ZK1205	244
400 416 GSi	D 16 Z2 (-> E100000)	04.90 - 04.95	1,6	4	82	DIN	ZK1631	257
400 420 2.0 Si/Lux	20 T4H	12.95 - 03.00	2,0	4	100	M4	ZK1240	258
400 420 GTI/GSi/Vitesse	20 M4F	02.92 - 04.95	2,0	4	103	DIN	ZK1221	253
400 420 Turbo	20 T4G	01.93 - 04.95	2,0	4	147	DIN	ZK1221	253
400 Tourer 1.6 i	D 16 Z2	05.94 - 11.98	1,6	4	82	DIN	ZK1631	257
400 Tourer 1.8 i	18 K4K	06.96 - 11.98	1,8	4	107	SAE	ZK1213	248
400 Tourer 2.0 i	20 T4H	05.94 - 11.98	2,0	4	100	DIN	ZK1221	253
600 618 i/Si	F18 A3	03.96 - 02.99	1,8	4	85	DIN	ZK1622	362
600 620 i	F20 Z2	08.93 - 06.96	2,0	4	85	DIN	ZK1622	362
600 620 Si	F20 Z1	08.93 - 02.99	2,3	4	96	DIN	ZK1622	362
600 620 Ti Vitesse	20 T4G	07.94 - 02.99	2,0	4	147	DIN	ZK1216	249
800 820 Turbo 16V	T16	01.92 - 02.99	2,0	4	132	DIN	ZK1221	253
800 825 Si Lux	25 K4F	04.96 - 02.99	2,5	6	129	SAE	ZK1217	250
Coupe 1.8 16V	18 K4K	03.96 - 11.99	1,8	4	107	SAE	ZK1213	248

Typ Type	Motornummer Engine-No.	Baujahr Year	Liter Litre	Zyl. Cyl.	KW	Vert. Distr.	BBT Nr. BBT-No.	Abb. Pict.
-------------	---------------------------	-----------------	----------------	--------------	----	-----------------	--------------------	---------------

<b>Saab</b>								
900 I Combi Coupe 2.0 Turbo-16	B202L	01.93 - 06.94	2,0	4	132	DIN	ZK0677	263
900 II 2.0 i	B204I	08.94 - 02.98	2,0	4	96	DIN	ZK0677	263
900 II 2.0 i Coupe	B204I	08.94 - 02.98	2,0	4	96	DIN	ZK0681	265
900 II 2.0 Turbo-16	B204L	07.93 - 02.98	2,0	4	136	DIN	ZK0677	263
900 II 2.3 -16	B234I	07.93 - 02.98	2,3	4	110	DIN	ZK0677	263
900 II 2.5 -24 V6	B258I	07.93 - 12.98	2,5	6	125	M4	ZK0678	220
900 II Cabriolet 2.0 Turbo-16	B204L	12.93 - 02.98	2,0	4	136	DIN	ZK0677	263
9000 2.0 -16 CD	B204I	09.93 - 12.98	2,0	4	96	DIN	ZK0680	262
9000 2.0 -16 CS	B204I	09.93 - 12.98	2,0	4	96	DIN	ZK0681	265
9000 2.0 -16 ND Turbo	BS20S, B202E	09.93 - 12.98	2,0	4	110	DIN	ZK0681	265
9000 2.0 Turbo-16 CD	B202S, B202E	09.92 - 12.98	2,0	4	108	DIN	ZK0680	262
9000 2.3 -16 CD	B234I	08.89 - 12.98	2,3	4	107	DIN	ZK0677	263
9000 2.3 -16 CDE	B234I	09.93 - 12.98	2,3	4	108	DIN	ZK0677	263
9000 3.0 -24 V6 CD/CDE	B308I	07.94 - 12.98	3,0	6	155	M4	ZK0678	220
9-3 2.0 i	B204I	02.98 - 09.02	2,0	4	96	DIN	ZK0682	263
9-3 2.0 i Cabriolet	B204I	02.98 - 08.03	2,0	4	96	DIN	ZK0682	263

<b>Seat</b>								
Alhambra 2.0 i	ADY	04.96 - 03.10	2,0	4	85	M4	ZK3000	015
Alhambra 2.0 i	ATM	04.96 - 03.10	2,0	4	85	M4	ZK0392	020
Altea 1.2 TSI	CBZB	04.10 ->	1,2	4	77	M4	ZK0328	374
Altea 1.2 TSI	CBZB	04.10 ->	1,2	4	77	M4	ZK0314	014
Altea 1.6	BGU, BSE, BSF	03.04 ->	1,6	4	75	M4	ZK0379	014
Altea XL 1.2 TSI	CBZB	04.10 ->	1,2	4	77	M4	ZK0328	374
Altea XL 1.2 TSI	CBZB	04.10 ->	1,2	4	77	M4	ZK0314	014
Altea XL 1.6	BSE, BSF	10.06 ->	1,6	4	75	M4	ZK0379	014
Arosa 1.0	AER, AHT, ALD, ALL, ANV	05.97 - 06.04	1,0	4	37	M4	ZK0320	007
Arosa 1.0	AUC	05.00 - 06.04	1,0	4	37	M4	ZK0322	014
Arosa 1.4	AEX, AKK, AKV, ANW, APQ, AUD	05.97 - 06.04	1,4	4	44	M4	ZK0320	007
Arosa 1.4 16V	AFK, ANM	01.00 - 06.04	1,4	4	74	M4	ZK0375	029
Arosa 1.4 16V	AKQ, AHW, APE	01.00 - 06.04	1,4	4	74	M4	ZK0380	029
Cardoba 1.0	ALD; AUC	06.99 - 10.02	1,0	4	37	M4	ZK0322	014
Cardoba 1.4 16V	APE, AUA	05.00 - 10.02	1,4	4	55	M4	ZK0380	029
Cardoba 1.4 16V	AQQ, AUB	02.00 - 10.02	1,4	4	74	M4	ZK0380	029
Cordoba 1.0 i	AER	09.96 - 06.99	1,0	4	37	M4	ZK0355	002
Cordoba 1.4	ANW	06.99 - 10.02	1,4	4	44	M4	ZK0322	014
Cordoba 1.4	ABD	06.94 - 06.99	1,4	4	44	M4	ZK0347	007
Cordoba 1.4 i	AEX, AKV, APQ	06.94 - 06.99	1,4	4	44	M4	ZK0355	002
Cordoba 1.4 i 16V	AFH	06.96 - 06.99	1,4	4	74	M4	ZK0399	031
Cordoba 1.6	ABU	02.93 - 06.99	1,6	4	55	M4	ZK0347	007
Cordoba 1.6	ALM	06.99 - 10.02	1,6	4	55	M4	ZK0355	002
Cordoba 1.6 i	1F	05.94 - 06.99	1,6	4	55	M4	ZK0305	001
Cordoba 1.6 i	AEE	02.93 - 06.99	1,6	4	55	M4	ZK0355	002
Cordoba 1.6 i	AFT	07.96 - 06.99	1,6	4	74	M4	ZK0333	009
Cordoba 1.8 i 16V	ADL	10.93 - 08.96	1,8	4	95	M4	ZK0304	010
Cordoba 2.0	AZL, BBX	09.02 - 11.09	2,0	4	85	M4	ZK0392	020
Cordoba 2.0 i 16V	ABF	08.96 - 06.99	2,0	4	110	M4	ZK0304	010
Cordoba Vario 1.4	AKK, ANW, AUD	06.99 - 12.02	1,4	4	44	M4	ZK0322	014
Cordoba Vario 1.4 16V	APE	06.99 - 12.02	1,4	4	55	M4	ZK0380	029
Cordoba Vario 1.4 i	AEX, AKV, APQ	09.96 - 06.99	1,4	4	44	M4	ZK0355	002
Cordoba Vario 1.6 i	1F	05.97 - 06.99	1,6	4	55	M4	ZK0305	001
Cordoba Vario 1.6 i	AEE	09.96 - 09.99	1,6	4	55	M4	ZK0355	002
Cordoba Vario 1.6 i	AFT	09.96 - 06.99	1,6	4	74	M4	ZK0333	009
Exeo 1.6	ALZ	03.09 - 09.10	1,6	4	75	M4	ZK3000	015
Exeo 1.8 T	CFMA	03.09 - 05.10	1,8	4	110	M4	ZK3000	015
Exeo ST 1.6	ALZ	06.09 - 09.10	1,6	4	75	M4	ZK3000	015
Exeo ST 1.8 T	CFMA	06.09 - 05.10	1,8	4	110	M4	ZK3000	015

Typ Type	Motornummer Engine-No.	Baujahr Year	Liter Litre	Zyl. Cyl.	KW	Vert. Distr.	BBT Nr. BBT-No.	Abb. Pict.
Ibiza I 1.5 i	021 B.2000	10.86 - 05.93	1,5	4	74	M4	ZK0345	002
Ibiza II 1.0	AAU	03.93 - 09.96	1,0	4	33	M4	ZK0305	001
Ibiza II 1.0 i	AER	05.97 - 08.99	1,0	4	37	M4	ZK0320	007
Ibiza II 1.3 i	AAV	03.93 - 08.99	1,3	4	40	M4	ZK0318	007
Ibiza II 1.4 i	ABD	09.93 - 08.99	1,4	4	44	M4	ZK0347	007
Ibiza II 1.4 i	APQ	09.93 - 08.99	1,4	4	44	M4	ZK0355	002
Ibiza II 1.4 i 16V	AFH	09.96 - 08.99	1,4	4	74	M4	ZK0399	031
Ibiza II 1.6 i	1F, AEE	03.93 - 08.99	1,6	4	55	M4	ZK0345	002
Ibiza II 1.6 i	ABU, AEE, ALM	03.93 - 08.99	1,6	4	55	M4	ZK0305	001
Ibiza II 1.6 i	AFT	04.96 - 08.99	1,6	4	74	M4	ZK0333	009
Ibiza II 1.6 i	ALM	03.93 - 08.99	1,6	4	55	M4	ZK0355	002
Ibiza II 1.8 i	ABS, ADZ	03.93 - 08.99	1,8	4	66	M4	ZK0326	007
Ibiza II 1.8 i 16V	ADL	11.93 - 08.96	1,8	4	95	M4	ZK0304	010
Ibiza II 2.0 i	2E, AGG	03.93 - 08.99	2,0	4	85	M4	ZK0326	007
Ibiza II 2.0 i 16V	ABF	08.96 - 06.99	2,0	4	110	M4	ZK0304	010
Ibiza III 1.0	ALD, ANV, AUC	08.99 - 02.02	1,0	4	37	M4	ZK0322	014
Ibiza III 1.4	AKK, ANW, AUD	08.99 - 02.02	1,4	4	44	M4	ZK0322	014
Ibiza III 1.4 16V	AQQ, AUB	08.99 - 05.00	1,4	4	74	M4	ZK0375	029
Ibiza III 1.4 16V	AUA	05.00 - 02.02	1,4	4	55	M4	ZK0308	029
Ibiza III 1.4 16V	AUB	01.00 - 02.02	1,4	4	74	M4	ZK0308	029
Ibiza III 1.4 16V	APE	05.00 - 02.02	1,4	4	55	M4	ZK0380	029
Ibiza III 1.6 i	ALM	08.99 - 02.02	1,6	4	55	M4	ZK0355	002
Ibiza V 1.2 TSI	CBZA	08.12 ->	1,2	4	63	M4	ZK0314	014
Ibiza V 1.2 TSI	CBZA	08.12 ->	1,2	4	63	M4	ZK0328	374
Ibiza V 1.2 TSI	CBZB	09.10 ->	1,2	4	77	M4	ZK0328	374
Ibiza V 1.2 TSI	CBZB	09.10 ->	1,2	4	77	M4	ZK0314	014
Ibiza V Sportcoupe 1.2 TSI	CBZA	08.12 ->	1,2	4	63	M4	ZK0328	374
Ibiza V Sportcoupe 1.2 TSI	CBZA	08.12 ->	1,2	4	63	M4	ZK0314	014
Ibiza V Sportcoupe 1.2 TSI	CBZA	08.12 ->	1,2	4	63	M4	ZK0328	374
Ibiza V Sportcoupe 1.2 TSI	CBZB	09.10 ->	1,2	4	77	M4	ZK0328	374
Ibiza V Sportcoupe 1.2 TSI	CBZB	09.10 ->	1,2	4	77	M4	ZK0314	014
Ibiza V ST 1.2 TSI	CBZA	09.12 ->	1,2	4	63	M4	ZK0314	014
Ibiza V ST 1.2 TSI	CBZA	09.12 ->	1,2	4	63	M4	ZK0328	374
Ibiza V ST 1.2 TSI	CBZB	09.10 ->	1,2	4	77	M4	ZK0328	374
Ibiza V ST 1.2 TSI	CBZB	09.10 ->	1,2	4	77	M4	ZK0314	014
Inca 1.4	AEX	01.96 - 06.03	1,4	4	44	M4	ZK0364	002
Inca 1.4 16V	AUA	04.00 - 06.03	1,4	4	55	M4	ZK0380	029
Inca 1.4 i	AKV, APQ, AUD	11.95 - 06.03	1,4	4	44	M4	ZK0322	014
Inca 1.6 i	1F	11.95 - 05.98	1,6	4	55	M4	ZK0305	001
Inca 1.6 i	AEE	11.95 - 05.98	1,6	4	55	M4	ZK0355	002
Leon 1.2 TSI	CBZB	02.10 ->	1,2	4	77	M4	ZK0328	374
Leon 1.2 TSI	CBZB	02.10 ->	1,2	4	77	M4	ZK0314	014
Leon 1.4 16V	AHW, APE, AXP, BCA	11.99 - 06.06	1,4	4	55	M4	ZK0380	029
Leon 1.6	AEH, AKL	11.99 - 06.06	1,6	4	74	M4	ZK0359	020
Leon 1.6	BSE, BSF, CCSA	07.05 ->	1,6	4	75	M4	ZK3000	015
Leon 1.6 LPG	CHGA	12.09 ->	1,6	4	75	M4	ZK3000	015
Leon 1.8 20V	AGN, APG	11.99 - 06.06	1,8	4	92	M4	ZK0372	429
Toledo I 1.6 i	1F, ABN, EZ	05.91 - 03.99	1,6	4	54	M4	ZK0305	001
Toledo I 1.6 i	AFT	11.96 - 03.99	1,6	4	74	M4	ZK0333	009
Toledo I 1.8 i	ABS, ADZ	11.93 - 12.96	1,8	4	66	M4	ZK0326	007
Toledo I 1.8 i	RP	05.91 - 12.96	1,8	4	65	M4	ZK0305	001
Toledo I 2.0 i	2E, AGG	05.91 - 03.99	2,0	4	85	M4	ZK0326	007
Toledo I 2.0 i 16V	ABF	11.93 - 03.99	2,0	4	110	M4	ZK0304	010
Toledo II 1.6	AEH, AKL	04.99 - 09.00	1,6	4	74	M4	ZK0359	020
Toledo II 1.8 20V	AGN, APG	04.99 - 05.06	1,8	4	92	M4	ZK0372	429
Toledo II 2.3 V5	AGZ	04.99 - 05.01	2,3	5	110	M4	ZK0369	431
Toledo III 1.6	BGU, BSE, BSF, CCSA	10.04 - 05.09	1,6	4	75	M4	ZK3000	015
Toledo IV 1.2 TSI	CBZA	07.12 ->	1,2	4	63	M4	ZK0314	014
Toledo IV 1.2 TSI	CBZA	07.12 ->	1,2	4	63	M4	ZK0328	374

Typ Type	Motornummer Engine-No.	Baujahr Year	Liter Litre	Zyl. Cyl.	KW	Vert. Distr.	BBT Nr. BBT-No.	Abb. Pict.
Toledo IV 1.2 TSI	CBZB	07.12 ->	1,2	4	77	M4	ZK0314	014
Toledo IV 1.2 TSI	CBZB	07.12 ->	1,2	4	77	M4	ZK0328	374
<b>Skoda</b>								
Fabia 1.2 TSI	CBZA	03.10 ->	1,2	4	63	M4	ZK0328	374
Fabia 1.2 TSI	CBZA	03.10 ->	1,2	4	63	M4	ZK0314	014
Fabia 1.2 TSI	CBZB	03.10 ->	1,2	4	77	M4	ZK0328	374
Fabia 1.2 TSI	CBZB	03.10 ->	1,2	4	77	M4	ZK0314	014
Fabia 1.4 16V	AUB, BBZ	12.99 - 03.08	1,4	4	74	M4	ZK0380	029
Fabia 2.0	AQY, AZL	12.99 - 03.08	2,0	4	85	M4	ZK0392	020
Fabia Combi 1.4 16V	AUA, BBY, BKY	05.00 - 12.07	1,4	4	55	M4	ZK0380	029
Favorit 1.3	136B	01.94 - 09.94	1,3	4	50	M4	ZK1922	419
Favorit 1.3 135	781.135	10.90 - 09.94	1,3	4	44	DIN	ZK1921	027
Favorit 1.3 135	781.135	12.91 - 09.94	1,3	4	43	DIN	ZK1921	027
Favorit 1.3 135 X, LX, GLX	781.135E	01.90 - 09.94	1,3	4	40	DIN	ZK1921	027
Favorit 1.3 136	136L	10.90 - 09.94	1,3	4	45	DIN	ZK1921	027
Favorit Forman 1.3	781.135E	09.91 - 06.95	1,3	4	40	DIN	ZK1921	027
Felicia I 1.3	135L, AMJ	10.94 - 03.98	1,3	4	43	M4	ZK0367	224
Felicia I 1.3 Fun	135B, 135M	06.97 - 04.02	1,3	4	40	M4	ZK1922	419
Felicia I 1.6 Fun	AEE	06.97 - 04.02	1,6	4	55	M4	ZK0320	007
Felicia I 1.6 GLX	AEE	08.95 - 01.98	1,6	4	55	M4	ZK0320	007
Felicia I 1.6 LX	AEE	08.95 - 01.98	1,6	4	55	M4	ZK0320	007
Felicia I Combi 1.3	135L, AMJ	08.95 - 03.98	1,3	4	43	M4	ZK0367	224
Felicia II 1.3	AMG	01.98 - 06.01	1,3	4	40	M4	ZK1922	419
Felicia II 1.3	AMH	01.98 - 06.01	1,3	4	50	M4	ZK1922	419
Felicia II 1.6	AEE	01.98 - 08.01	1,6	4	55	M4	ZK0382	002
Octavia 1.2 TSI	CBZB	02.10 ->	1,2	4	77	M4	ZK0328	374
Octavia 1.2 TSI	CBZB	02.10 ->	1,2	4	77	M4	ZK0314	014
Octavia 1.4 16V	AXP	09.00 - 12.10	1,4	4	55	M4	ZK0392	020
Octavia 1.6	AEE	09.96 - 09.00	1,6	4	55	M4	ZK0320	007
Octavia 1.6	AEH, AKL	02.97 - 12.07	1,6	4	74	M4	ZK0359	020
Octavia 1.6	AKL	04.97 - 12.07	1,6	4	74	M4	ZK0370	020
Octavia 1.6	AVU, BFQ	11.00 - 12.10	1,6	4	75	M4	ZK0379	014
Octavia 1.6	AVU, BFQ	11.00 - 12.10	1,6	4	75	M4	ZK3000	015
Octavia 1.6	BGU, BSE, BSF, CCSA	06.04 ->	1,6	4	74	M4	ZK3000	015
Octavia 1.6 LPG	CHGA	08.08 ->	1,6	4	75	M4	ZK0379	014
Octavia 1.6 MultiFuel	CCSA, CMXA	01.08 ->	1,6	4	75	M4	ZK0379	014
Octavia 1.8	AGN	09.96 - 07.00	1,8	4	92	M4	ZK0362	021
Octavia 2.0	AQY	04.99 - 05.07	2,0	4	85	M4	ZK0392	020
Octavia Combi 1.4 16V	AXP, BCA	08.00 - 12.10	1,4	4	55	M4	ZK0380	029
Octavia Combi 1.6	AEE	07.98 - 09.04	1,6	4	55	M4	ZK0382	002
Octavia Combi 1.6	AEH, AKL	07.98 - 12.07	1,6	4	74	M4	ZK0359	020
Octavia Combi 1.6	BGU, BSE, BSF, CCSA	09.04 ->	1,6	4	75	M4	ZK3000	015
Octavia Combi 1.8 20V	AGN	07.98 - 07.00	1,8	4	92	M4	ZK0372	429
Rapid 1.2 TSI	CBZA	07.12 ->	1,2	4	63	M4	ZK0314	014
Rapid 1.2 TSI	CBZA	07.12 ->	1,2	4	63	M4	ZK0328	374
Rapid 1.2 TSI	CBZB	07.12 ->	1,2	4	77	M4	ZK0314	014
Rapid 1.2 TSI	CBZB	07.12 ->	1,2	4	77	M4	ZK0328	374
Roomster 1.2 TSI	CBZA	03.10 ->	1,2	4	63	M4	ZK0328	374
Roomster 1.2 TSI	CBZA	03.10 ->	1,2	4	63	M4	ZK0314	014
Roomster 1.2 TSI	CBZB	03.10 ->	1,2	4	77	M4	ZK0328	374
Roomster 1.2 TSI	CBZB	03.10 ->	1,2	4	77	M4	ZK0314	014
Roomster Praktik 1.2 TSI	CBZA	03.10 ->	1,2	4	63	M4	ZK0328	374
Superb 2.0	AZM	02.02 - 03.08	2,0	4	85	M4	ZK0379	014
Superb 2.8 V6	AMX	02.02 - 03.08	2,8	6	142	M4	ZK0357	018
Yeti 1.2 TSI	CBZB	09.09 ->	1,2	4	77	M4	ZK0328	374
Yeti 1.2 TSI	CBZB	09.09 ->	1,2	4	77	M4	ZK0314	014

Typ Type	Motornummer Engine-No.	Baujahr Year	Liter Litre	Zyl. Cyl.	KW	Vert. Distr.	BBT Nr. BBT-No.	Abb. Pict.
<b>Subaru</b>								
Forester 2.0	EJ20	08.97 - 09.02	2,0	4	90	DIN	ZK1907	239
Forester 2.0	EJ20	09.02 ->	2,0	4	92	SAE	ZK1951	373
Impreza 1.6 i	---	06.98 - 12.00	1,6	4	70	DIN	ZK1904	234
Impreza 1.6 i	EJ16	08.92 - 12.00	1,6	4	66	DIN	ZK1907	239
Impreza 1.6 i 4WD	---	06.98 - 12.00	1,6	4	70	DIN	ZK1904	234
Impreza 1.6 i 4WD	EJ16	08.92 - 12.00	1,6	4	66	DIN	ZK1907	239
Impreza 1.8 i 4WD	EJ18, EJ18E	08.92 - 12.00	1,8	4	76	DIN	ZK1907	239
Impreza 2.0	EJ20	12.00 ->	2,0	4	92	SAE	ZK1951	373
Impreza 2.0 i 4WD	EJ20	10.95 - 12.00	2,0	4	85	DIN	ZK1904	234
Impreza 2.0 i 4WD	EJ20	10.95 - 07.96	2,0	4	85	DIN	ZK1907	239
Justy II 1.3 4x4	G13BB	04.01 - 11.03	1,3	4	63	DIN	ZK1600	366
Justy II 1.3 GX 4x4	EF13	10.95 - 11.03	1,3	4	50	DIN	ZK1634	078
Legacy I 2000 Turbo 4WD	EJ20-GN	05.92 - 07.94	2,0	4	147	DIN	ZK1905	397
Legacy II 2.0 i 4WD	EJ20	09.94 - 03.99	2,0	4	85	DIN	ZK1904	234
Legacy II 2.0 i 4WD	EJ20	09.94 - 06.96	2,0	4	85	DIN	ZK1907	239
Legacy II 2.2 i 4WD	EJ22 EMPI	09.94 - 03.99	2,2	4	94	DIN	ZK1904	234
Legacy II 2.2 i 4WD	EJ22 EMPI	06.96 - 03.99	2,2	4	96	DIN	ZK1907	239
Legacy II 2.5 i 4WD	EJ25D	06.96 - 03.99	2,5	4	110	DIN	ZK1926	376
Legacy III 2.0	EJ20	04.99 - 08.03	2,0	4	92	SAE	ZK1951	373
Legacy III 2.5	EJ25	10.98 - 08.03	2,5	4	115	SAE	ZK1951	373
Libero 1.0 4WD	EF10	01.83 - 12.87	1,0	3	37	DIN	ZK1908	236
Libero 1.2 4WD	EF12	08.86 - 12.00	1,2	3	38	DIN	ZK1908	236
Libero 1.2 4WD	EF12E	08.91 - 02.00	1,2	3	40	DIN	ZK1909	237
Outback 2.5	EJ25	10.00 - 08.03	2,5	4	115	SAE	ZK1951	373
<b>Suzuki</b>								
Alto II 0.8	F8B	01.86 - 11.93	0,8	3	29	DIN	ZK1635	211
Alto III 1.0	G10B	01.00 ->	1,0	4	43	DIN	ZK1917	368
Alto III 1.0	G10B	09.94 - 06.02	1,0	4	39	DIN	ZK1917	368
Baleno 1.3	G13BA	09.96 - 01.99	1,3	4	52	DIN	ZK1764	338
Baleno 1.3	G13BA	09.96 - 05.02	1,3	4	52	DIN	ZK1767	341
Baleno 1.3 i 16V	G13B	07.95 - 01.99	1,3	4	63	DIN	ZK1764	338
Baleno 1.3 i 16V	G13B	07.95 - 05.02	1,3	4	63	DIN	ZK1767	341
Baleno 1.6 i 16V	G16B	07.95 - 01.99	1,6	4	72	DIN	ZK1764	338
Baleno 1.6 i 16V	G16B	07.95 - 05.02	1,6	4	72	DIN	ZK1767	341
Baleno 1.6 i 16V 4x4	G16B	07.95 - 01.99	1,6	4	72	DIN	ZK1764	338
Baleno 1.6 i 16V 4x4	G16B	07.95 - 05.02	1,6	4	72	DIN	ZK1767	341
Cappuccino 0.7	F6A	02.92 - 08.95	0,7	3	47	DIN	ZK1777	346
Grand Vitara III 1.6 Allrad	M16A	04.05 ->	1,6	4	78	DIN	ZK1936	366
Ignis I 1.3	M13A	10.00 - 09.03	1,3	4	61	DIN	ZK1936	366
Ignis II 1.3	M13A	09.03 ->	1,3	4	69	DIN	ZK1936	366
Ignis II 1.5	M15A	09.03 ->	1,5	4	73	DIN	ZK1936	366
Ignis II 1.5 Sport	M15A	12.03 ->	1,5	4	80	DIN	ZK1936	366
Jimny 1.3 16V	G13BB	09.98 ->	1,3	4	59	DIN	ZK1600	366
Jimny 1.3 16V	M13A	02.01 ->	1,3	4	60	DIN	ZK1936	366
Jimny 1.3 16V 4WD	G13BB	09.98 ->	1,3	4	59	DIN	ZK1600	366
Liana 1.6	M16A	03.02 ->	1,6	4	76	DIN	ZK1936	366
Liana 1.6 i	M16A	04.02 ->	1,6	4	78	DIN	ZK1936	366
Liana 1.6	M16A	01.05 ->	1,6	4	79	DIN	ZK1936	366
Samurai 1.3 i	G13BA	11.88 - 12.93	1,3	4	51	DIN	ZK1765	171
Samurai 1.3 i	G13BA	01.94 - 12.04	1,3	4	51	DIN	ZK1766	340
SJ 413 1.3	G13A	08.85 - 08.90	1,0	4	44	DIN	ZK1917	368
Swift I 1.0	G10, G10A	10.83 - 03.89	1,0	3	37	DIN	ZK1635	211
Swift II 1.0	G10A	03.89 - 05.01	1,0	3	37	DIN	ZK1635	211
Swift II 1.0 i	G10A	09.91 - 05.01	1,0	3	39	DIN	ZK1635	211
Swift II 1.0 i	G10A	03.89 - 12.91	1,0	3	40	DIN	ZK1635	211
Swift II 1.3	G13A	03.89 - 12.91	1,3	4	52	DIN	ZK1917	368
Swift II 1.3	G13A	03.89 - 05.01	1,3	4	50	DIN	ZK1637	087

Type	Motornummer	Baujahr	Liter	Zyl.	KW	Vert.	BBT Nr.	Abb.
Type	Engine-No.	Year	Litre	Cyl.		Distr.	BBT-No.	Pict.
Swift II 1.6	G16B	11.89 - 12.91	1,6	4	70	DIN	ZK1640	338
Swift II 1.6	G16B	11.89 - 12.91	1,6	4	70	DIN	ZK1767	341
Swift II 1.6 4WD	G16B	11.89 - 12.91	1,6	4	70	DIN	ZK1640	338
Swift II 1.6 i	G16B	01.90 - 05.01	1,6	4	68	DIN	ZK1640	338
Swift II 1.6 i	G16B	01.90 - 05.01	1,6	4	68	DIN	ZK1767	341
Swift II 1.6 i 4WD	G16B	01.90 - 05.01	1,6	4	68	DIN	ZK1640	338
Swift II 1.6 i 4WD	G16B	01.90 - 05.01	1,6	4	68	DIN	ZK1767	341
Swift III 1.3	M13A	02.05 ->	1,3	4	68	DIN	ZK1936	366
Swift III 1.5	M15A	02.05 ->	1,5	4	75	DIN	ZK1936	366
Swift III 1.6	M16A	05.06 ->	1,6	4	92	DIN	ZK1936	366
SX4 1.5	M15A	06.06 ->	1,5	4	73	DIN	ZK1936	366
SX4 1.5 VVT	M15A	07.10 ->	1,5	4	82	DIN	ZK1936	366
SX4 1.6 VVT	M16A	06.06 ->	1,6	4	79	DIN	ZK1936	366
SX4 1.6 VVT	M16A	07.09 ->	1,6	4	88	DIN	ZK1936	366
Vitara 1.6	G16A	07.88 - 12.91	1,6	4	60	DIN	ZK1765	171
Vitara 1.6	G16A	07.88 - 03.98	1,6	4	59	DIN	ZK1765	171
Vitara 1.6 16V	G16B	07.90 - 03.98	1,6	4	71	DIN	ZK1640	338
Vitara Cabrio 1.6	G16A	07.88 - 01.95	1,6	4	59	DIN	ZK1765	171
Vitara Cabrio 1.6 16V	G16B	07.90 - 03.99	1,6	4	71	DIN	ZK1640	338
Wagon R+ 1.3	G13BB	05.00 ->	1,3	4	56	DIN	ZK1600	366
Wagon R+ 1.3	M13A	09.03 ->	1,3	4	69	DIN	ZK1936	366
Wagon R+ 1.3 4WD	---	10.01 ->	1,3	4	56	DIN	ZK1600	366
X-90 1.6 i 16V	G16B	09.95 - 12.97	1,6	4	71	DIN	ZK1640	338
X-90 1.6 i 16V 4x4	G16B	09.95 - 12.97	1,6	4	71	DIN	ZK1640	338

#### Tata Motors

Indica GLX 1.4	MPFI	01.07 ->	1,4	4	63	DIN	ZK1261	255
Indigo SW GLX 1.4	MPFI	01.07 ->	1,4	4	63	DIN	ZK1261	255

#### Toyota

4-Runner 2.7i	3RZ-FE	11.95 - 03.96	2,7	4	112	5 mm	ZK16100	352
Avensis 1.6	4A-FE	09.97 - 10.00	1,6	4	81	5 mm	ZK1769	342
Avensis 1.6	4A-FE	09.97 - 10.00	1,6	4	81	M4	ZK1771	343
Avensis 1.8	7A-FE	09.97 - 10.00	1,8	4	81	M4	ZK1718	317
Avensis 1.8 Station Wagon	7A-FE	09.97 - 10.00	1,8	4	81	M4	ZK1718	317
Avensis 1.8 VVT-i	1ZZ-FE	10.00 - 02.03	1,8	4	95	5 mm	ZK16105	345
Avensis Liftback 1.6	4A-FE	09.97 - 10.00	1,6	4	81	5 mm	ZK1769	342
Avensis Liftback 1.6	4A-FE	09.97 - 10.00	1,6	4	74	5 mm	ZK1769	342
Avensis Liftback 1.6	4A-FE	09.97 - 10.00	1,6	4	81	M4	ZK1771	343
Avensis Liftback 1.6	4A-FE	09.97 - 10.00	1,6	4	74	M4	ZK1771	343
Avensis Liftback 1.8	7A-FE	09.97 - 10.00	1,8	4	81	M4	ZK1718	317
Avensis Liftback 1.8 VVT-i	1ZZ-FE	10.00 - 02.03	1,8	4	95	5 mm	ZK16105	345
Camry 2.2	5S FE	06.91 - 08.96	2,2	4	100	5 mm	ZK1716	315
Camry 2.2	5S FE	08.96 - 11.01	2,2	4	96	5 mm	ZK1716	315
Carina E 1.6	4A-FE	12.93 - 09.97	1,6	4	85	5 mm	ZK1768	342
Carina E 1.6	4A-FE	12.93 - 09.97	1,6	4	73	5 mm	ZK1768	342
Carina E 1.6	4A-FE	12.93 - 09.97	1,6	4	85	M4	ZK1771	343
Carina E 1.6	4A-FE	12.93 - 09.97	1,6	4	73	M4	ZK1771	343
Carina E 1.6 16V	4A-FE	10.95 - 09.97	1,6	4	78	5 mm	ZK1769	342
Carina E 1.6 16V	4A-FE	10.95 - 09.97	1,6	4	78	M4	ZK1771	343
Carina E 1.6 GLI	4A-FE	04.92 - 09.97	1,6	4	79	5 mm	ZK1769	342
Carina E 1.6 GLI	4A-FE	04.92 - 09.97	1,6	4	79	M4	ZK1771	343
Carina E Sportswagon 1.6i	4A-FE	02.95 - 09.97	1,6	4	73	5 mm	ZK1769	342
Celica 1.8 16V TS	2ZZ-GE	11.99 - 06.07	1,8	4	114	5 mm	ZK16105	345
Celica 1.8 16V VT-i	1ZZ-FE	11.99 - 06.07	1,8	4	105	5 mm	ZK16105	345
Celica 1.8i 16V	7A-FE	11.93 - 11.99	1,8	4	85	5 mm	ZK1769	342
Celica Coupe 1.6 STI	4A-FE	10.89 - 01.94	1,6	4	77	5 mm	ZK1768	342
Corolla 1.3 XLI	4E-FE	09.95 - 04.97	1,3	4	55	5 mm	ZK1618	342
Corolla 1.3 XLI 16V	4E-FE	07.92 - 09.95	1,3	4	65	5 mm	ZK1618	342

Typ Type	Motornummer Engine-No.	Baujahr Year	Liter Litre	Zyl. Cyl.	KW	Vert. Distr.	BBT Nr. BBT-No.	Abb. Pict.
Corolla 1.6	4A-F	08.87 - 12.89	1,6	4	66	DIN	ZK1727	325
Corolla 1.6	4A-FE	04.97 - 02.00	1,6	4	81	5 mm	ZK1769	342
Corolla 1.6 Aut.	4A-FE	04.97 - 02.00	1,6	4	79	5 mm	ZK1769	342
Corolla 1.6 Si	4A-FE	09.95 - 04.97	1,6	4	84	5 mm	ZK1769	342
Corolla 1.6 Station Wagon	4A-F	02.88 - 05.92	1,6	4	66	DIN	ZK1727	325
Corolla Compact 1.6	4A-FE	04.97 - 02.00	1,6	4	81	5 mm	ZK1769	342
Corolla Verso 1.8 VVT-i	1ZZ-FE	01.02 - 05.04	1,8	4	99	5 mm	ZK16105	345
Corolla Wagon 1.8	7A-FE	04.94 - 01.02	1,8	4	81	5 mm	ZK1769	342
Hi Ace III 2.0	1RZ	02.90 - 08.95	2,0	4	74	DIN	ZK1619	365
Hi Ace IV 2.7	3RZ-FE	04.98 - 08.06	2,7	4	105	5 mm	ZK16100	352
Hi Ace IV Kasten 2.7 4WD	3RZ-FE	04.98 - 08.06	2,7	4	105	5 mm	ZK16100	352
Hi Ace IV Wagon 2.7	3RZ-FE	04.98 - 11.01	2,7	4	105	5 mm	ZK16100	352
Land Cruiser 80 4.5 24V	1FZ-FE	08.92 - 12.97	4,5	6	151	5 mm	ZK1743	423
Land Cruiser 90 3.4i 24V	5VZ-FE	04.96 ->	3,4	6	131	5 mm	ZK1743	423
MR 2 1.8 16V VT-i	1ZZ-FE	04.00 - 06.07	1,8	4	103	5 mm	ZK16105	345
Paseo Cabriolet 1.5 16V	5E-FE	10.96 - 03.99	1,5	4	66	5 mm	ZK1772	344
Paseo Coupe 1.5 16V	5E-FE	08.95 - 07.99	1,5	4	66	5 mm	ZK1772	344
Picnic 2.0 16V	3S-FE	05.96 - 12.01	2,0	4	94	5 mm	ZK1697	377
Previa 2.4	2TZ-FE	05.90 - 08.00	2,4	4	97	5 mm	ZK1698	378
Previa 2.4 4WD	2TZ-FE	05.90 - 08.00	2,4	4	97	5 mm	ZK1698	378
RAV 4 I 2.0 16V	3S-FE	06.94 - 06.00	2,0	4	95	5 mm	ZK1697	377
RAV 4 II 1.8 VVT-i	1ZZ-FE	02.01 - 11.05	1,8	4	92	5 mm	ZK16105	345
Starlet 1.0	1E	12.89 - 12.92	1,0	4	40	5 mm	ZK1742	333
Starlet 1.3 12V Kat.	2E-E	12.89 - 03.96	1,3	4	55	5 mm	ZK1742	333

## Volkswagen

411, 412 1.7	V, Z	07.68 - 08.73	1,7	4	50	DIN	ZKC131	032
411, 412 1.7	W	06.69 - 08.73	1,7	4	59	DIN	ZKC131	032
411, 412 1.8	AN	07.73 - 03.75	1,8	4	63	DIN	ZKC131	032
411, 412 1.8	AT	07.73 - 03.75	1,8	4	55	DIN	ZKC131	032
Bora 1.4 16V	AHW, AKQ, APE, AXP, BCA	03.00 - 05.05	1,4	4	55	M4	ZK0380	029
Bora 1.6	AEH, AKL, APF	10.98 - 05.05	1,6	4	74	M4	ZK0359	020
Bora 1.6	AEH, APF	05.99 - 05.05	1,6	4	74	M4	ZK0359	020
Bora 1.6	AVU, BFQ	08.00 - 05.05	1,6	4	75	M4	ZK3000	015
Bora 1.6	AVU, BFQ	08.00 - 05.05	1,6	4	75	M4	ZK0379	014
Bora 1.6 16V	ATN, AUS, AZD, BCB	05.00 - 05.05	1,6	4	77	M4	ZK0380	029
Bora 1.8	AGN, BAF	10.98 - 05.05	1,8	4	92	M4	ZK0372	429
Bora 1.8 4motion	AGN	02.99 - 05.05	1,8	4	92	M4	ZK0372	429
Bora 2.0	AZG, AZJ	10.98 - 05.05	2,0	4	85	M4	ZK0300	015
Bora 2.0	AQY, APK, AZH	10.98 - 05.05	2,0	4	85	M4	ZK0392	020
Bora 2.0 4motion	AZH, AZJ	04.00 - 05.05	2,0	4	85	M4	ZK0300	015
Bora 2.3 V5	AGZ	05.99 - 10.00	2,3	5	110	M4	ZK0303	014
Bora 2.3 V5 4motion	AGZ	05.99 - 10.00	2,3	5	110	M4	ZK0303	014
Bora 2.3 V5 4motion	AGZ	01.99 - 10.00	2,3	5	110	M4	ZK0369	431
Bora 2.8 V6 4motion	AQP, AUE, BDE	03.99 - 05.05	2,8	6	150	M4	ZK0374	305
Caddy I 1.6	EW	01.83 - 07.92	1,6	4	55	M4	ZK0305	001
Caddy I 1.8	JH	08.85 - 07.92	1,8	4	70	M4	ZK0305	001
Caddy II 1.6	AEE	11.95 - 09.00	1,6	4	55	M4	ZK0382	002
Caddy II 60 1.4	AEX, APQ	11.95 - 06.03	1,4	4	44	M4	ZK0382	002
Caddy II 60 1.4	AKV	05.97 - 12.99	1,4	4	44	M4	ZK0384	007
Caddy II 75 1.6	AEE	11.95 - 09.00	1,6	4	55	M4	ZK0305	001
Caddy III 1.2 TSI	CBZA	09.10 ->	1,2	4	63	M4	ZK0314	014
Caddy III 1.2 TSI	CBZA	09.10 ->	1,2	4	63	M4	ZK0328	374
Caddy III 1.2 TSI	CBZB	09.10 ->	1,2	4	77	M4	ZK0314	014
Caddy III 1.2 TSI	CBZB	09.10 ->	1,2	4	77	M4	ZK0328	374
Caddy III 1.6	BGU, BSE, BSF	04.04 ->	1,6	4	75	M4	ZK0379	014
Caddy III 1.6 BiFuel	CHGA	05.11 ->	1,6	4	75	M4	ZK0379	014
Caddy III 2.0 EcoFuel	BSX	04.06 ->	2,0	4	80	M4	ZK0385	014
Corrado 1.8 16V	KR	04.89 - 07.92	1,8	4	100	M4	ZK0304	010

Typ Type	Motornummer Engine-No.	Baujahr Year	Liter Litre	Zyl. Cyl.	KW	Vert. Distr.	BBT Nr. BBT-No.	Abb. Pict.
Corrado 1.8 G60	PG	09.88 - 09.93	1,8	4	118	M4	ZK0316	002
Corrado 2.0 i	2E, ADY	04.93 - 12.95	2,0	4	85	M4	ZK0316	002
Corrado 2.0 i 16V	9A	08.91 - 12.95	2,0	4	100	M4	ZK0304	010
Corrado 2.9 VR6	ABV	08.91 - 12.95	2,9	6	140	M4	ZK0317	006
Corrado 2.9 VR6	ABV (50-P-010001 ->)	08.91 - 12.95	2,9	6	140	M4	ZK0363	022
Derby 0.9	HA	02.77 - 09.81	0,9	4	29	DIN	ZK0307	013
Derby 1.0	GL	10.81 - 12.84	1,0	4	29	M4	ZK0318	007
Derby 1.0	HZ	08.81 - 12.84	1,0	4	33	M4	ZK0318	007
Derby 1.3	HK	08.83 - 12.84	1,3	4	40	M4	ZK0318	007
Fox 1.0	CCNA	04.08 ->	1,0	4	54	M4	ZK0323	014
Fox 1.0 Total Flex	CCNA	03.08 ->	1,0	4	54	M4	ZK0323	014
Fox 1.4	BKR	04.05 ->	1,4	4	55	M4	ZK0313	014
Golf I 1.1	FA, GG	04.74 - 07.83	1,1	4	37	DIN	ZK0307	013
Golf I 1.3	GF	08.79 - 07.83	1,3	4	44	DIN	ZK0307	013
Golf I 1.5	FH	04.74 - 12.75	1,5	4	51	M4	ZK0346	007
Golf I 1.5	JB	08.77 - 07.83	1,5	4	51	DIN	ZK0307	013
Golf I 1.6 GTI	EG	08.76 - 07.82	1,6	4	81	DIN	ZK0307	013
Golf I 1.8 GTI	DX	08.82 - 12.83	1,8	4	82	DIN	ZK0307	013
Golf I Cabriolet 1.6	EW, HN	08.83 - 07.86	1,6	4	55	M4	ZK0355	002
Golf I Cabriolet 1.6	RE	04.86 - 02.90	1,6	4	53	M4	ZK0305	001
Golf I Cabriolet 1.8	2H	08.89 - 08.93	1,8	4	72	M4	ZK0346	007
Golf I Cabriolet 1.8	DX, EV, PB	08.82 - 12.89	1,8	4	82	M4	ZK0305	001
Golf I Cabriolet 1.8	EX	08.83 - 09.92	1,8	4	66	M4	ZK0305	001
Golf I Cabriolet 1.8	JH	08.83 - 04.93	1,8	4	70	M4	ZK0305	001
Golf II 1.0	GN	11.83 - 08.85	1,0	4	33	DIN	ZK0307	013
Golf II 1.0	HZ	08.85 - 10.91	1,0	4	37	M4	ZK0306	002
Golf II 1.3	HK, MH	08.83 - 06.87	1,3	4	40	DIN	ZK0307	013
Golf II 1.3 Kat.	2G, MH, NZ	06.86 - 12.92	1,3	4	40	M4	ZK0306	002
Golf II 1.8	GU, GX	08.84 - 10.91	1,8	4	66	M4	ZK0305	001
Golf II 1.8 GTI	DX, EV, PB	08.83 - 10.91	1,8	4	82	M4	ZK0305	001
Golf II 1.8 GTI	RD	08.85 - 10.87	1,8	4	79	M4	ZK0305	001
Golf II 1.8 GTI 16V	KR	02.86 - 06.90	1,8	4	102	M4	ZK0304	010
Golf II 1.8 GTI 16V	PL	02.86 - 10.91	1,8	4	95	M4	ZK0304	010
Golf II 1.8 GTI 16V Kat.	PF	01.87- 10.91	1,8	4	79	M4	ZK0304	010
Golf II 1.8 GTI Syncro G60	1H, PG	08.88 - 07.91	1,8	4	118	M4	ZK0326	007
Golf II 1.8 i Syncro Kat.	RP	08.87 - 10.91	1,8	4	66	M4	ZK0305	001
Golf II 1.8 Syncro	1P	08.88 - 07.91	1,8	4	72	M4	ZK0326	007
Golf II 1.8 Syncro	GU, GX	02.86 - 07.91	1,8	4	66	M4	ZK0306	002
Golf III 1.4	ABD	10.91 - 07.95	1,4	4	44	M4	ZK0347	007
Golf III 1.4	ABD	11.91 - 07.95	1,4	4	40	M4	ZK0347	007
Golf III 1.4	AEX	10.91 - 08.97	1,4	4	44	M4	ZK0382	002
Golf III 1.6	ABU	09.92 - 08.97	1,6	4	55	M4	ZK0345	002
Golf III 1.6	AEA, ABU	09.92 - 08.97	1,6	4	55	M4	ZK0355	002
Golf III 1.6	AEE	09.92 - 08.97	1,4	4	55	M4	ZK0382	002
Golf III 1.6	AFT	01.96 - 08.97	1,6	4	74	M4	ZK0366	023
Golf III 1.8	AAM	11.91 - 08.97	1,8	4	55	M4	ZK0326	007
Golf III 1.8	ABS	11.91 - 09.94	1,8	4	66	M4	ZK0326	007
Golf III 1.8	ADZ	10.94 - 08.97	1,8	4	66	M4	ZK0309	004
Golf III 2.0	2E, ADY, AGG, AKR	11.91 - 08.97	2,0	4	85	M4	ZK0309	004
Golf III 2.0 GTI 16V	ABF	08.92 - 08.97	2,0	4	110	M4	ZK0304	010
Golf III 2.0 GTI 16V	ABF	08.92 - 08.97	2,0	4	110	M4	ZK0356	017
Golf III 2.8 VR6	AAA	01.92 - 08.97	2,8	6	128	M4	ZK0317	006
Golf III 2.8 VR6	AAA	04.96 - 08.97	2,8	6	128	M4	ZK0363	022
Golf III 2.9 VR6 Syncro	ABV	10.94 - 08.97	2,9	6	140	M4	ZK0317	006
Golf III Cabriolet 1.6	AFT	01.96 - 05.98	1,6	4	74	M4	ZK0366	023
Golf III Cabriolet 1.8	ADZ	07.93 - 05.98	1,8	4	66	M4	ZK0326	007
Golf III Variant 1.4	ABD	07.93 - 07.95	1,4	4	44	M4	ZK0347	007
Golf III Variant 1.6	AEK	07.94 - 04.99	1,6	4	74	M4	ZK0386	009
Golf III Variant 1.6	AFT	07.94 - 04.99	1,6	4	74	M4	ZK0366	023

Typ Type	Motornummer Engine-No.	Baujahr Year	Liter Litre	Zyl. Cyl.	KW	Vert. Distr.	BBT Nr. BBT-No.	Abb. Pict.
Golf III Variant 1.8 Syncro	ABS	01.93 - 09.94	1,8	4	66	M4	ZK0326	007
Golf III Variant 1.8 Syncro	ADZ	10.94 - 04.99	1,8	4	66	M4	ZK0309	004
Golf III Variant 2.9 VR6	ABV	10.94 - 04.99	2,9	6	140	M4	ZK0317	006
Golf III Variant 2.9 VR6 Syncro	ABV	10.94 - 04.99	2,9	6	140	M4	ZK0317	006
Golf IV 1.4 16V	AHW, AKQ, APE, AXP, BCA	08.97 - 06.05	1,4	4	55	M4	ZK0380	029
Golf IV 1.6	AEH, AKL, APF	08.97 - 02.00	1,6	4	74	M4	ZK0359	020
Golf IV 1.6	AVU, BFQ	08.00 - 06.05	1,6	4	75	M4	ZK3000	015
Golf IV 1.6	AVU, BSF	05.01 - 06.05	1,6	4	75	M4	ZK0379	014
Golf IV 1.6	AVU, BFQ	08.00 - 06.05	1,6	4	75	M4	ZK0379	014
Golf IV 1.6	AVU, BSF	05.01 - 06.06	1,6	4	75	M4	ZK3000	015
Golf IV 1.6 16 V	ATN, AUS, AZD, BCB	02.00 - 06.05	1,6	4	77	M4	ZK0380	029
Golf IV 1.8 4motion	AGN	05.98 - 06.05	1,8	4	92	M4	ZK0372	429
Golf IV 2.0	APK, AQY, AZG, AZJ	07.98 - 06.05	2,0	4	85	M4	ZK0300	015
Golf IV 2.0	AZG, AZJ	05.01 - 05.04	2,0	4	85	M4	ZK0385	014
Golf IV 2.0 4motion	AZH	04.00 - 06.01	2,0	4	85	M4	ZK0392	020
Golf IV 2.0 4motion	AZH, AZJ	10.00 - 06.05	2,0	4	85	M4	ZK0300	015
Golf IV 2.3 V5	AGZ	08.97 - 10.00	2,3	5	110	M4	ZK0303	014
Golf IV 2.3 V5	AGZ	09.97 - 09.98	2,3	5	110	M4	ZK0396	020
Golf IV 2.3 V5 4motion	AGZ	05.99 - 10.00	2,3	5	110	M4	ZK0303	014
Golf IV 2.8 V6 4Motion	AQP, AUE, BDE	03.99 - 06.05	2,8	6	150	M4	ZK0374	305
Golf IV Cabriolet 1.6	AFT	06.98 - 10.00	1,6	4	74	M4	ZK0366	023
Golf IV Cabriolet 1.8	AAM, ANM	06.98 - 10.00	1,8	4	55	M4	ZK0326	007
Golf IV Cabriolet 1.8	ADZ, ANP	06.98 - 06.02	1,8	4	66	M4	ZK0309	004
Golf IV Cabriolet 2.0	AGG, AKR, ATU, AWF, AWG	06.98 - 06.02	2,0	4	85	M4	ZK0309	004
Golf IV Variant 1.4 16V	AHW, AKQ, APE, AXP, BCA	05.99 - 06.06	1,4	4	55	M4	ZK0380	029
Golf IV Variant 1.6	AEH, AKL, APF	05.99 - 02.00	1,6	4	74	M4	ZK0359	020
Golf IV Variant 1.6 16V	ATN, AUS, AZD, BCB	02.00 - 06.06	1,6	4	77	M4	ZK0380	029
Golf IV Variant 1.8 4motion	AGN	05.99 - 06.06	1,8	4	92	M4	ZK0372	429
Golf IV Variant 2.0	APK, AQY, AZJ	05.99 - 06.06	2,0	4	85	M4	ZK0300	015
Golf IV Variant 2.0 Bi-Fuel	BEH	02.02 - 06.06	2,0	4	85	M4	ZK0300	015
Golf IV Variant 2.3 V5	AGZ	05.00 - 02.01	2,3	5	110	M4	ZK0369	431
Golf IV Variant 2.8 V6 4motion	AQP, AUE, BDE	05.99 - 06.05	2,8	6	150	M4	ZK0374	305
Golf V 1.6	BGU, BSE, BSF	01.04 - 11.08	1,6	4	75	M4	ZK3000	015
Golf V 1.6	BGU, BSE, BSF	01.04 - 11.08	1,6	4	75	M4	ZK0379	014
Golf V Plus 1.2 TSI	CBZB	08.09 ->	1,2	4	77	M4	ZK0314	014
Golf V Variant 1.6	BGU, CCSA, BSF, BSE	06.07 ->	1,6	4	75	M4	ZK0379	014
Golf V Variant 1.6	BGU, CCSA, BSF, BSE	06.07 ->	1,6	4	75	M4	ZK3000	015
Golf V Variant 1.6	BSE, BSF, CCSA	06.07 ->	1,6	4	75	M4	ZK3000	015
Golf V Variant 1.6	BSE, BSF, CCSA	06.07 ->	1,6	4	75	M4	ZK0379	014
Golf V Variant 1.6 MultiFuel	CCSA	11.07 ->	1,6	4	75	M4	ZK0379	014
Golf VI 1.2 TSI	CBZB	05.09 - 11.12	1,2	4	77	M4	ZK0314	014
Golf VI 1.2 TSI	CBZB	05.09 - 11.12	1,2	4	77	M4	ZK0328	374
Golf VI 1.2 TSI Cabriolet	CBZB	03.11 - 11.13	1,2	4	77	M4	ZK0314	014
Golf VI 1.6	BSE, BSF, CCSA	10.08 - 11.12	1,6	4	75	M4	ZK3000	015
Golf VI 1.6	BSE, BSF, CCSA	10.08 - 11.12	1,6	4	75	M4	ZK0379	014
Golf VI 1.6	CCSA, BSF, CMXA, BSE	10.08 - 11.12	1,6	4	75	M4	ZK0379	014
Golf VI 1.6	CCSA, BSF, CMXA, BSE	10.08 - 11.12	1,6	4	75	M4	ZK3000	015
Golf VI 1.6 BiFuel	CHGA	03.09 - 11.12	1,6	4	75	M4	ZK3000	015
Golf VI 1.6 BiFuel	CHGA	03.09 - 11.12	1,6	4	75	M4	ZK0379	014
Golf VI 1.6 BiFuel	CHGA	03.09 - 11.12	1,6	4	75	M4	ZK0379	014
Golf VI 1.6 MultiFuel	CCSA, CMXA	10.08 - 11.12	1,6	4	75	M4	ZK0379	014
Golf VI 1.6 MultiFuel	CMXA	07.10 ->	1,6	4	75	M4	ZK0379	014
Golf VI Cabriolet 1.2 TSI	CBZB	03.11 - 11.13	1,2	4	77	M4	ZK0328	374
Golf VI Variant 1.2 TSI	CBZA	07.10 ->	1,2	4	63	M4	ZK0314	014
Golf VI Variant 1.2 TSI	CBZA	07.10 ->	1,2	4	63	M4	ZK0328	374
Golf VI Variant 1.2 TSI	CBZB	08.09 ->	1,2	4	77	M4	ZK0314	014
Golf VI Variant 1.2 TSI	CBZB	08.09 ->	1,2	4	77	M4	ZK0328	374
Golf Plus 1.2 TSI	CBZB	11.09 ->	1,2	4	77	M4	ZK0328	374
Golf Plus 1.6	BSE, BSF, CCSA	05.05 ->	1,6	4	75	M4	ZK3000	015

Type	Motornummer Engine-No.	Baujahr Year	Liter Litre	Zyl. Cyl.	KW	Vert. Distr.	BBT Nr. BBT-No.	Abb. Pict.
Golf Plus 1.6	BSE, BSF, CCSA	05.05 ->	1,6	4	75	M4	ZK0379	014
Golf Plus 1.6 BiFuel	CHGA	05.09 ->	1,6	4	75	M4	ZK0379	014
Golf Plus 1.6 MultiFuel	CCSA, CHGA	11.07 ->	1,6	4	75	M4	ZK3000	015
Golf Plus 1.6 MultiFuel	CCSA, CHGA	11.07 ->	1,6	4	75	M4	ZK0379	014
Golf Plus 1.6 MultiFuel	CCSA, CMXA	11.07 ->	1,6	4	75	M4	ZK0379	014
Ilitis 1.7	WL, YX	03.79 - 12.88	1,7	4	55	DIN	ZK0307	013
Jetta I 1.1	FA, GG	08.78 - 02.84	1,1	4	37	DIN	ZK0307	013
Jetta I 1.3	GF	08.79 - 02.84	1,3	4	44	DIN	ZK0307	013
Jetta II 1.3	HK, MH	01.84 - 06.87	1,3	4	40	M4	ZK0306	002
Jetta II 1.3 Kat.	2G, MH, NZ	06.87 - 12.91	1,3	4	40	M4	ZK0306	002
Jetta II 1.6	PN	10.86 - 10.91	1,6	4	51	M4	ZK0305	001
Jetta II 1.6	RF	03.86 - 10.91	1,6	4	53	M4	ZK0305	001
Jetta II 1.8	EV, PB	01.84 - 10.91	1,8	4	82	M4	ZK0305	001
Jetta II 1.8	GU, GX	08.84 - 10.91	1,8	4	66	M4	ZK0305	001
Jetta II 1.8 16V	PL, KR	08.86 - 10.91	1,8	4	95	M4	ZK0304	010
Jetta II 1.8 Syncro	1P	08.88 - 07.91	1,8	4	72	M4	ZK0305	001
Jetta III 1.6	BSE, BSF, CCSA	10.05 - 10.10	1,6	4	75	M4	ZK3000	015
Jetta III 1.6 MultiFuel	CCSA	01.08 - 10.10	1,6	4	75	M4	ZK0379	014
Jetta IV 1.2 TSI	CBZB	02.11 ->	1,2	4	77	M4	ZK0314	014
Jetta IV 1.2 TSI	CBZB	02.11 ->	1,2	4	77	M4	ZK0328	374
K 70 1.6	DA	08.70 - 10.74	1,6	4	66	DIN	ZK0310	005
K 70 1.6	DB	08.70 - 07.71	1,6	4	55	DIN	ZK0310	005
K 70 1.8	DC	08.73 - 10.74	1,8	4	74	DIN	ZK0310	005
Käfer 1200 1.2	D	01.60 - 12.85	1,2	4	25	DIN	ZK0310	005
Käfer 1300 1.3	AB	01.70 - 01.73	1,3	4	32	DIN	ZK0310	005
Käfer 1300 1.3	F	01.65 - 07.70	1,3	4	29	DIN	ZK0310	005
Käfer 1302 1.2	D	08.69 - 08.72	1,2	4	25	DIN	ZK0310	005
Käfer 1302 1.3	AB	08.70 - 08.72	1,3	4	32	DIN	ZK0310	005
Käfer 1302 1.6	AD	01.70 - 08.72	1,6	4	37	DIN	ZK0310	005
Käfer 1303 1.6	AD	08.72 - 12.79	1,6	4	35	DIN	ZK0310	005
Käfer 1303 LS, S 1.6	AD, AJ, AS	08.72 - 12.79	1,6	4	37	DIN	ZK0310	005
Käfer 1500 1.5	AD	07.70 - 01.73	1,5	4	37	DIN	ZK0310	005
Käfer 1500 1.5	H	08.66 - 11.73	1,5	4	32	DIN	ZK0310	005
Käfer Cabriolet Karmann 1.3	F	07.64 - 07.70	1,3	4	29	DIN	ZK0310	005
LT 28-35 I 2.0	CH	04.75 - 09.83	2,0	4	55	DIN	ZK0339	013
LT 28-35 I 2.4	DL	12.82 - 07.92	2,4	6	66	M4	ZK0388	002
LT 28-35 I 2.4 i	1E	03.94 - 06.96	2,4	6	69	M4	ZK0388	002
LT 40-55 I 2.0	CH	04.75 - 09.83	2,0	4	55	DIN	ZK0339	013
Lupo 1.0	AUC	05.00 - 07.05	1,0	4	37	M4	ZK0322	014
Lupo 1.4	AUD	10.00 - 07.05	1,4	4	44	M4	ZK0322	014
Lupo 1.4 16V	AFK, ANM, AQQ, AUB	08.99 - 07.05	1,4	4	74	M4	ZK0375	029
Lupo 1.4 16V	AHW, AKQ, APE, AUA, BBY	09.98 - 07.05	1,4	4	55	M4	ZK0380	029
Lupo 1.6 GTI	AVY	09.00 - 07.05	1,6	4	92	M4	ZK0380	029
Multivan T5 2.0	AXA	11.03 ->	2,0	4	85	M4	ZK0391	014
New Beetle 1.2 TSI	CBZB	07.11 ->	1,2	4	77	M4	ZK0328	374
New Beetle 1.2 TSI	CBZB	10.11 ->	1,2	4	77	M4	ZK0314	014
New Beetle 1.6	AWH	06.00 - 05.01	1,6	4	74	M4	ZK0392	020
New Beetle 1.6	AYD, BFS	06.00 - 09.10	1,6	4	75	M4	ZK3000	015
New Beetle 1.6	AYD, BFS	06.00 - 09.10	1,6	4	75	M4	ZK0379	014
New Beetle 2.0	AEG, AQY, AVH, AZJ, BHP, CPBA	01.98 ->	2,0	4	85	M4	ZK0300	015
New Beetle 2.0	APK	03.00 - 05.01	2,0	4	85	M4	ZK0392	020
New Beetle 2.0	AZG, AZJ, BEV, AVH, BEJ	08.00 - 10.10	2,0	4	85	M4	ZK0385	014
New Beetle Cabriolet 1.2 TSI	CBZB	12.12 ->	1,2	4	77	M4	ZK0314	014
New Beetle Cabriolet 1.2 TSI	CBZB	12.12 ->	1,2	4	77	M4	ZK0328	374
New Beetle Cabriolet 1.6	BFS	01.03 ->	1,6	4	75	M4	ZK3000	015
New Beetle Cabriolet 1.6	BFS	01.03 ->	1,6	4	75	M4	ZK0379	014
New Beetle Cabriolet 2.0	AZJ, BEV	09.02 - 10.10	2,0	4	85	M4	ZK0300	015
New Beetle Cabriolet 2.0	AZJ, BEV	01.03 - 10.10	2,0	4	85	M4	ZK0385	014
Passat 1.3	FZ	08.80 - 07.86	1,3	4	44	M4	ZK0306	002

Typ Type	Motornummer Engine-No.	Baujahr Year	Liter Litre	Zyl. Cyl.	KW	Vert. Distr.	BBT Nr. BBT-No.	Abb. Pict.
Passat 1.6	ADP	10.96 - 11.00	1,6	4	74	M4	ZK0381	025
Passat 1.6	AEK, AFT	10.94 - 08.96	1,6	4	74	M4	ZK0333	009
Passat 1.6	AHL, ANA, ARM	10.96 - 11.00	1,6	4	74	M4	ZK3000	015
Passat 1.6	ALZ	11.00 - 05.05	1,6	4	75	M4	ZK3000	015
Passat 1.6	PP	08.87 - 03.88	1,6	4	51	M4	ZK0305	001
Passat 1.6	RL	02.86 - 03.88	1,6	4	53	M4	ZK0305	001
Passat 1.6	WV, YN	08.80 - 03.88	1,6	4	55	M4	ZK0305	001
Passat 1.8	AAM	08.90 - 08.96	1,8	4	55	M4	ZK0305	001
Passat 1.8	ABS, ADZ, RP	02.88 - 08.96	1,8	4	66	M4	ZK0305	001
Passat 1.8	ADR	10.96 - 11.00	1,8	4	92	M4	ZK0394	030
Passat 1.8	PF	04.88 - 07.93	1,8	4	79	M4	ZK0305	001
Passat 1.8	RM	05.86 - 03.88	1,8	4	64	M4	ZK0305	001
Passat 2.0	AEP	03.95 - 08.96	2,0	4	79	M4	ZK0326	007
Passat 2.0	AZM	11.00 - 05.05	2,0	4	85	M4	ZK3000	015
Passat 2.0	JS	08.83 - 03.88	2,0	5	85	M4	ZK0312	002
Passat 2.0 16V	9A	08.88 - 10.91	2,0	4	100	M4	ZK0304	010
Passat 2.0 16V	ABF	01.94 - 08.96	2,0	4	110	M4	ZK0356	017
Passat 2.0 4motion	AZM	11.00 - 05.05	2,0	4	85	M4	ZK3000	015
Passat 2.2	KV	01.85 - 03.88	2,2	5	100	M4	ZK0312	002
Passat 2.2	KX	08.85 - 03.88	2,2	5	85	M4	ZK0312	002
Passat 2.3 VR5	AGZ (3B-W-222-093 ->)	11.97 - 11.00	2,3	5	110	M4	ZK0369	431
Passat 2.3 VR5 Syncro/4motion	AGZ	10.97 - 11.00	2,3	5	110	M4	ZK0303	014
Passat 2.8 4motion	AMX, ATQ	11.00 - 05.05	2,8	6	142	M4	ZK0357	018
Passat 2.8 Syncro	ACK, ALG, APR, AQD	05.97 - 08.00	2,8	6	143	M4	ZK0357	018
Passat 2.8 V6	ACK, APR	01.97 - 11.00	2,8	6	142	M4	ZK0357	018
Passat 2.8 VR6	AAA (3A-T-041771 ->)	04.96 - 08.96	2,8	6	128	M4	ZK0363	022
Passat Variant 1.6	AHL, ANA, ARM	06.97 - 11.00	1,6	4	74	M4	ZK3000	015
Passat Variant 1.6	ALZ	11.00 - 05.05	1,6	4	74	M4	ZK3000	015
Passat Variant 1.8	AAM	08.90 - 05.97	1,6	4	55	M4	ZK0305	001
Passat Variant 1.8	ABS, ADZ, RP	02.88 - 05.97	1,8	4	66	M4	ZK0301	001
Passat Variant 2.0	ADY	02.90 - 05.97	2,0	4	85	M4	ZK0326	007
Passat Variant 2.0	AZM	11.00 - 05.05	2,0	4	85	M4	ZK3000	015
Passat Variant 2.0 16V	ABF	01.94 - 03.97	2,0	4	110	M4	ZK0356	017
Passat Variant 2.0 4motion	AZM	11.00 - 05.05	2,0	4	85	M4	ZK3000	015
Passat Variant 2.8 VR6	AAA	06.91 - 05.97	2,8	6	128	M4	ZK0317	006
Passat Variant 2.9 VR6 Syncro	ABV	01.94 - 05.97	2,9	6	135	M4	ZK0317	006
Polo 0.9	HA	08.75 - 09.81	0,9	4	29	DIN	ZK0307	013
Polo 1.0	ALD	10.99 - 09.01	1,0	4	37	M4	ZK0390	014
Polo 1.0	ALD, AUC (6N-Y-050-001 ->)	10.99 - 09.01	1,0	4	37	M4	ZK0322	014
Polo 1.0	HZ	08.85 - 01.92	1,0	4	33	M4	ZK0318	007
Polo 1.0 Kat.	AAK, AAU, ACM	08.89 - 09.94	1,0	4	33	M4	ZK0318	007
Polo 1.2 TSI	CBZB	06.09 ->	1,2	4	77	M4	ZK0314	014
Polo 1.2 TSI	CBZB	11.09 ->	1,2	4	77	M4	ZK0328	374
Polo 1.2 TSI	CBZC	05.11 ->	1,2	4	66	M4	ZK0328	374
Polo 1.3	HH	12.76 - 09.81	1,3	4	44	DIN	ZK0307	013
Polo 1.3 Kat.	2G, AAV, MH, NZ	07.87 - 09.94	1,3	4	40	M4	ZK0318	007
Polo 1.3 Kat.	3F	10.89 - 03.91	1,3	4	55	M4	ZK0318	007
Polo 1.4	AKK	10.99 - 09.01	1,4	4	44	M4	ZK0390	014
Polo 1.4	AKK, AUD (6N-Y-050-001 ->)	10.99 - 09.01	1,4	4	44	M4	ZK0322	014
Polo 1.4	AKP (6N-Y-050-001 ->)	10.99 - 09.01	1,4	4	40	M4	ZK0322	014
Polo 1.4 16V	AFK, AQQ, AUB	10.99 - 09.01	1,4	4	74	M4	ZK0375	029
Polo 1.4 16V	AHW, APE	10.99 - 09.01	1,4	4	55	M4	ZK0375	029
Polo 1.4 16V	AHW, APE, AUA	01.99 - 09.01	1,4	4	55	M4	ZK0380	029
Polo 1.4 16V	AUA, BBY, BKY	10.01 - 05.08	1,4	4	55	M4	ZK0380	029
Polo 1.6 16V GTI	ARC, AVY	10.99 - 09.01	1,6	4	92	M4	ZK0375	029
Polo 45 1.0	AEV	10.94 - 09.96	1,0	4	33	M4	ZK0345	002
Polo 50 1.0	AER, ALL (6N-W-000-001 ->)	03.96 - 10.99	1,0	4	37	M4	ZK0355	002
Polo 50 1.0	AER, ALL	09.96 - 10.99	1,0	4	37	M4	ZK0320	007
Polo 55 1.3	ADX	10.94 - 07.95	1,3	4	40	M4	ZK0345	002

Type	Motornummer Engine-No.	Baujahr Year	Liter Litre	Zyl. Cyl.	KW	Vert. Distr.	BBT Nr. BBT-No.	Abb. Pict.
Polo 55 1.4	AEX (6N-W-000-001 ->)	08.95 - 10.99	1,4	4	40	M4	ZK0355	002
Polo 60 1.4	AEX	07.95 - 10.99	1,4	4	44	M4	ZK0364	002
Polo 60 1.4	AEX, AKV, APQ	07.95 - 10.99	1,4	4	44	M4	ZK0355	002
Polo 60 1.4	AKV	05.97 - 10.99	1,4	4	44	M4	ZK0384	007
Polo 60 Classic 1.4	AEX	12.95 - 09.01	1,4	4	44	M4	ZK0364	002
Polo 60 Classic 1.4	AKK, ANW, AUD	10.99 - 09.01	1,4	4	44	M4	ZK0322	014
Polo 75 1.6	AEA	10.94 - 07.95	1,6	4	55	M4	ZK0345	002
Polo 75 1.6	AEE, AHS	07.95 - 10.99	1,6	4	55	M4	ZK0355	002
Polo 100 1.4 16V	AFH	09.96 - 10.99	1,4	4	74	M4	ZK0399	031
Polo 100 Classic 1.6	AFT	12.95 - 09.01	1,6	4	74	M4	ZK0333	009
Polo 120 1.6 16V GTI	AJV	09.98 - 10.99	1,4	4	88	M4	ZK0380	029
Polo Classic 1.4	AEX, AKV, APQ	05.96 - 08.99	1,4	4	44	M4	ZK0355	002
Polo Classic 1.6	AEE, ALM	04.97 - 09.01	1,6	4	55	M4	ZK0355	002
Polo Coupe 1.3 G40	PY	08.90 - 09.94	1,3	4	83	M4	ZK0318	007
Polo Variant 1.4	AKP	12.98 - 09.01	1,4	4	40	M4	ZK0390	014
Polo Variant 1.8	ADZ	05.97 - 09.01	1,8	4	66	M4	ZK0309	004
Santana 1.3	FZ	08.81 - 07.83	1,3	4	44	DIN	ZK0307	013
Santana 1.6	DT	08.81 - 12.84	1,6	4	55	M4	ZK0305	001
Santana 1.8	DS	01.83 - 12.84	1,8	4	66	M4	ZK0305	001
Santana 1.9	WN	08.81 - 07.83	1,9	4	85	DIN	ZK0311	003
Santana 2.0	JS	08.83 - 12.84	2,0	5	85	M4	ZK0312	002
Scirocco 1.8	JH	11.85 - 07.92	1,8	4	70	M4	ZK0305	001
Scirocco 1.8 16V	KR, PL	10.85 - 07.92	1,8	4	95	M4	ZK0304	010
Sharan 2.0	ADY, ATM	09.95 - 03.10	2,0	4	85	M4	ZK0368	024
Sharan 2.0	ATM	05.00 - 03.10	2,0	4	85	M4	ZK0391	014
Sharan 2.0 LPG	ATM	05.08 - 03.10	2,0	4	85	M4	ZK0391	014
Sharan 2.8 V6 24V	AYL	04.00 - 03.10	2,8	6	150	M4	ZK0374	305
Sharan 2.8 V6 24V 4motion	AYL	04.00 - 03.10	2,8	6	150	M4	ZK0374	305
Sharan 2.8 VR6	AAA, AMY	09.95 - 04.00	2,8	6	128	M4	ZK0363	022
Sharan 2.8 VR6 Syncro	AAA, AMY	11.96 - 04.00	2,8	6	128	M4	ZK0363	022
Touran 1.2 TSI	CBZB	05.10 ->	1,2	4	77	M4	ZK0314	014
Touran 1.2 TSI	CBZB	05.10 ->	1,2	4	77	M4	ZK0328	374
Touran 1.6	BGU, BSE, BSF	07.03 - 05.10	1,6	4	75	M4	ZK3000	015
Touran 1.6	BGU, BSE, BSF	07.03 - 05.10	1,6	4	75	M4	ZK0379	014
Touran 2.0 EcoFuel	BSX	02.06 - 05.09	2,0	4	80	M4	ZK0385	014
Transporter T2 1.6	AD, AH, AS	08.70 - 04.79	1,6	4	37	DIN	ZK0307	013
Transporter T2 2.0	CJ, GD, GE	08.75 - 04.79	2,0	4	51	DIN	ZK0307	013
Transporter T3 1.6	CT	05.79 - 12.82	1,6	4	37	DIN	ZK0307	013
Transporter T3 1.9	DG	08.82 - 07.92	1,9	4	57	M4	ZK0306	002
Transporter T3 1.9	GW	08.83 - 07.85	1,9	4	66	DIN	ZK0307	013
Transporter T3 1.9 Syncro	DG	02.85 - 07.92	1,9	4	57	M4	ZK0306	002
Transporter T3 2.0	CU, CV	05.79 - 12.82	2,0	4	51	DIN	ZK0307	013
Transporter T3 2.1 i	SS	07.89 - 07.92	2,1	4	68	M4	ZK0306	002
Transporter T3 2.1 Kat.	MV	06.89 - 07.92	2,1	4	70	M4	ZK0306	002
Transporter T4 1.8	PD (70-N-180-001->)	12.90 - 07.92	1,8	4	62	M4	ZK0342	001
Transporter T4 2.0	AAC (70N-180001 ->)	08.92 - 04.03	2,0	4	62	M4	ZK0340	004
Transporter T4 2.0	AAC (70-S-045001->)	01.91 - 12.93	2,0	4	62	M4	ZK0342	001
Transporter T4 2.5	AEU	08.96 - 04.03	2,5	5	81	M4	ZK0312	002
Transporter T4 2.5	AAF	11.90 - 12.93	2,5	4	81	M4	ZK0302	115
Transporter T4 2.5	ACU, AEN	01.94 - 10.96	2,5	5	81	M4	ZK0377	002
Transporter T4 2.5	AET	08.96 - 04.03	2,5	5	85	M4	ZK0377	002
Transporter T4 2.5	APL	05.99 - 12.99	2,5	5	85	M4	ZK0378	031
Transporter T4 2.5 Syncro	AEU	06.97 - 11.01	2,5	5	81	M4	ZK0312	002
Transporter T4 2.5 Syncro	AAF	11.90 - 12.93	2,5	4	81	M4	ZK0302	115
Transporter T4 2.5 Syncro	AET, APL, AVT	07.96 - 04.03	2,5	5	85	M4	ZK0377	002
Transporter T4 2.8 V6	AMV	05.00 - 04.03	2,8	6	150	M4	ZK0376	428
Transporter T4 2.8 VR6	AES	01.96 - 04.00	2,8	6	150	M4	ZK0376	428
Transporter T4 2.8 VR6	AES	03.96 - 12.99	2,8	6	103	M4	ZK0393	022
Transporter T5 2.0	AXA	11.03 ->	2,0	4	85	M4	ZK0391	014

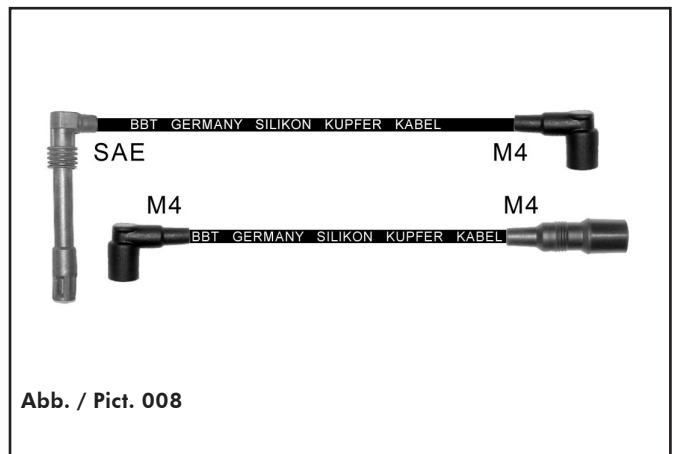
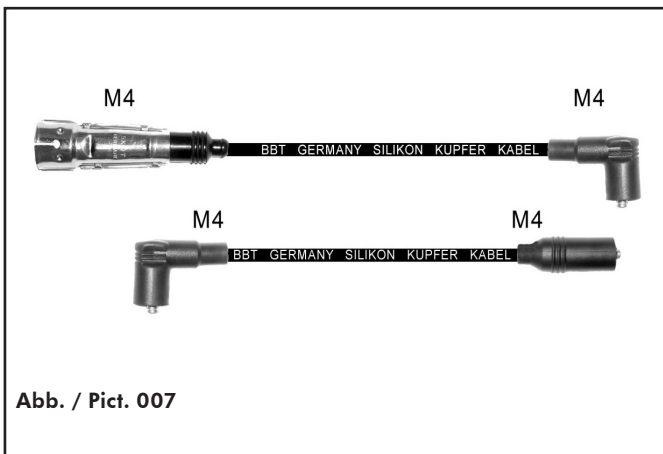
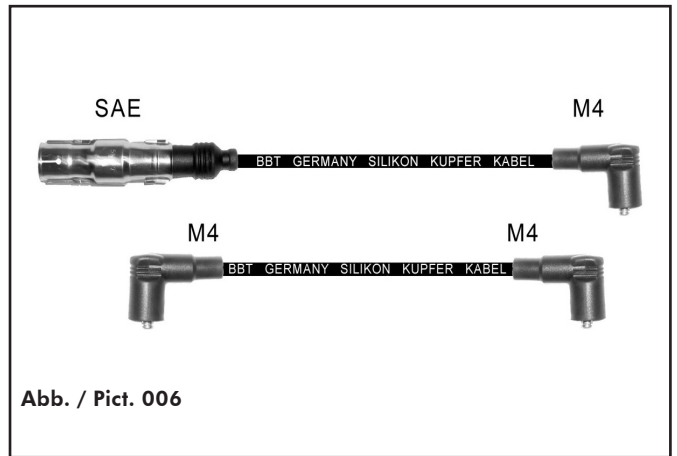
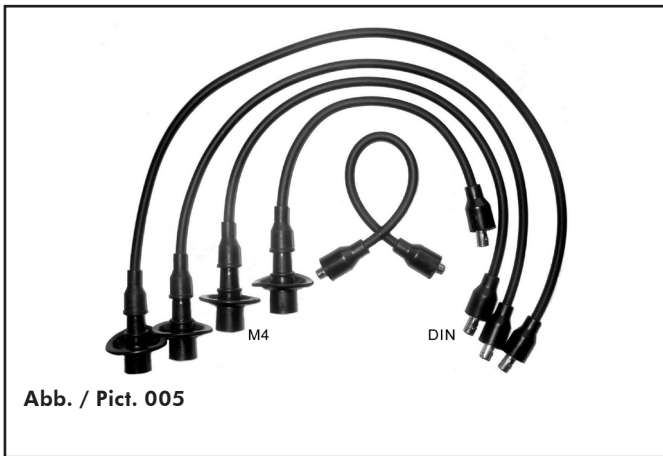
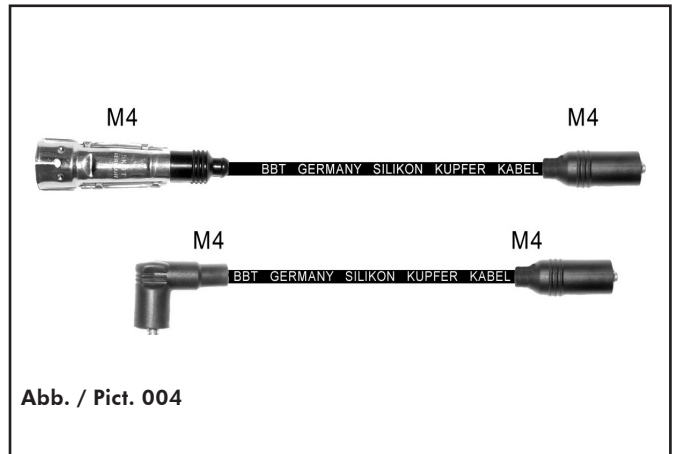
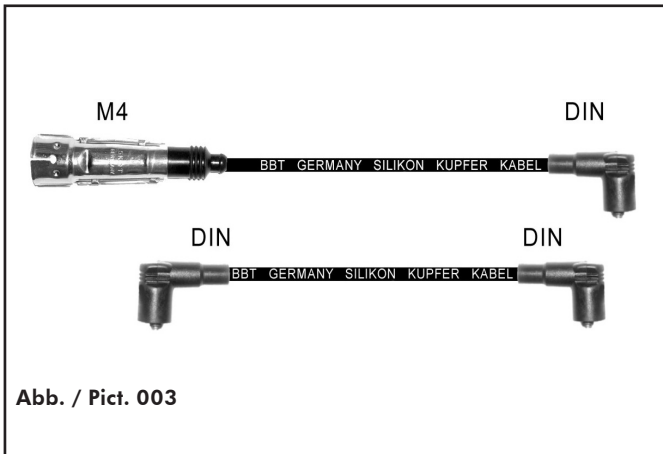
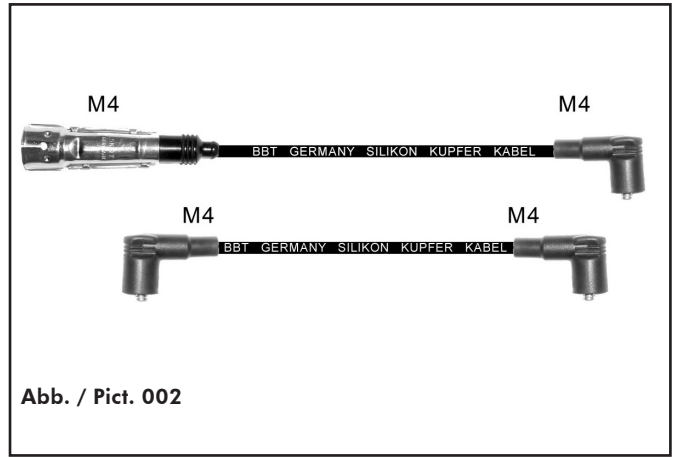
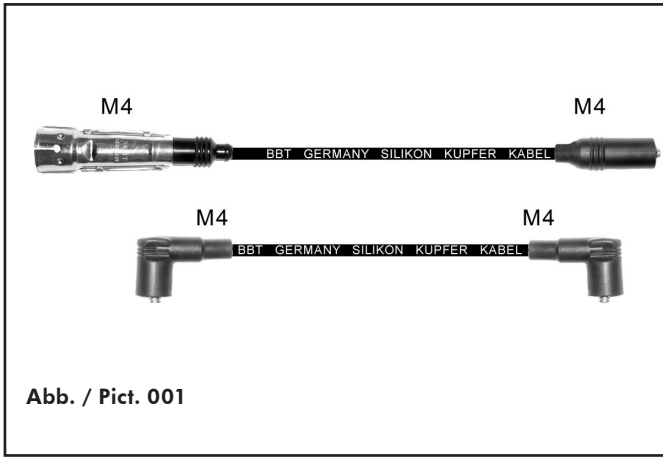
Typ Type	Motornummer Engine-No.	Baujahr Year	Liter Litre	Zyl. Cyl.	KW	Vert. Distr.	BBT Nr. BBT-No.	Abb. Pict.
Vento 1.4	ABD, AEX	11.91 - 09.98	1,4	4	44	M4	ZK0306	002
Vento 1.4	AEX	08.95 - 09.98	1,4	4	44	M4	ZK0382	002
Vento 1.6	ABU, AEA, AEE	09.92 - 09.98	1,6	4	55	M4	ZK0306	002
Vento 1.6	AEA	10.94 - 09.98	1,6	4	55	M4	ZK0345	002
Vento 1.6	AEE	08.95 - 04.96	1,6	4	55	M4	ZK0382	002
Vento 1.6	AEK	10.94 - 09.98	1,6	4	74	M4	ZK0386	009
Vento 1.6	AFT	10.94 - 09.98	1,6	4	74	M4	ZK0333	009
Vento 1.8	AAM	11.91 - 09.98	1,8	4	55	M4	ZK0326	007
Vento 1.8	ABS	11.91 - 09.94	1,8	4	66	M4	ZK0326	007
Vento 1.8	ADZ	10.94 - 12.97	1,8	4	66	M4	ZK0309	004
Vento 2.0	2E	11.91 - 09.98	2,0	4	85	M4	ZK0326	007
Vento 2.0	ADY, AGG, AKR	11.91 - 09.98	2,0	4	85	M4	ZK0309	004
Vento 2.8 VR6	AAA	01.92 - 12.97	2,8	6	128	M4	ZK0363	022
Vento 2.8 VR6	AAA (Ch. 1H-NW300001 ->)	01.92 - 09.98	2,8	6	128	M4	ZK0317	006
<b>Volvo</b>								
240 2.0	B 200 K	08.84 - 07.85	2,0	4	76	DIN	ZK0127	351
240 2.0 (with metal shield)	B 21 E	08.74 - 07.80	2,1	4	90	DIN	ZK0142	355
240 2.1 (with metal shield)	B 21A	08.75 - 07.80	2,1	4	100	DIN	ZK0142	355
240 2.1 Turbo	B 21 ET	08.80 - 07.84	2,1	4	114	DIN	ZK0127	351
240 2.1 Turbo (with metal shield)	B 21 ET	08.80 - 07.84	2,1	4	114	DIN	ZK0142	355
240 2.3	B 23 E	08.84 - 12.89	2,3	4	98	DIN	ZK0127	351
240 2.3 i Kat.	B 230 F	08.86 - 07.93	2,3	4	85	DIN	ZK0151	358
340-360 1.4	B 144 S	08.75 - 07.83	1,4	4	51	DIN	ZK0150	289
340-360 1.4	B 144 S	08.83 - 07.86	1,4	4	52	DIN	ZK0150	289
340-360 1.7	B 172 K	08.85 - 07.91	1,7	4	59	SAE	ZK1544	124
340-360 2.0	B 19 A	08.83 - 07.84	2,0	4	68	DIN	ZK0151	358
340-360 2.0	B 19 E	08.82 - 07.84	2,0	4	83	DIN	ZK0151	358
340-360 2.0	B 200 E	08.84 - 07.86	2,0	4	87	DIN	ZK0151	358
340-360 2.0	B 200 K	08.84 - 07.90	2,0	4	75	DIN	ZK0127	351
440 K 1.6	B 16 F	09.88 - 12.96	1,6	4	61	SAE	ZK1544	124
440 K 1.7	B 18 EP	09.88 - 12.96	1,7	4	78	SAE	ZK0149	357
440 K 1.7	B 18 FP	08.89 - 12.96	1,7	4	75	SAE	ZK0149	357
440 K 1.7	B 18 KP	09.88 - 12.96	1,7	4	64	SAE	ZK1544	124
440 K 1.8	B 18 U	08.91 - 07.96	1,8	4	66	SAE	ZK0149	357
440 K 1.8	B 18 U	09.95 - 12.96	1,8	4	66	SAE	ZK0149	357
440 K 2.0	B 20 F	08.93 - 07.96	2,0	4	80	SAE	ZK0149	357
440 K 2.0	B 20 F	08.92 - 07.95	2,0	4	81	SAE	ZK0149	357
460 L 1.8	B 18 U	08.91 - 07.96	1,8	4	66	SAE	ZK0149	357
460 L 2.0	B 20 F	08.93 - 07.96	2,0	4	80	SAE	ZK0149	357
460 L 2.0	B 20 F	08.92 - 07.95	2,0	4	81	SAE	ZK0149	357
480 E 2.0	B 20 F	08.92 - 09.95	2,0	4	81	SAE	ZK0149	357
740 2.3	B 23 E	08.83 - 07.84	2,3	4	95	DIN	ZK0151	358
740 2.3 Turbo	B 230 ET	08.83 - 12.88	2,3	4	134	DIN	ZK0151	358
740 Kombi 2.3	B 230 E	08.85 - 12.89	2,3	4	83	M4	ZK0135	354
740 Kombi 2.3 Turbo	B 230 FT, B 230 GT	08.89 - 07.90	2,3	4	121	M4	ZK0135	354
760 2.3 Turbo	B 23 ET	08.82 - 07.84	2,3	4	127	DIN	ZK0151	358
760 2.3 Turbo	B 230 ET	08.84 - 10.88	2,3	4	134	M4	ZK0135	354
760 2.8	B 280 F	05.86 - 08.91	2,8	6	105	M4	ZK0137	417
760 2.8	B 280 F	08.86 - 07.90	2,8	6	108	M4	ZK0137	417
780 2.9	B 280 F	08.87 - 07.90	2,9	6	108	M4	ZK0137	417
850 2.0	B 520 4F	06.91 - 12.96	2,0	5	93	M4	ZK0136	353
850 2.0	B 5202 S	08.94 - 12.96	2,0	5	105	M4	ZK0136	353
850 2.0 Turbo	B 5204 FT, B 5204 T	08.93 - 12.96	2,0	5	155	M4	ZK0136	353
850 2.3 T5	B 5234 FT	08.93 - 07.96	2,3	5	166	M4	ZK0136	353
850 2.3 T5-R	B 5234 T4	08.95 - 12.96	2,3	5	184	M4	ZK0136	353
850 2.5	B 5252	06.91 - 07.94	2,5	5	103	M4	ZK0136	353
850 2.5	B 5252 S	08.94 - 12.96	2,5	5	106	M4	ZK0136	353
850 2.5	B 5254 S	08.91 - 12.96	2,5	5	125	M4	ZK0136	353

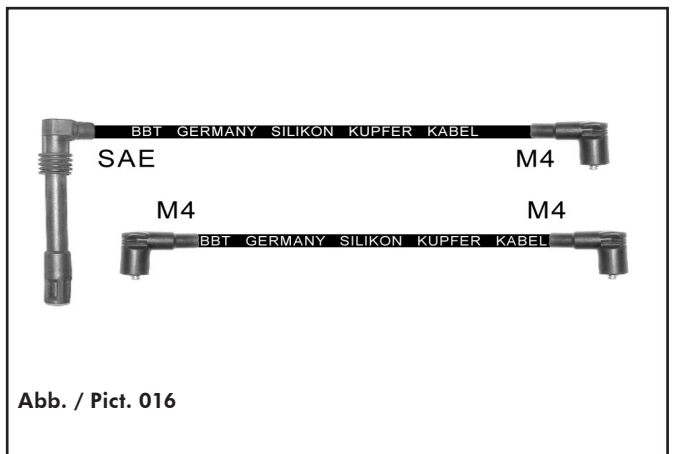
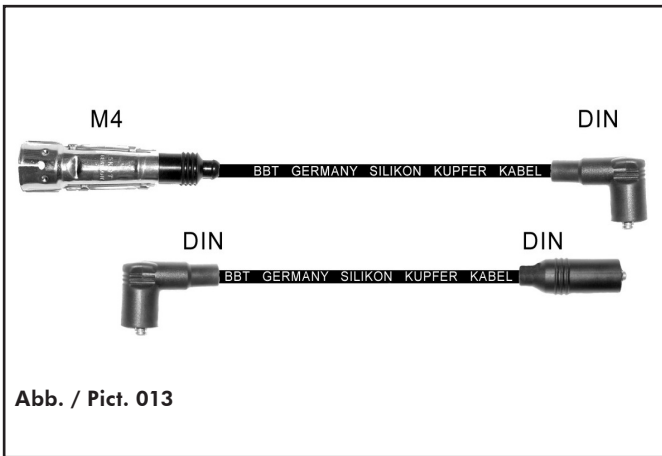
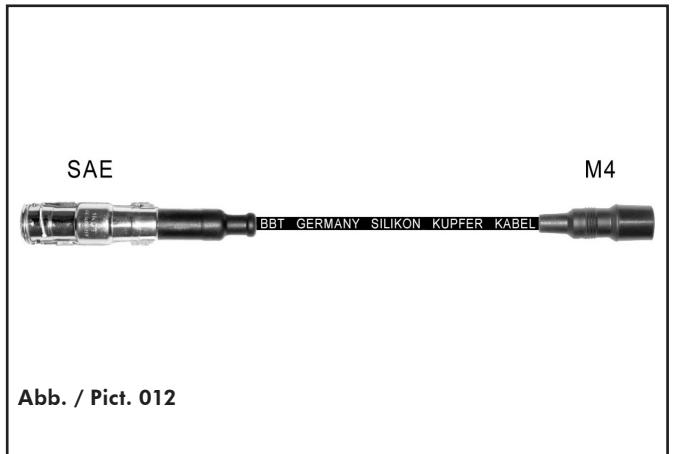
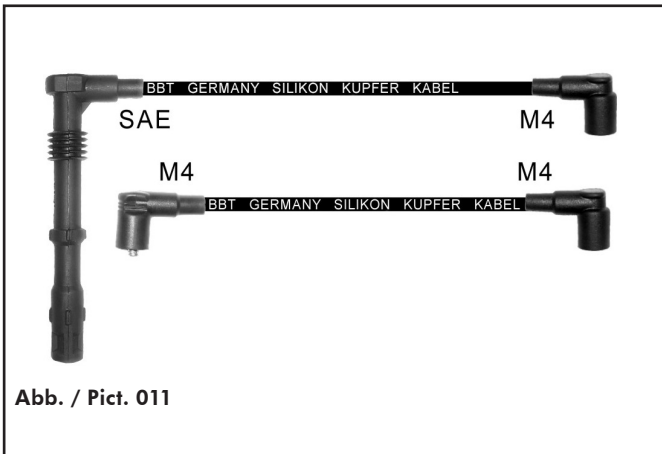
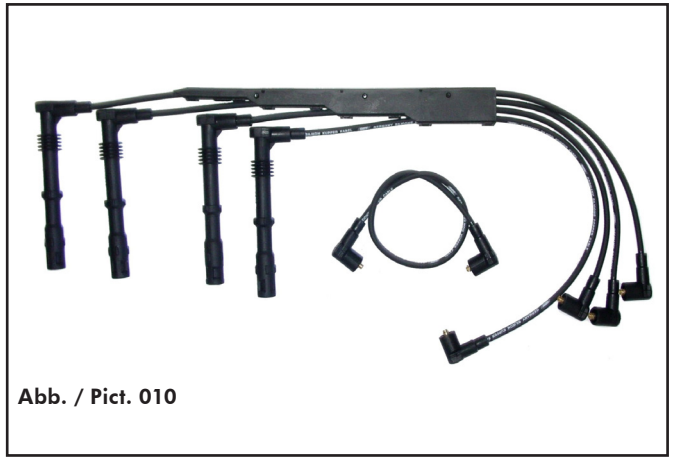
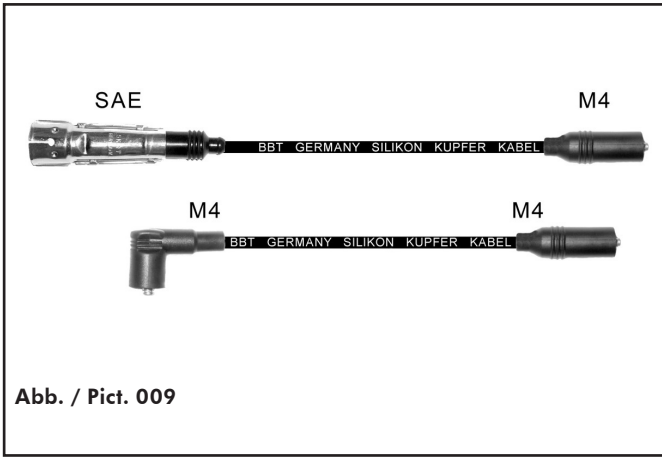
Typ Type	Motornummer Engine-No.	Baujahr Year	Liter Litre	Zyl. Cyl.	KW	Vert. Distr.	BBT Nr. BBT-No.	Abb. Pict.
850 2.5 AWD	B 5254 T	04.96 - 12.96	2,5	5	142	M4	ZK0136	353
940 2.0	B 200 F	01.92 - 07.94	2,0	4	82	M4	ZK0135	354
940 2.3	B 230 FB, B 230 G	08.90 - 12.94	2,3	4	131	M4	ZK0135	354
940 2.3	B 230 FD	08.92 - 07.94	2,3	4	85	M4	ZK0135	354
940 II 2.3	B 230 FB	08.94 - 10.98	2,3	4	96	M4	ZK0135	354
940 II 2.3	B 230 FD	08.94 - 07.95	2,3	4	85	M4	ZK0135	354
940 II 2.3 ti	B 230 FK	01.95 - 10.98	2,3	4	99	M4	ZK0135	354
960 2.0	B 204 FT	08.90 - 09.93	2,0	4	140	M4	ZK0160	354
C30 1.6	B 4164 S3	01.05 - 12.12	1,6	4	74	M4	ZK1899	174
C70 Cabriolet 2.0	B 5204 T2	03.98 - 10.05	2,0	5	132	M4	ZK0136	353
C70 Cabriolet 2.0 T	B 5204 T3	03.98 - 10.05	2,0	5	166	M4	ZK0136	353
C70 Cabriolet 2.3 T5	B 5234 T3	03.98 - 10.05	2,3	5	176	M4	ZK0136	353
C70 Cabriolet 2.5 T	B 5244 T, B 5254 T	03.98 - 10.05	2,5	5	142	M4	ZK0136	353
C70 Coupe 2.0	B 5204 T2	03.97 - 09.02	2,0	5	132	M4	ZK0136	353
C70 Coupe 2.0 T	B 5204 T3	03.97 - 09.02	2,0	5	166	M4	ZK0136	353
C70 Coupe 2.3 T5	B 5234 T3	03.97 - 09.02	2,3	5	176	M4	ZK0136	353
C70 Coupe 2.5 T	B 5244 T, B 5254 T	03.97 - 09.02	2,5	5	142	M4	ZK0136	353
S40 I 1.6	B 4164 S	09.95 - 08.99	1,6	4	77	SAE	ZK0161	360
S40 I 1.6	B 4164 S2	03.99 - 12.03	1,6	4	80	SAE	ZK0161	360
S40 I 1.8	B 4184 S, B 4184 S3	07.95 - 08.99	1,8	4	85	SAE	ZK0161	360
S40 I 1.8	B 4184 S2, B 4184 S9	03.99 - 12.03	1,8	4	90	SAE	ZK0161	360
S40 I 1.8	B 4184 S2, B 4184 S9	03.99 - 12.03	1,8	4	90	M4	ZK0163	359
S40 I 1.9 T4	B 4194 T, B 4194 T2	05.97 - 08.99	1,9	4	147	SAE	ZK0161	359
S40 I 1.9 T4	B 4194 T, B 4194 T2	05.97 - 07.00	1,9	4	147	M4	ZK0163	359
S40 I 2.0	B 4204 S	07.95 - 08.99	2,0	4	103	SAE	ZK0161	360
S40 I 2.0	B 4204 S, B 4204 S2	07.95 - 08.99	2,0	4	100	SAE	ZK0161	360
S40 I 2.0	B 4204 S, B 4204 S2	07.95 - 12.03	2,0	4	100	M4	ZK0163	359
S40 I 2.0 T	B 4204 T	10.97 - 08.99	2,0	4	118	SAE	ZK0161	360
S40 I 2.0 T	B 4204 T	10.97 - 07.00	2,0	4	118	M4	ZK0163	359
S40 I 2.0 T	B 4204 T3	06.01 - 12.03	2,0	4	120	M4	ZK0163	359
S40 I 2.0 T4	B 4204 T5	07.00 - 12.03	2,0	4	147	M4	ZK0163	359
S40 II 1.6	B 4164 S3	01.05 ->	1,6	4	74	M4	ZK1899	174
S60 2.3 T5	B 5234 T	11.00 ->	2,3	5	184	M4	ZK0136	353
S70 2.0	B 5202 S	01.97 - 11.00	2,0	5	132	M4	ZK0136	353
S70 2.0	B 5204 F	01.97 - 11.00	2,0	5	105	M4	ZK0136	353
S70 2.0	B 5204 T2	01.97 - 11.00	2,0	5	93	M4	ZK0136	353
S70 2.0 Turbo	B 5204 T	01.97 - 11.00	2,0	5	166	M4	ZK0136	353
S70 2.0 Turbo	B 5204 T3	01.97 - 11.00	2,0	5	155	M4	ZK0136	353
S70 2.3 T5	B 5234 T3	01.97 - 11.00	2,3	5	176	M4	ZK0136	353
S70 2.3 Turbo	B 5234 FT+	01.97 - 11.00	2,3	5	184	M4	ZK0136	353
S70 2.4	B 5254 S	01.97 - 11.00	2,4	5	125	M4	ZK0136	353
S70 2.4 Turbo	B 5244 T, B 5254 T	01.97 - 11.00	2,4	5	142	M4	ZK0136	353
S70 2.5	B 5252 S	01.97 - 11.00	2,5	5	106	M4	ZK0136	353
S80 2.0 T	B 5204 T3	06.98 - 07.06	2,0	5	166	M4	ZK0136	353
V40 1.6	B 4164 S	12.95 - 08.99	1,6	4	77	SAE	ZK0161	360
V40 1.6	B 4164 S2	03.99 - 06.04	1,6	4	80	SAE	ZK0161	360
V40 1.8	B 4184 S, B 4184 S3	07.95 - 08.99	1,8	4	85	SAE	ZK0161	360
V40 1.8	B 4184 S2, B 4184 S9	03.99 - 06.04	1,8	4	90	SAE	ZK0161	360
V40 1.9 T4	B 4194 T	05.97 - 07.00	1,9	4	147	SAE	ZK0161	360
V40 2.0	B 4204 S	07.95 - 08.99	2,0	4	100	SAE	ZK0161	360
V40 2.0 T	B 4204 T	10.97 - 07.00	2,0	4	118	SAE	ZK0161	360
V50 1.6	B 4164 S3	01.05 ->	1,6	4	74	M4	ZK1899	174
V70 I 2.0	B 5202 S	01.97 - 03.00	2,0	5	93	M4	ZK0136	353
V70 I 2.0	B 5204 T2	01.97 - 03.00	2,0	5	132	M4	ZK0136	353
V70 I 2.0 Turbo	B 5204 T	01.97 - 03.00	2,0	5	155	M4	ZK0136	353
V70 I 2.0 Turbo	B 5204 T3	01.97 - 03.00	2,0	5	166	M4	ZK0136	353
V70 I 2.0 Turbo AWD	B 5204 T3	01.97 - 03.00	2,0	5	226	M4	ZK0136	353
V70 I 2.3 T AWD	B 5234 FT+	04.97 - 03.00	2,3	5	184	M4	ZK0136	353
V70 I 2.3 T5	B 5234 T3	01.97 - 03.00	2,3	5	176	M4	ZK0136	353

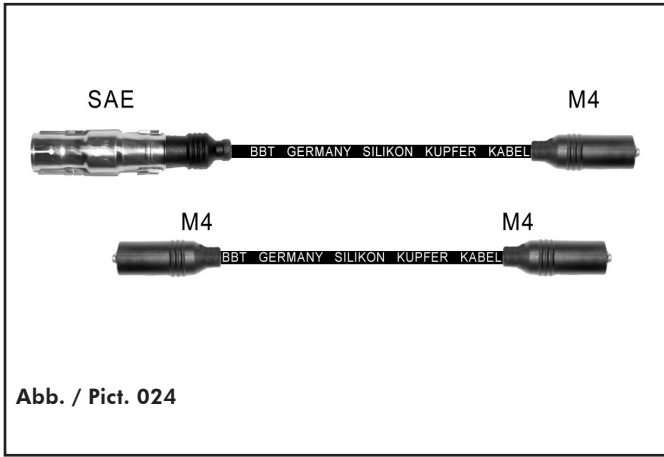
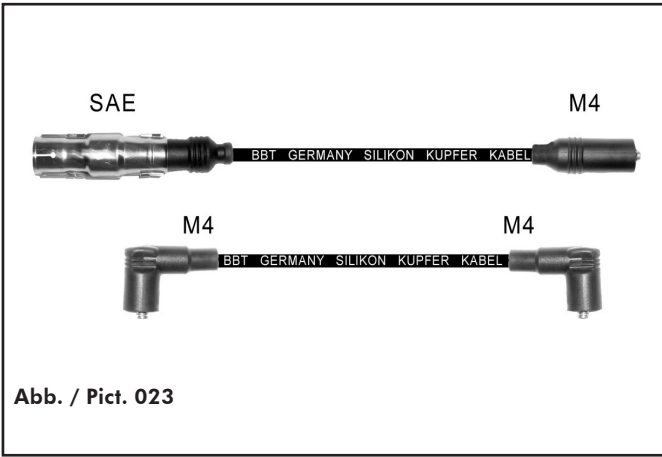
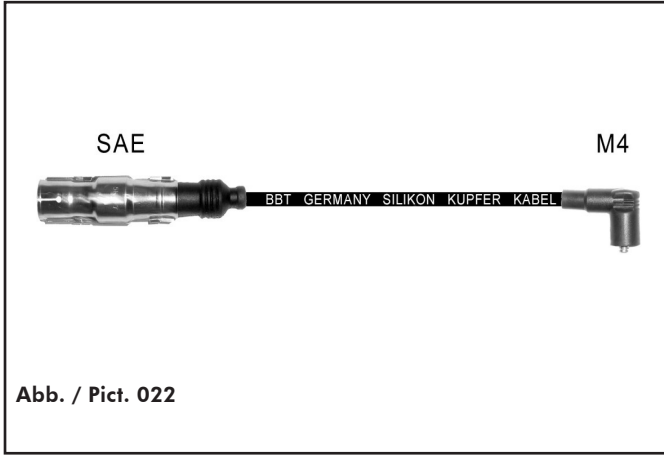
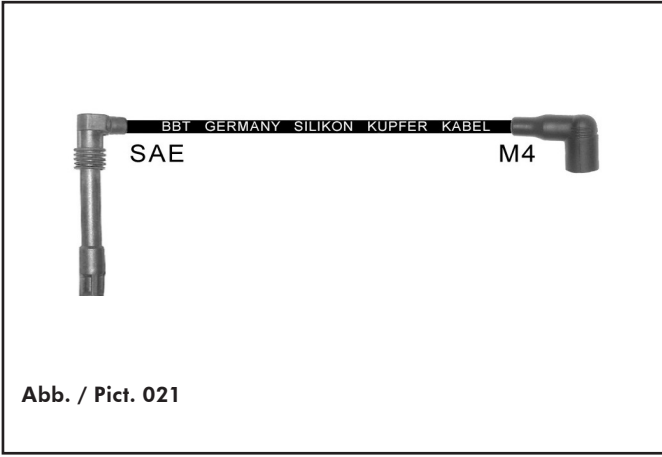
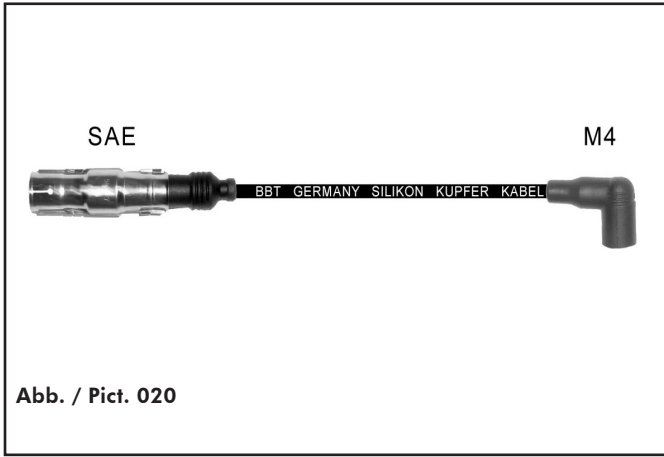
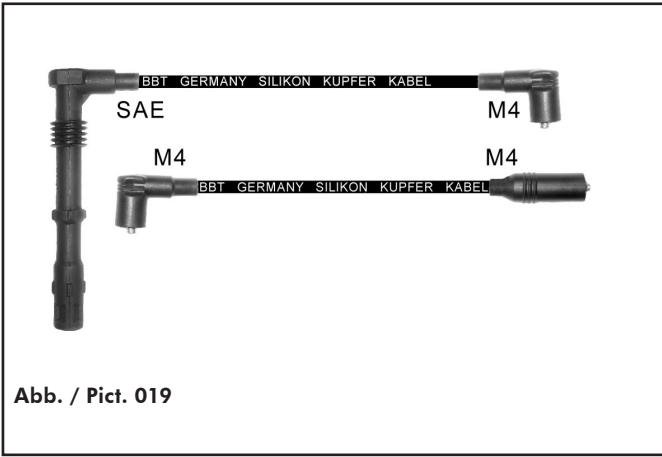
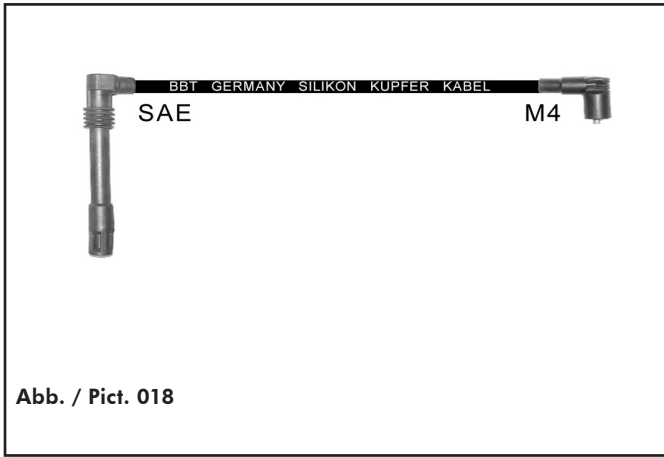
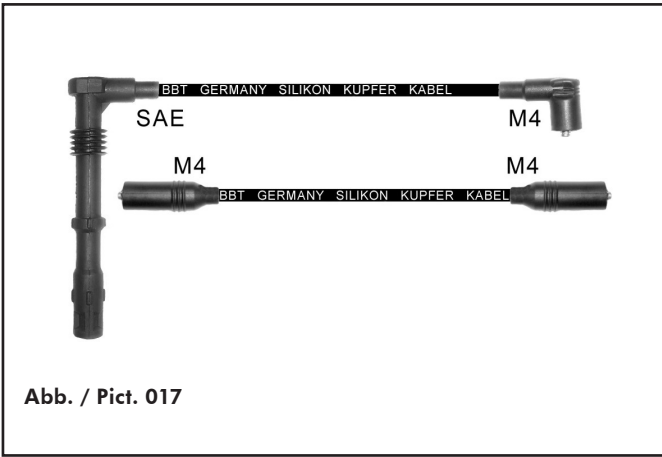
Typ Type	Motornummer Engine-No.	Baujahr Year	Liter Litre	Zyl. Cyl.	KW	Vert. Distr.	BBT Nr. BBT-No.	Abb. Pict.
V70 I 2.3 T5 AWD	B 5234 T3	01.97 - 03.00	2,3	5	176	M4	ZK0136	353
V70 I 2.3 Turbo	B5234FT+	01.97 - 03.00	2,3	5	184	M4	ZK0136	353
V70 I 2.4	B 5254 S	01.97 - 05.00	2,4	5	125	M4	ZK0136	353
V70 I 2.4 Turbo	B 5244 T, B 5254 T	01.97 - 03.00	2,4	5	142	M4	ZK0136	353
V70 I 2.5	B 5252 S	01.97 - 03.00	2,5	5	106	M4	ZK0136	353
V70 I 2.5 AWD	---	03.99 - 03.00	2,5	5	195	M4	ZK0136	353
V70 I 2.5 Bifuel	GB 5252 S	10.98 - 08.99	2,5	5	106	M4	ZK0136	353
V70 I 2.5 Turbo AWD	B 5244 T, B 5254 T	01.97 - 05.00	2,5	5	142	M4	ZK0136	353

**Wartburg**

353 1.3	4VO7,2/7,5GRF	09.88 - 05.91	1,3	4	53	M4	ZK0305	001
---------	---------------	---------------	-----	---	----	----	--------	-----







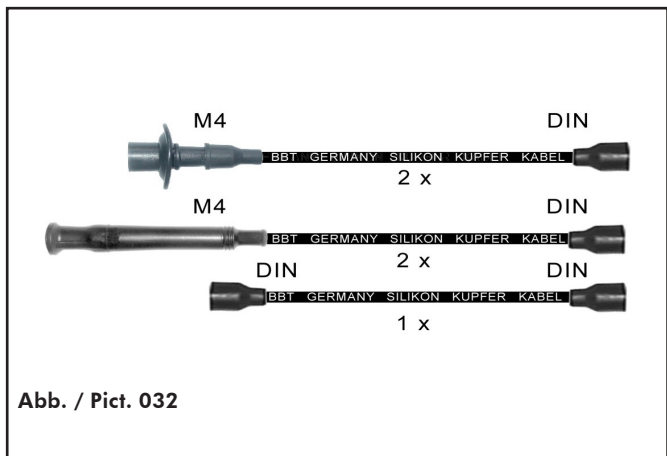
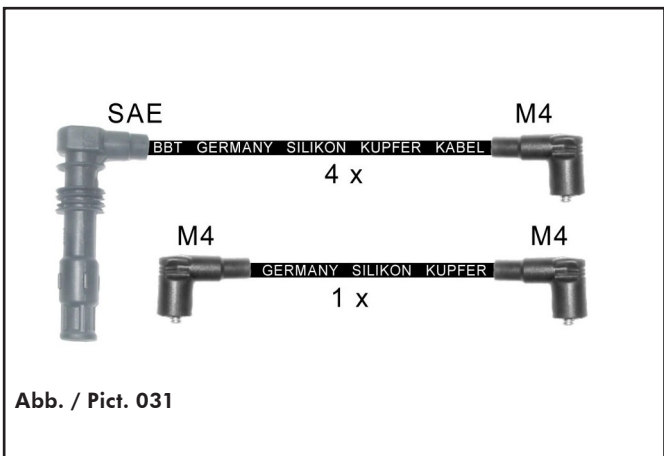
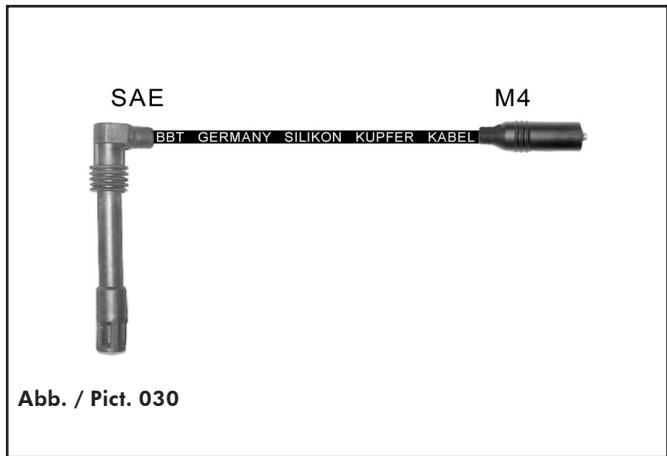
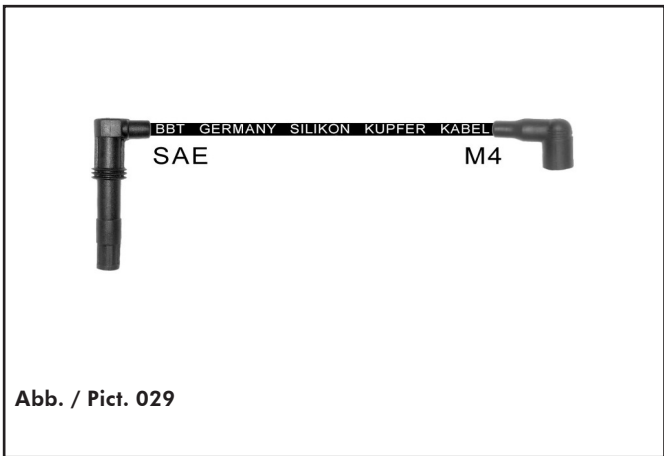
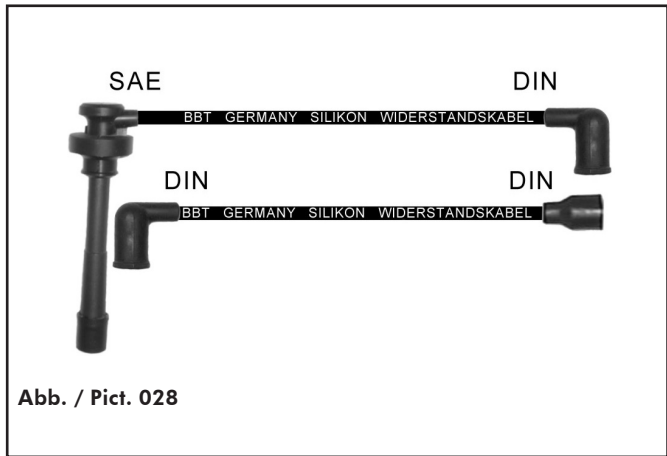
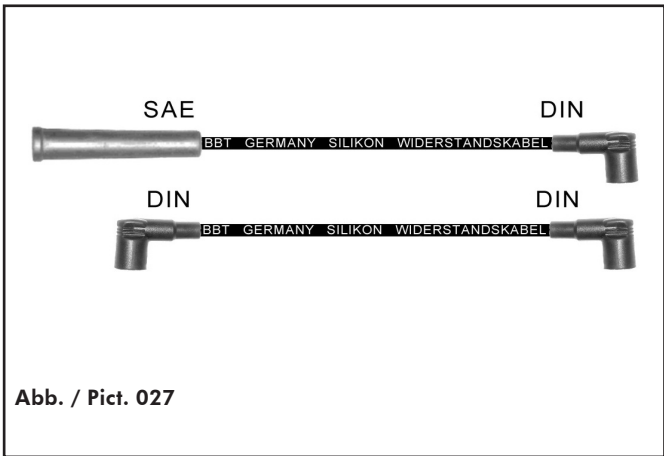
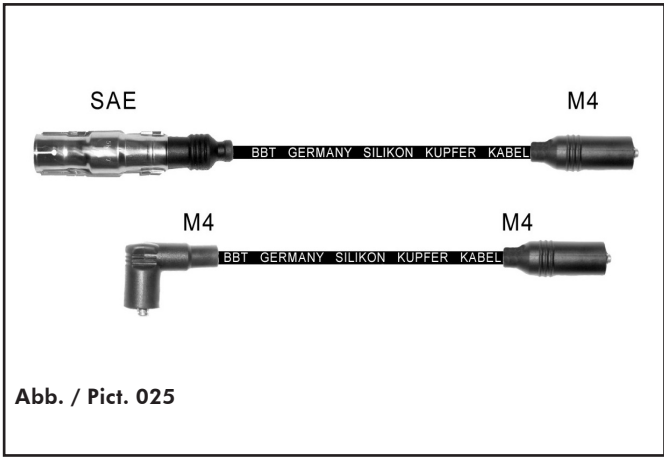




Abb. / Pict. 033



Abb. / Pict. 034



Abb. / Pict. 035



Abb. / Pict. 036



Abb. / Pict. 037

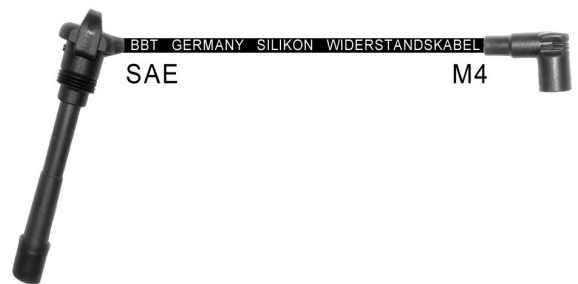


Abb. / Pict. 038



Abb. / Pict. 039

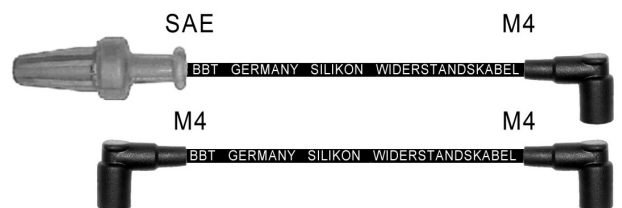
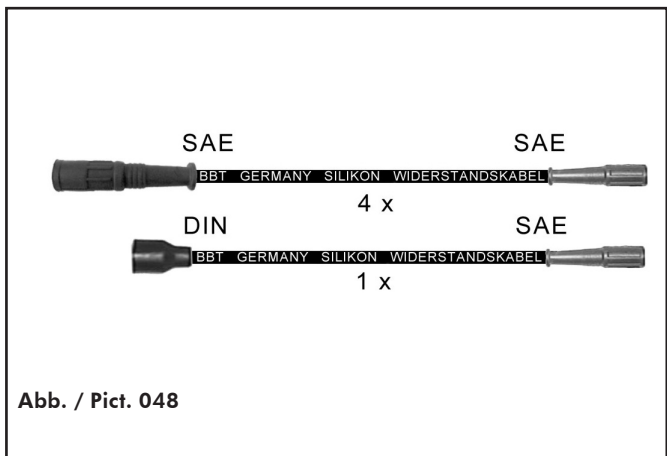
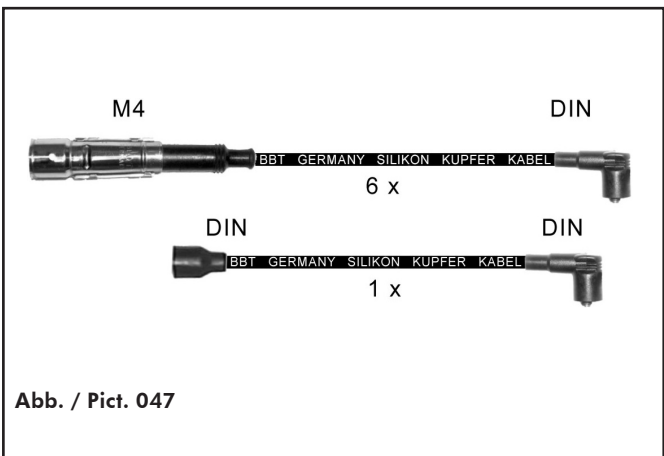
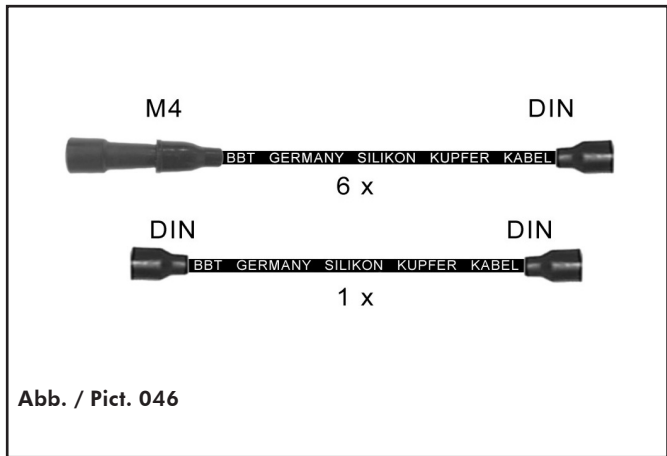
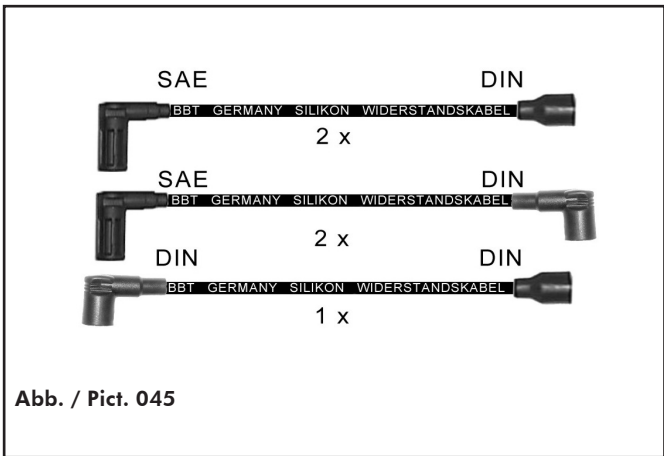
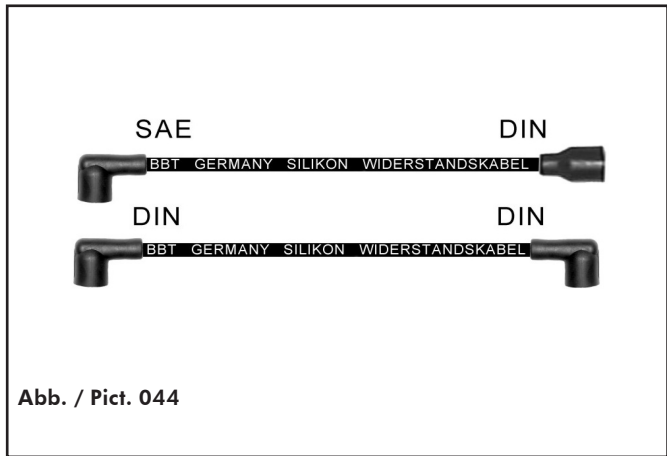
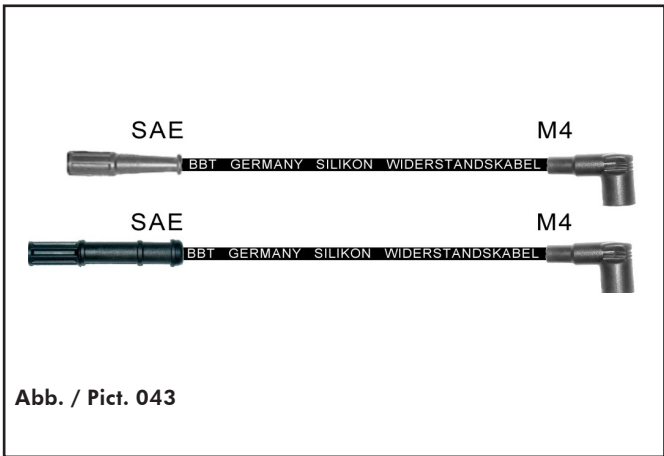
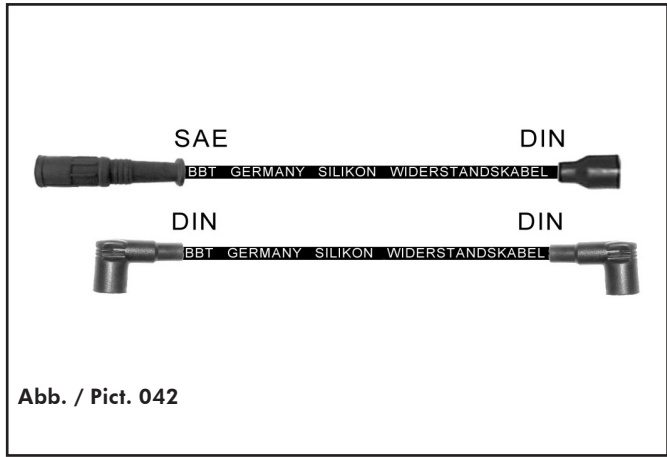
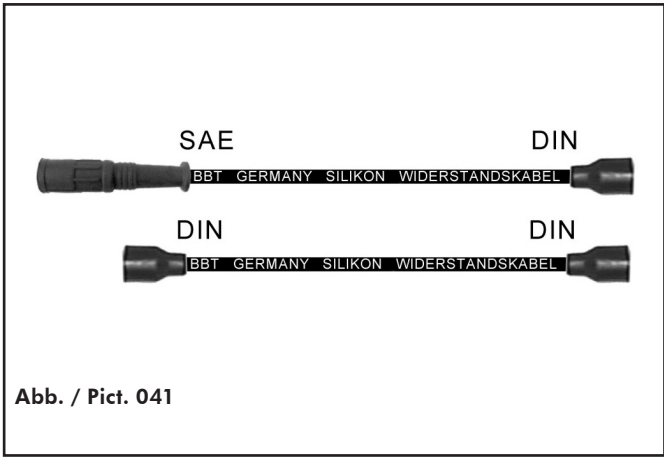
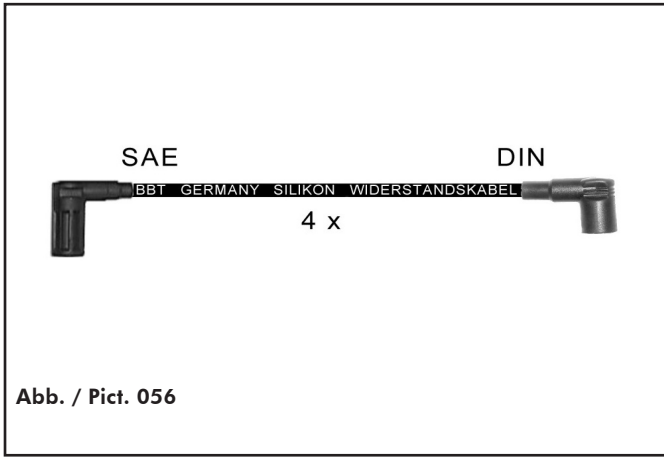
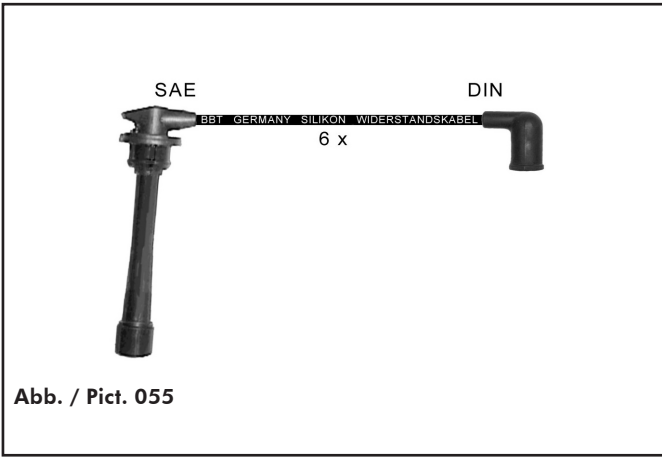
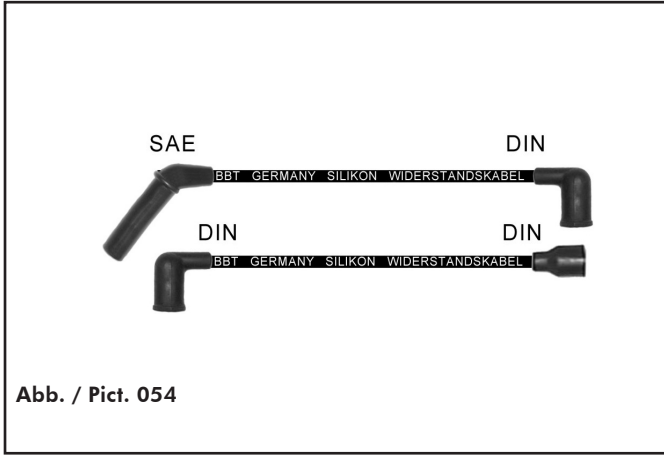
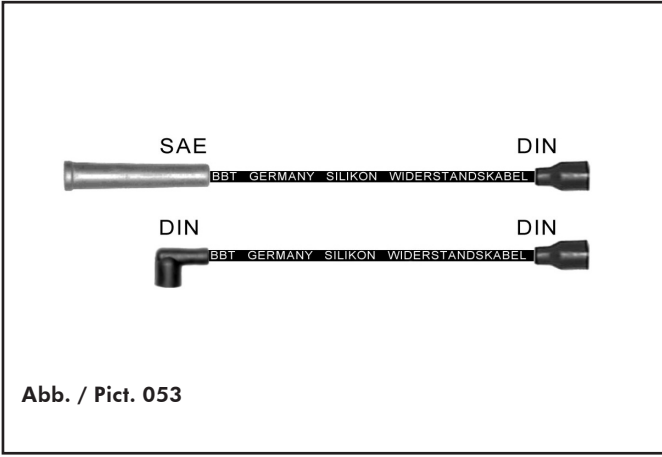
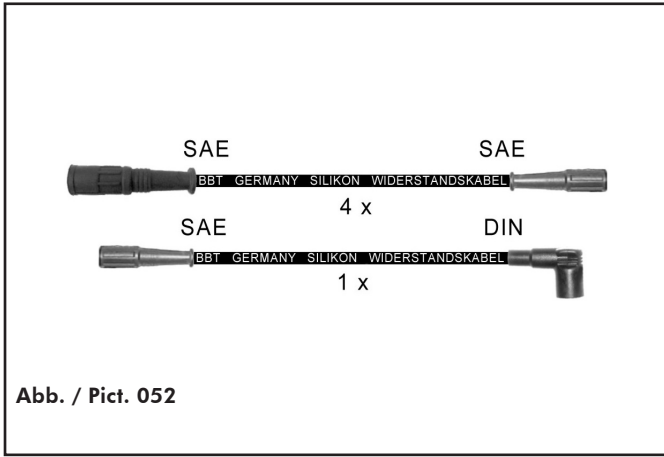
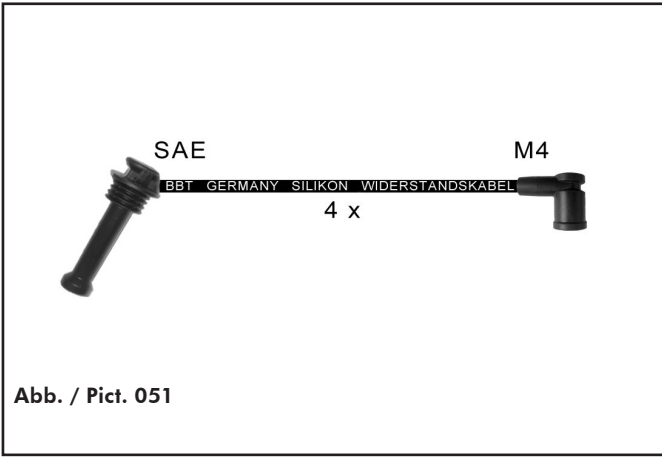
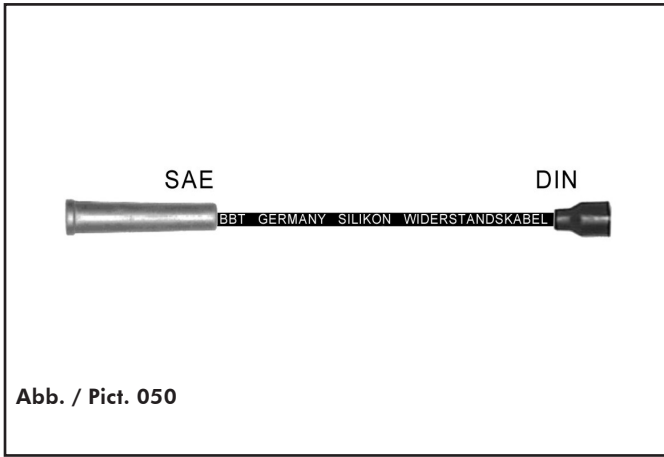
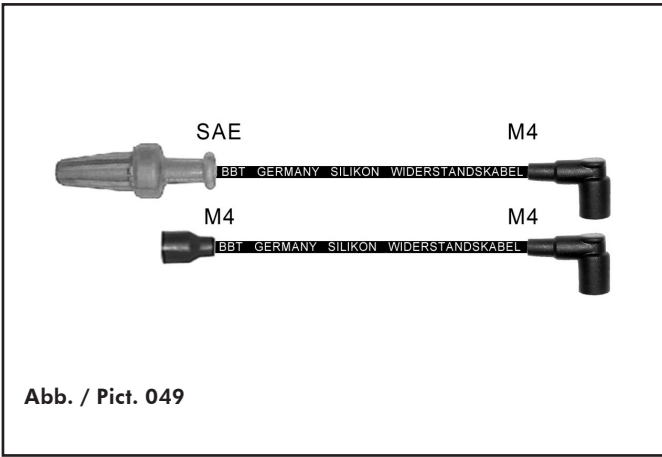
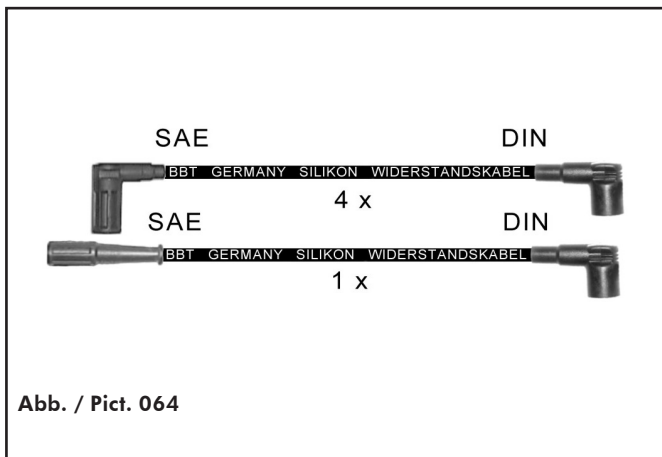
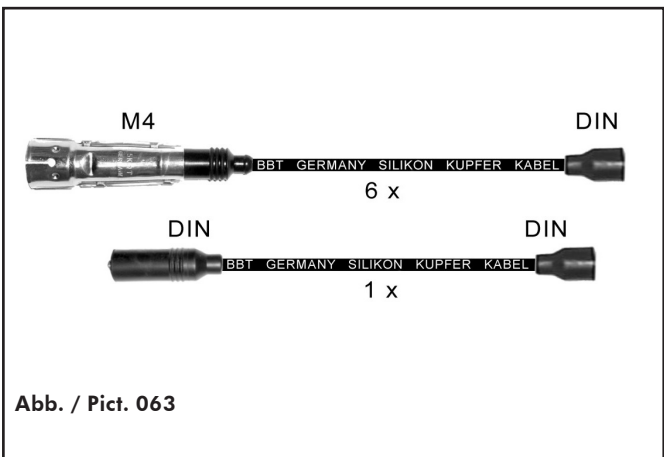
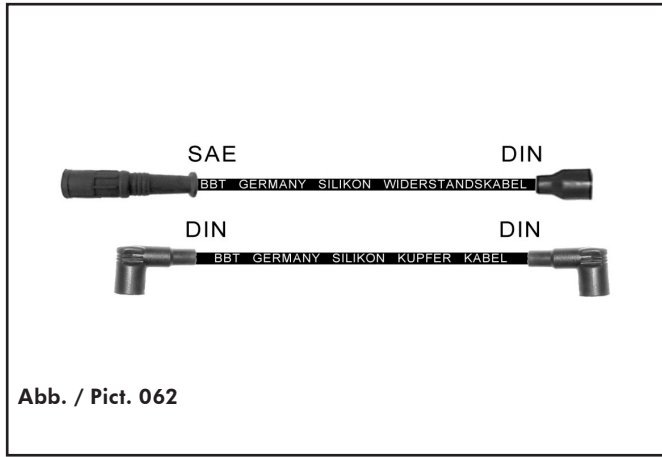
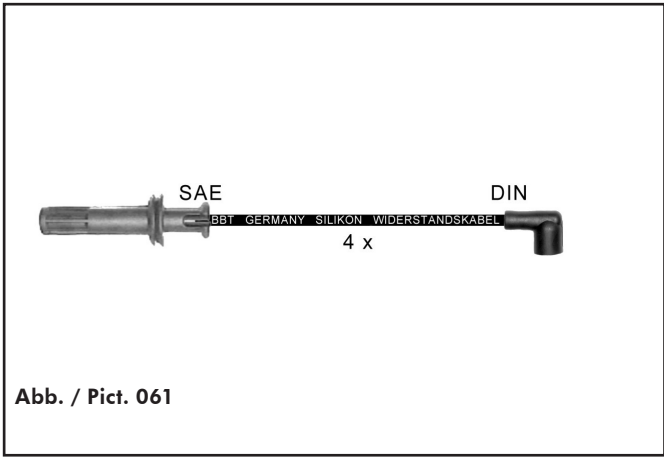
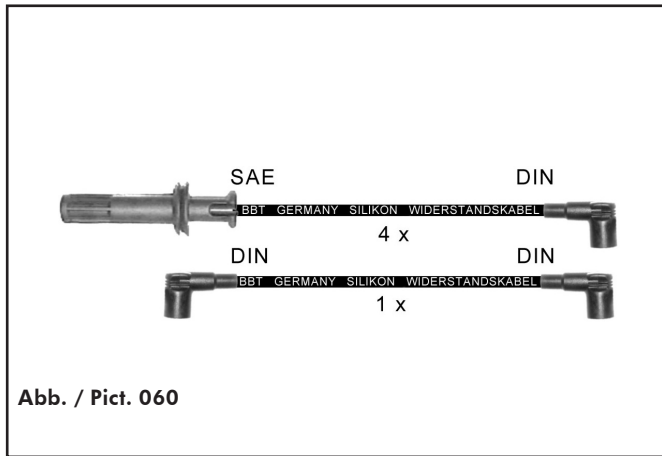
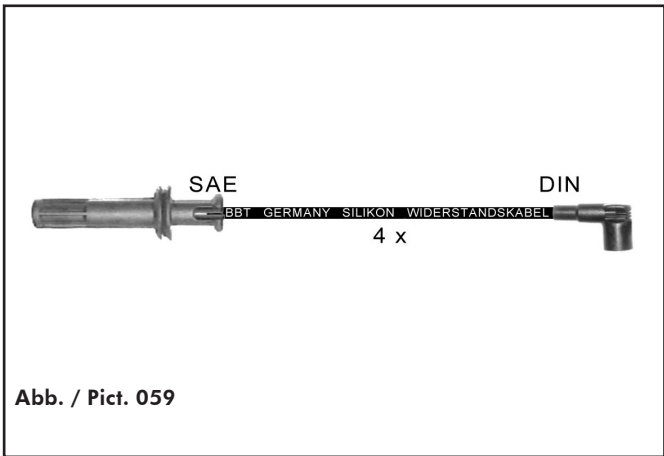
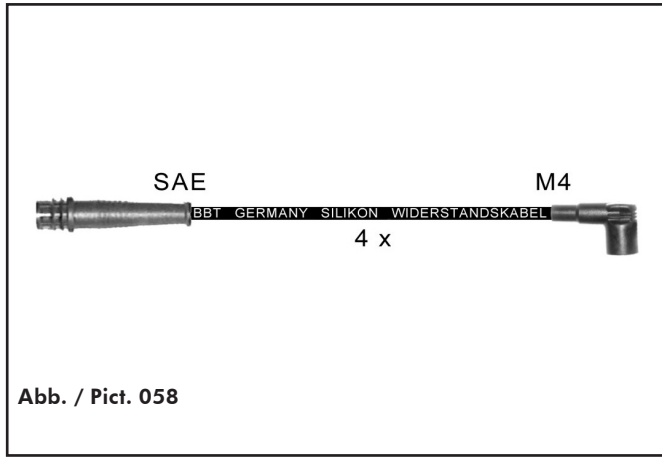
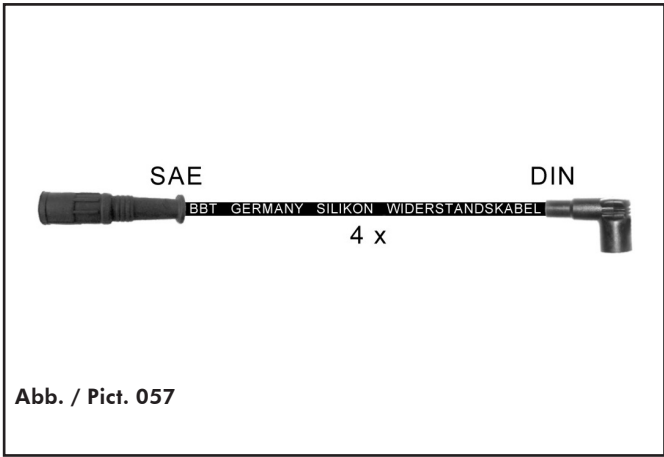
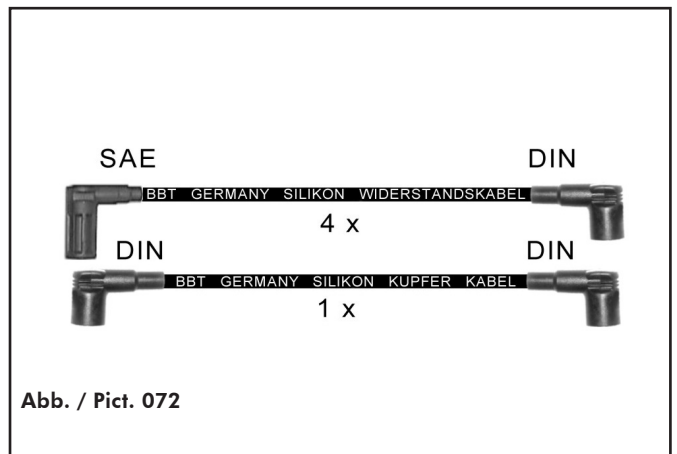
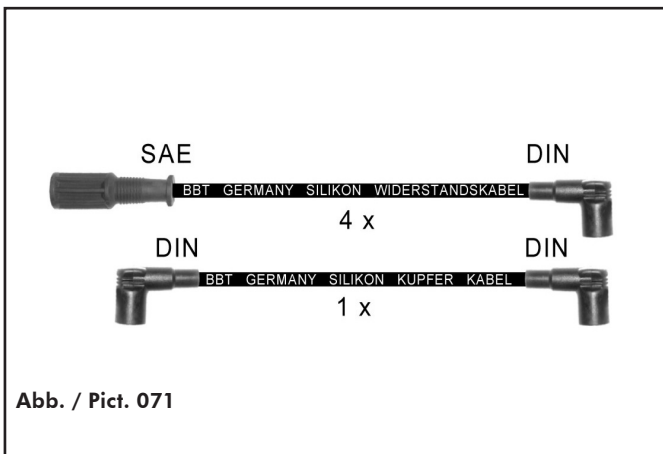
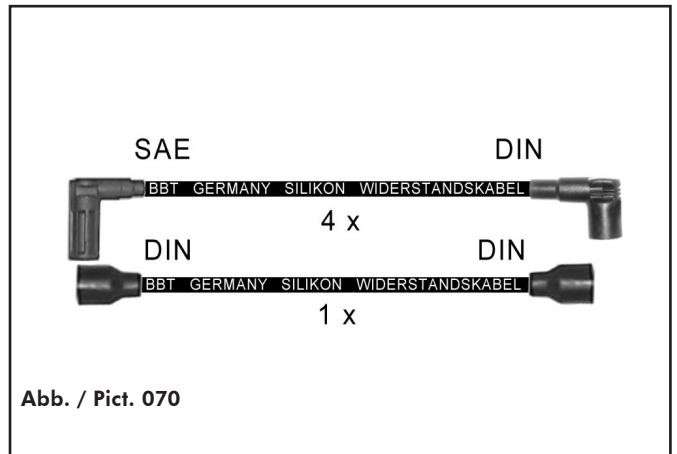
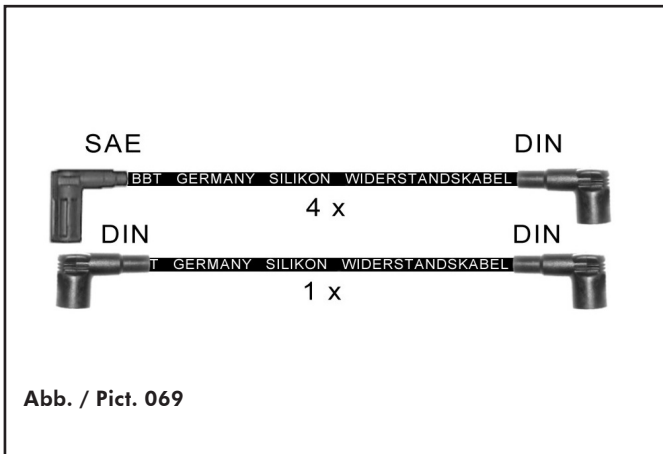
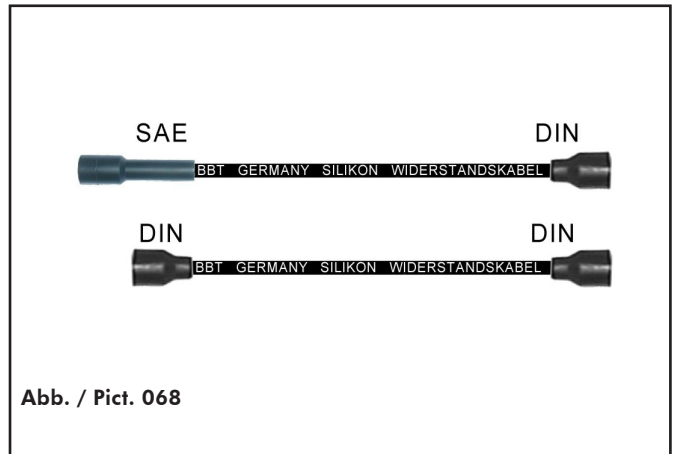
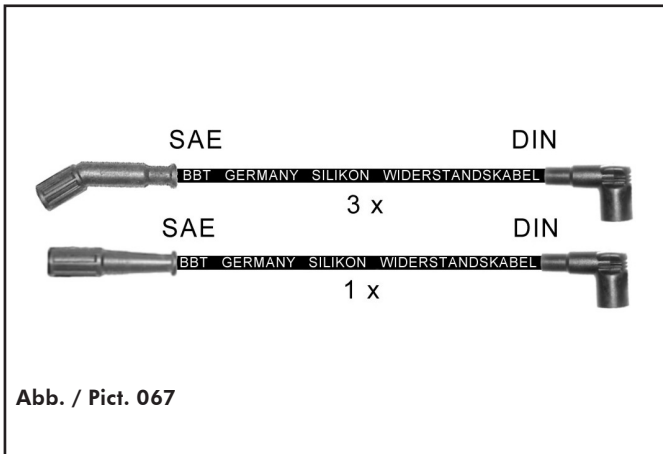
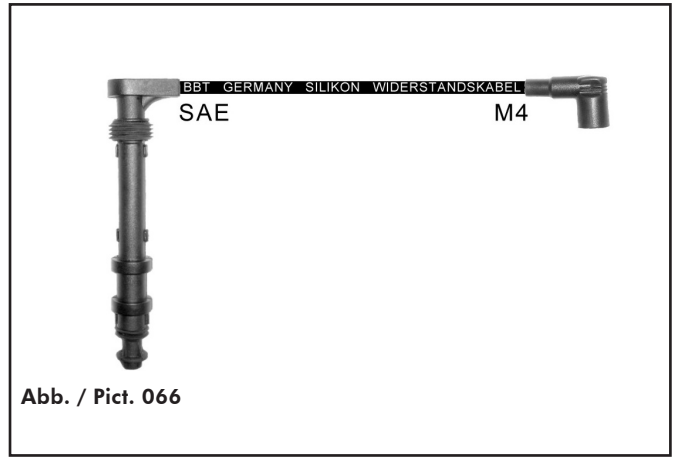
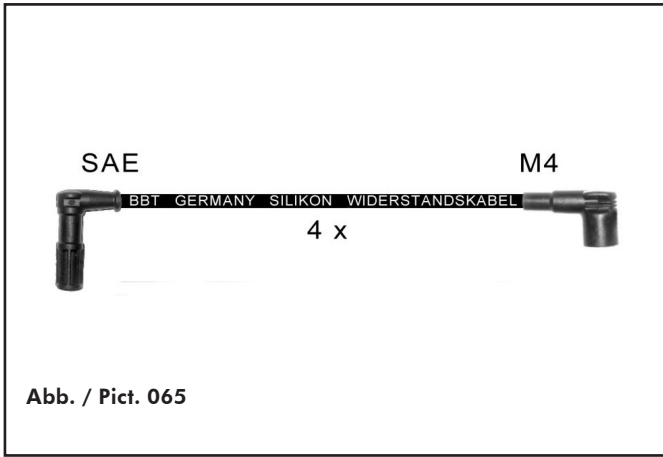


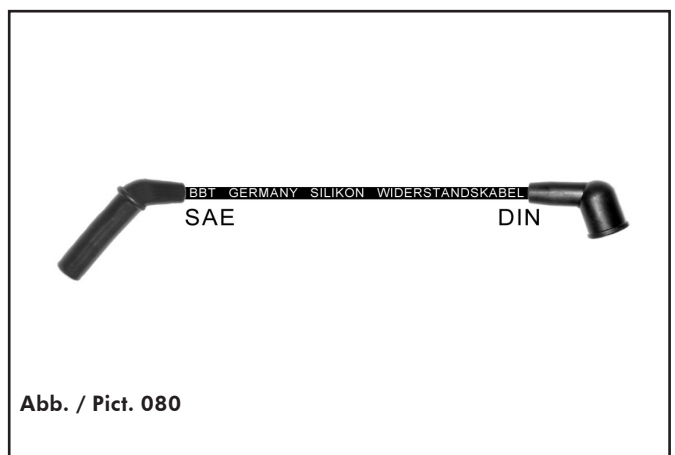
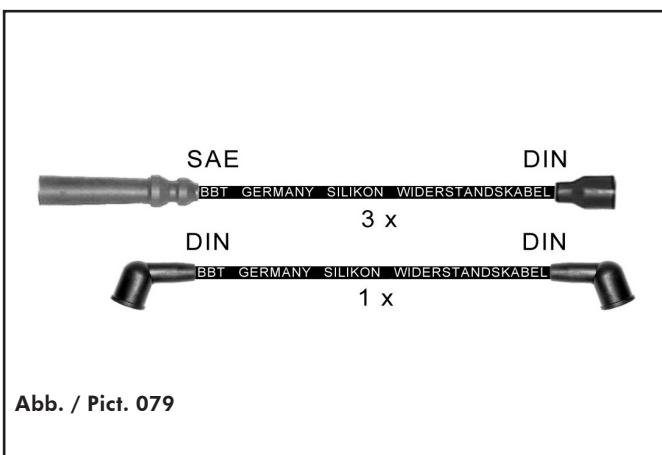
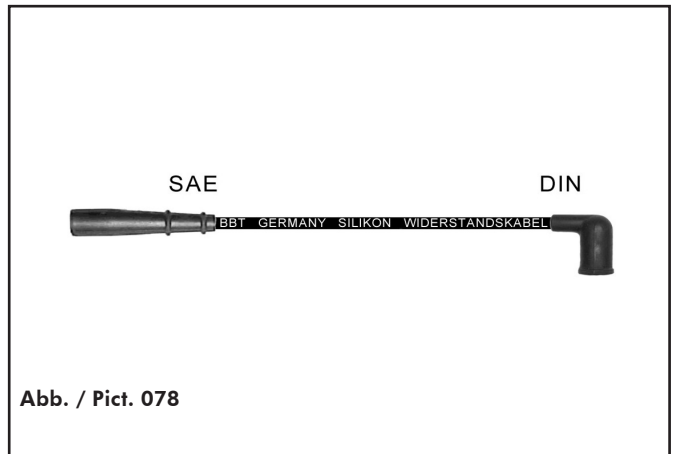
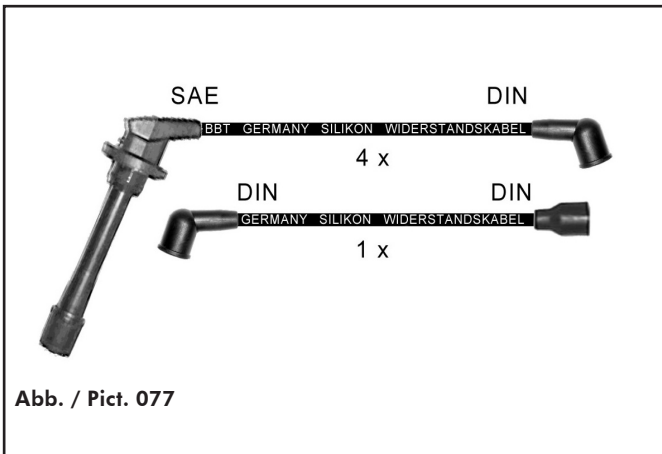
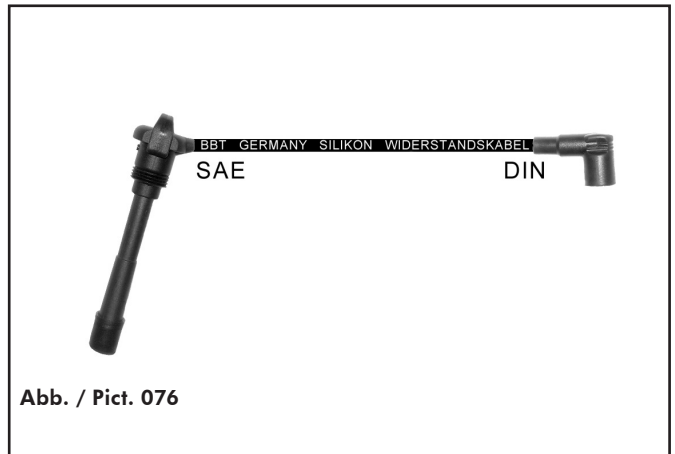
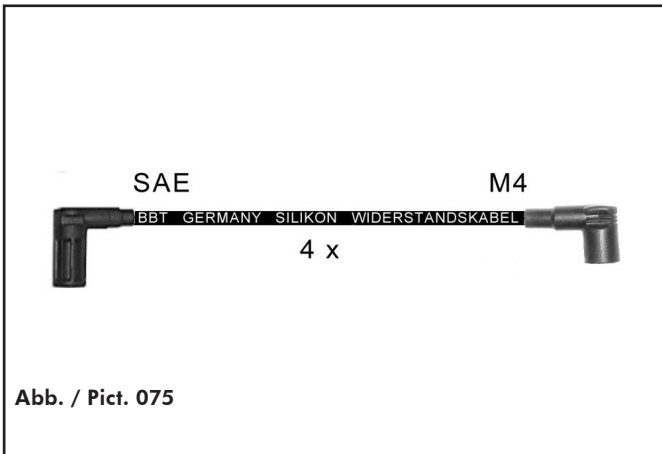
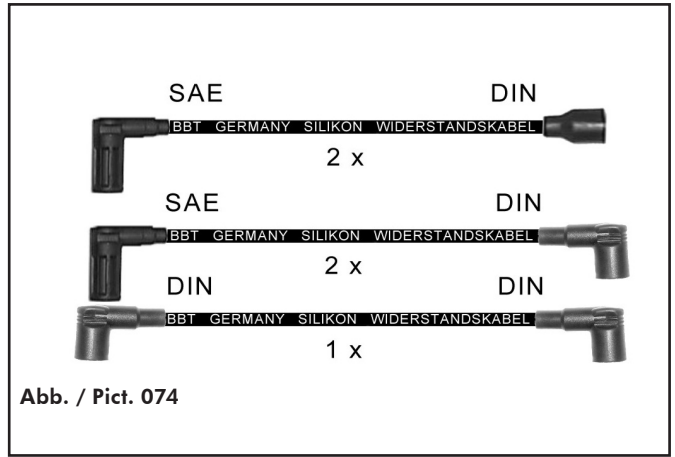
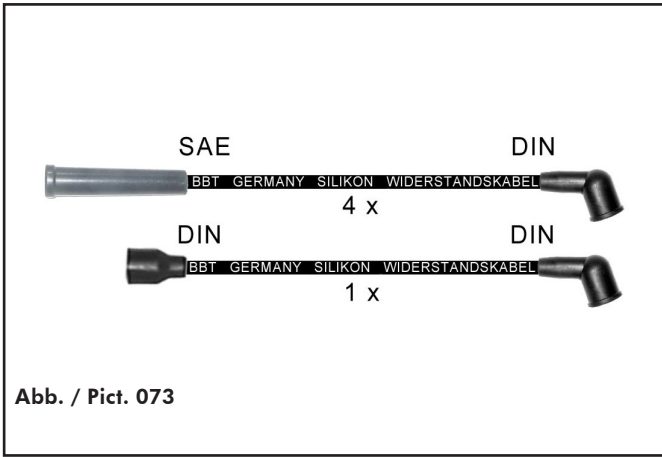
Abb. / Pict. 040

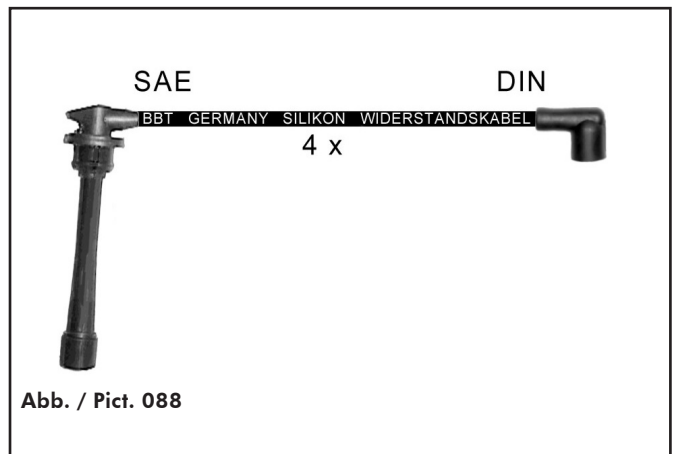
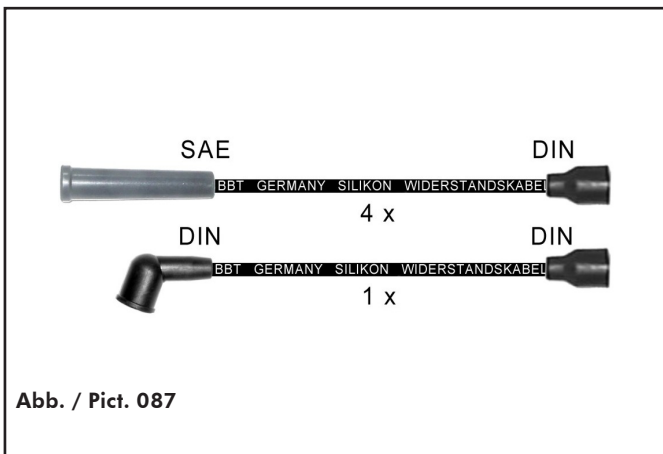
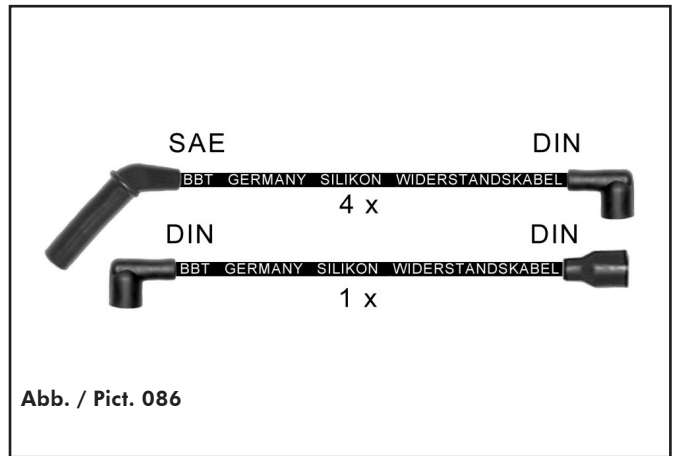
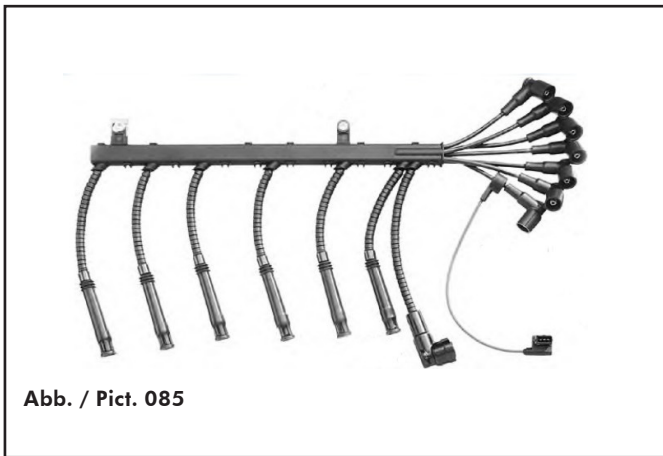
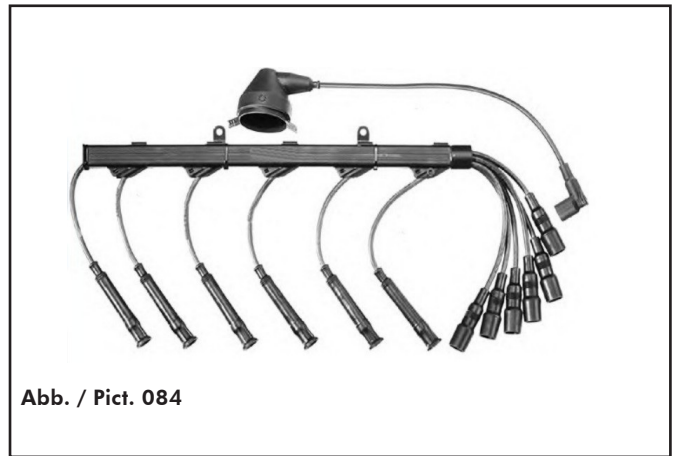
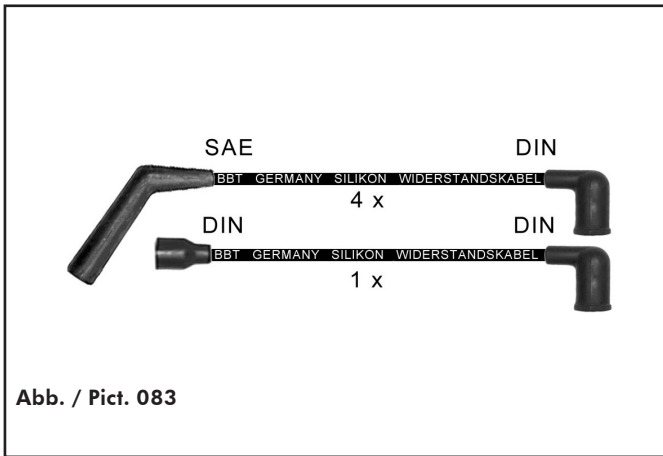
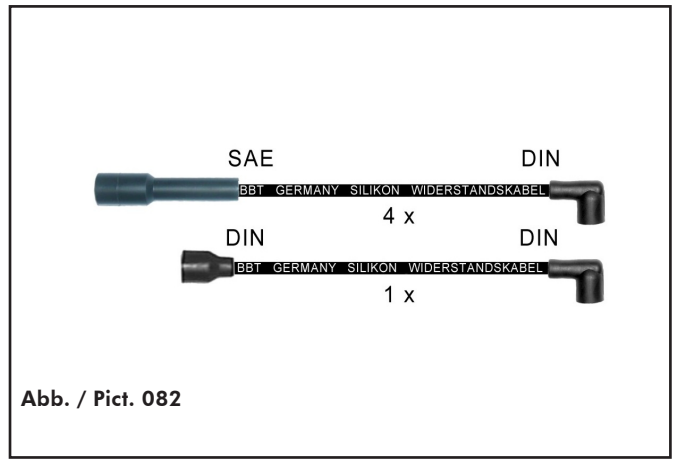
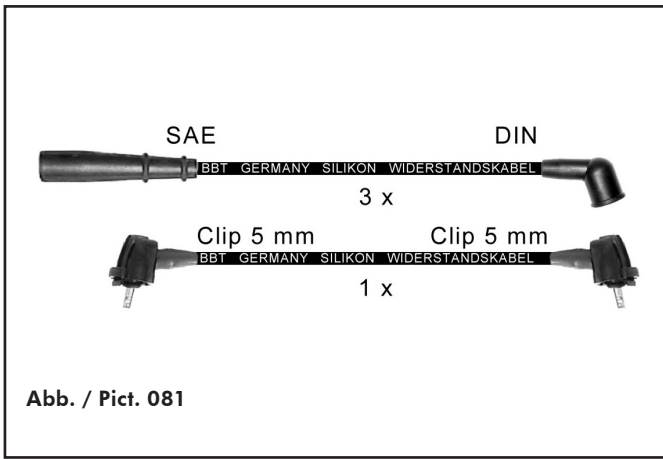


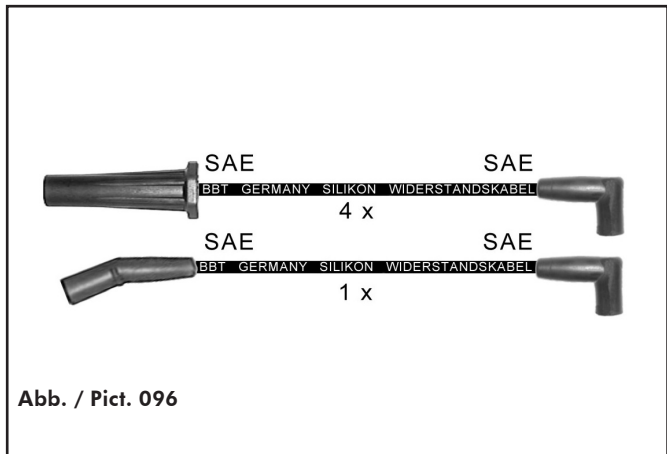
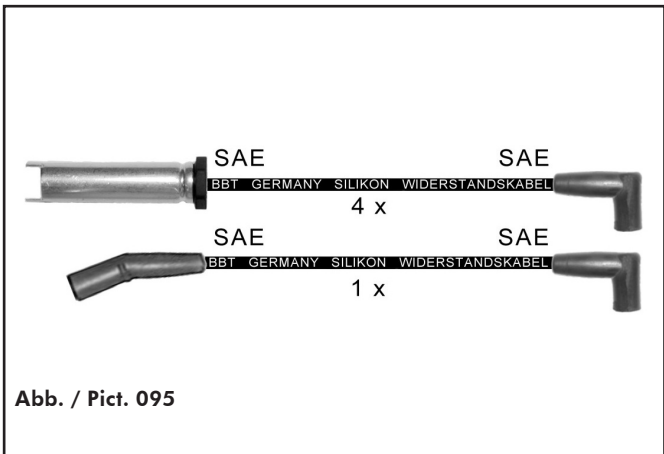
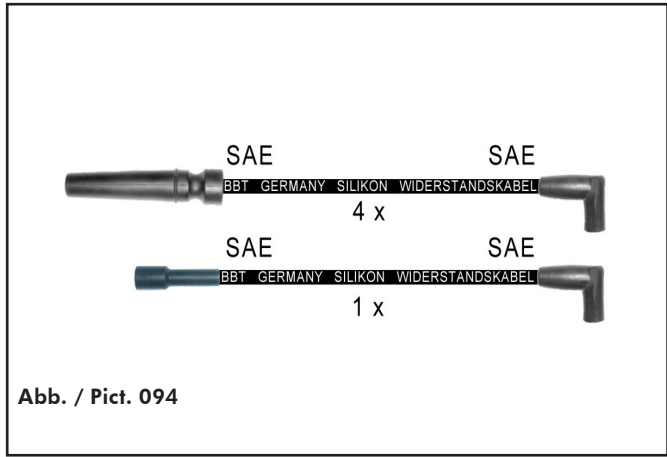
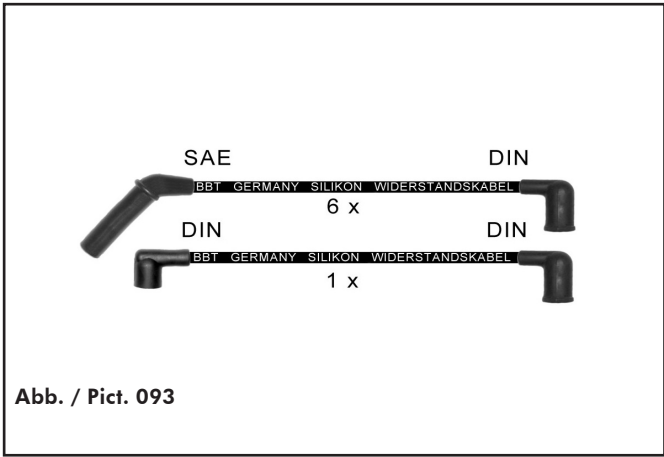
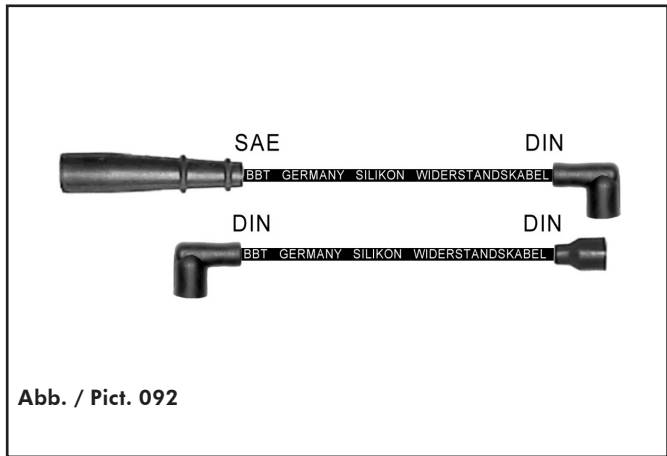
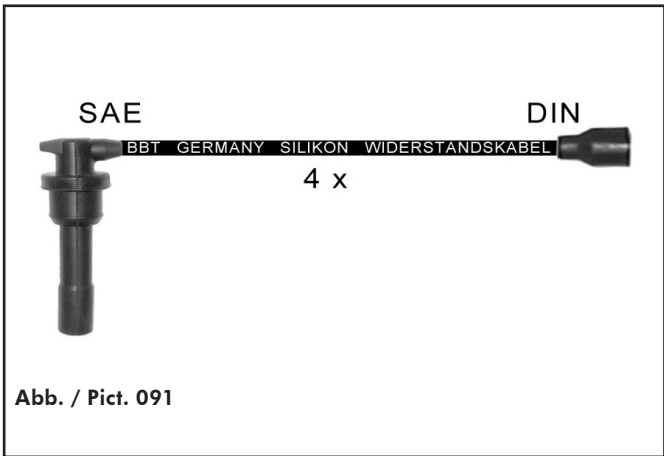
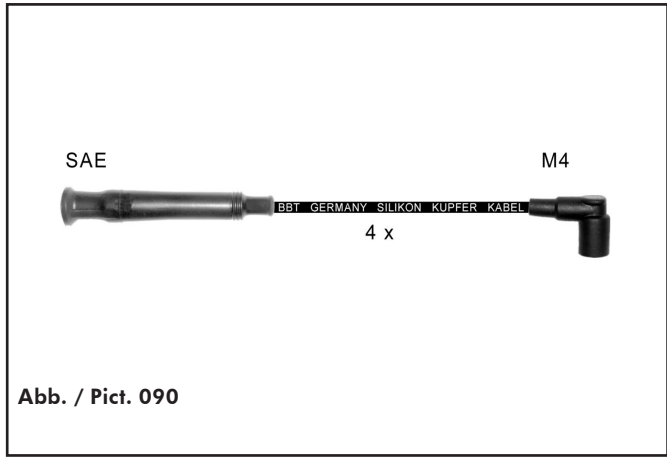
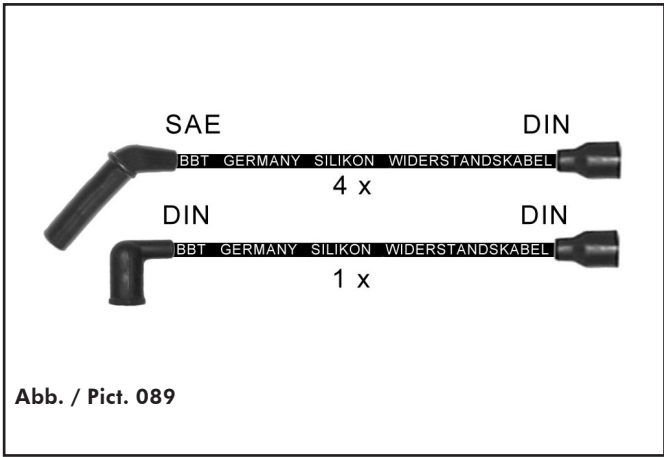


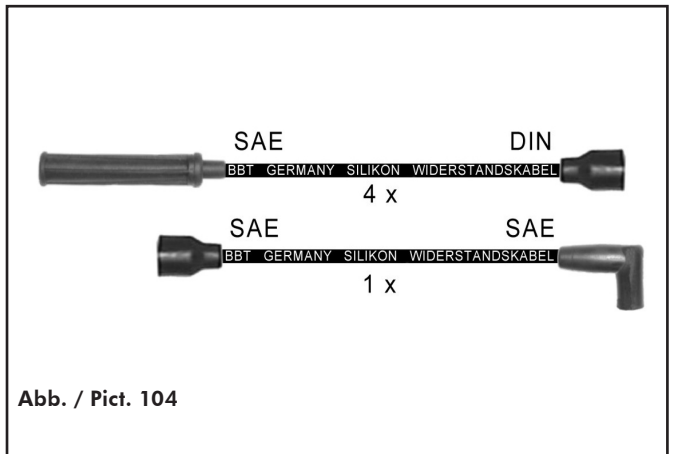
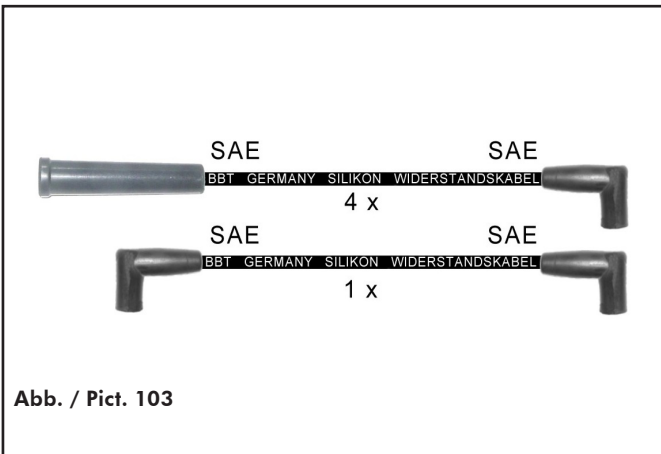
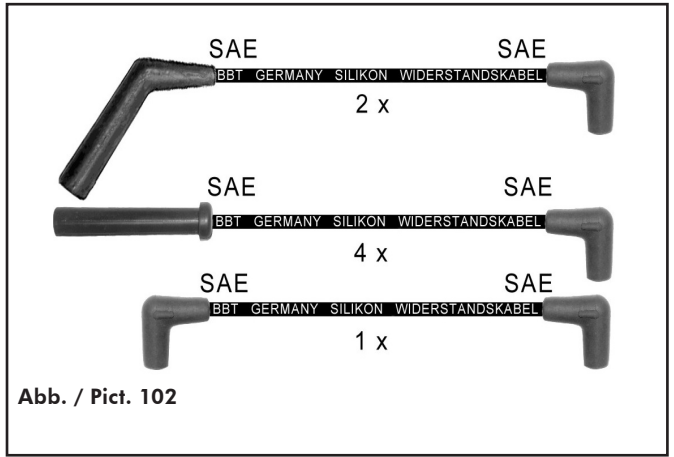
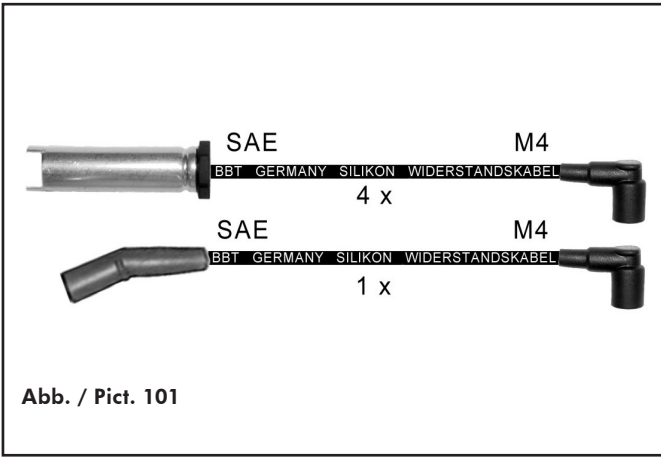
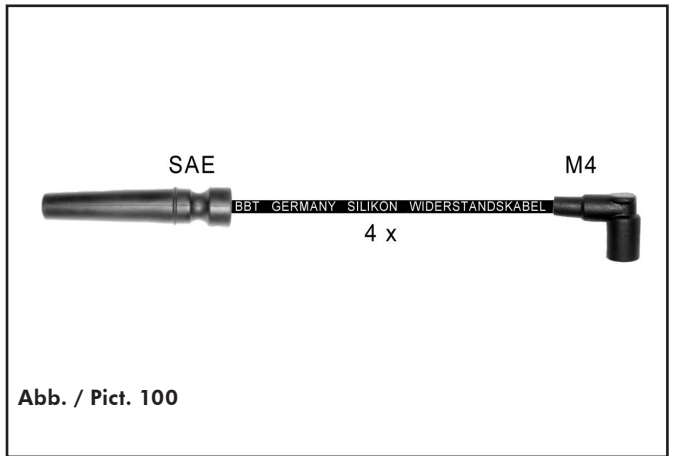
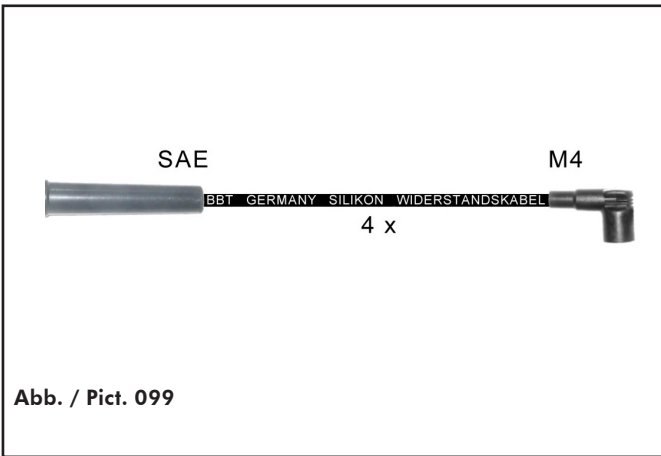
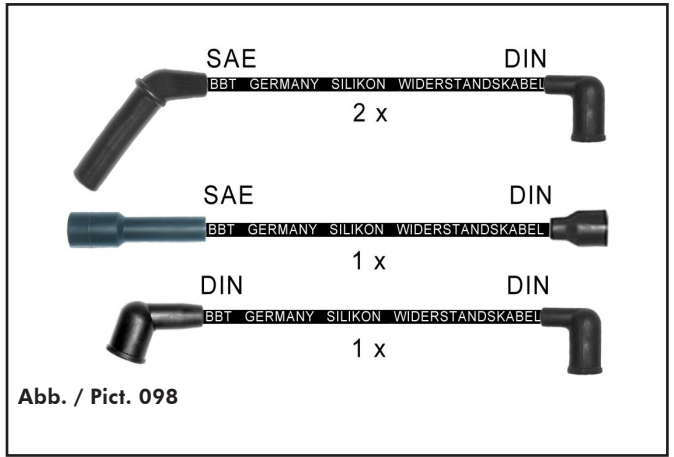
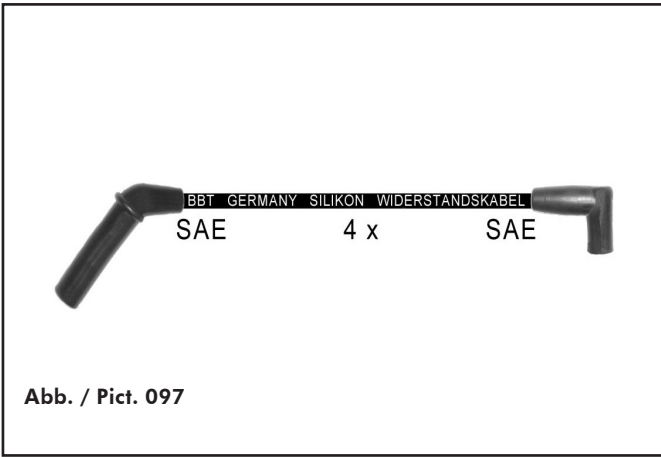


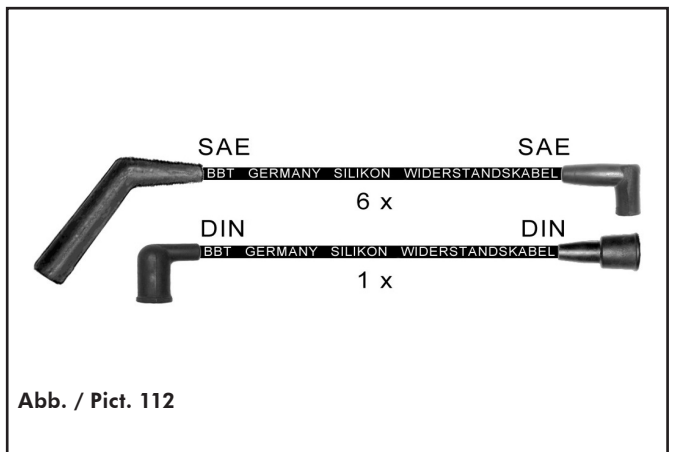
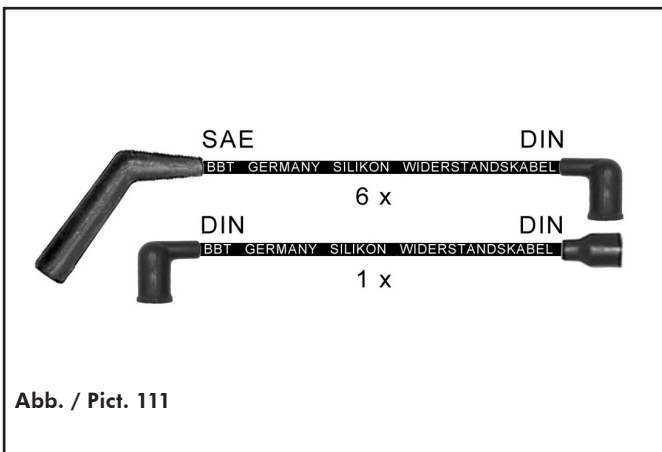
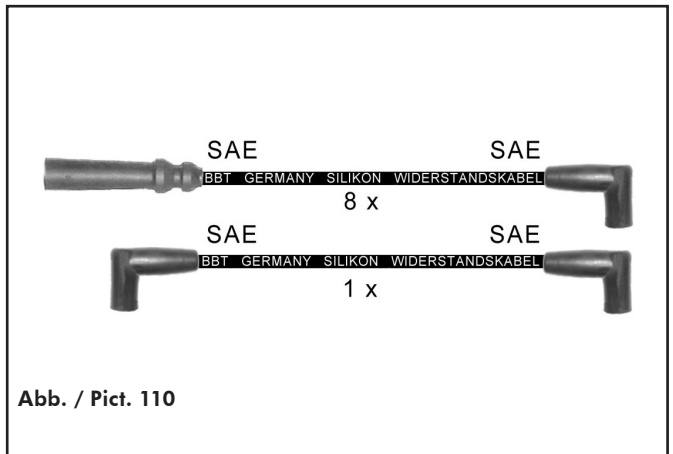
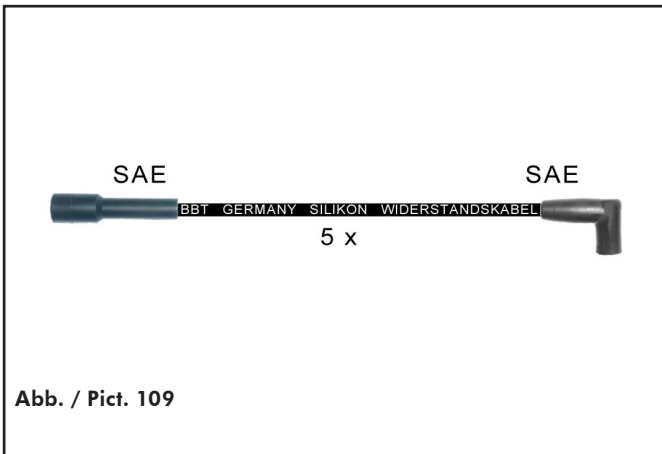
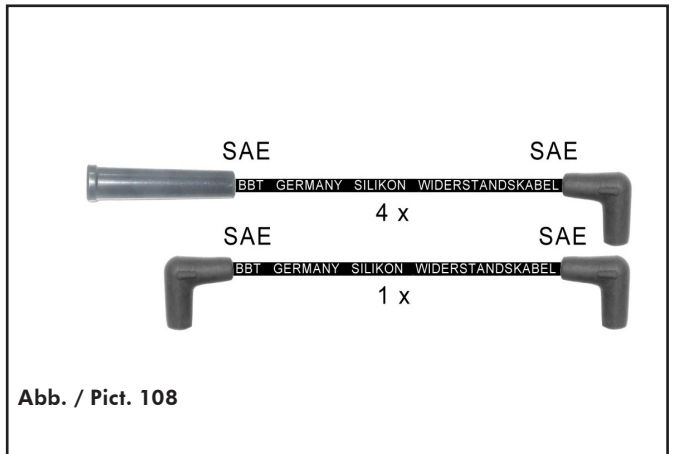
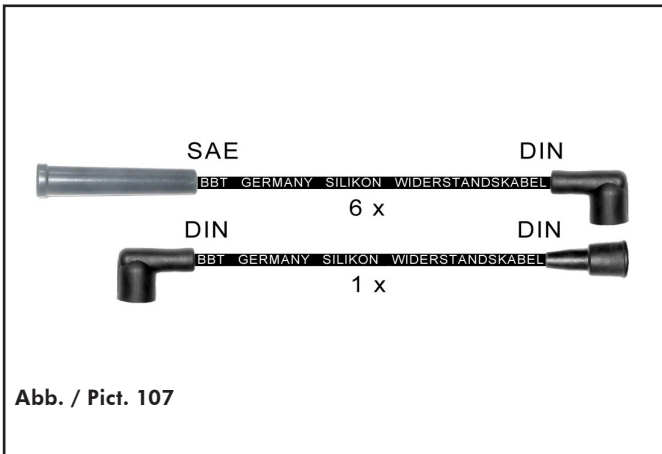
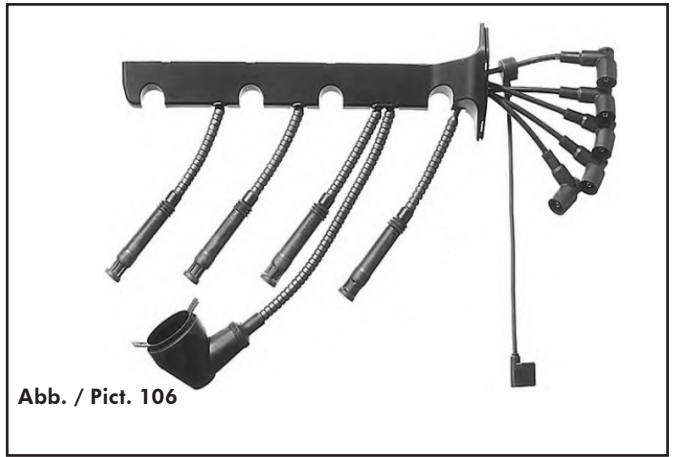
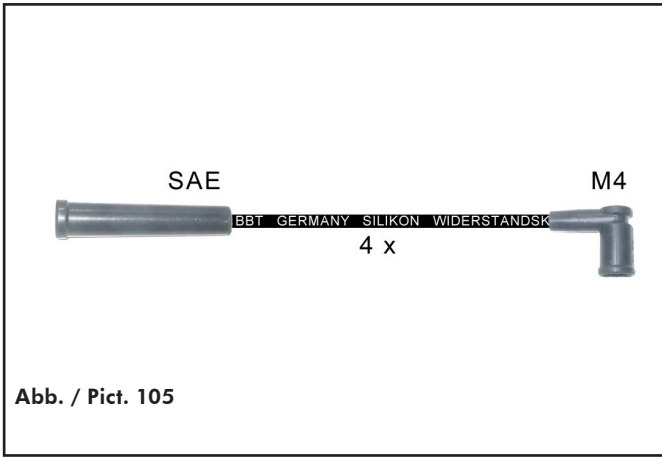


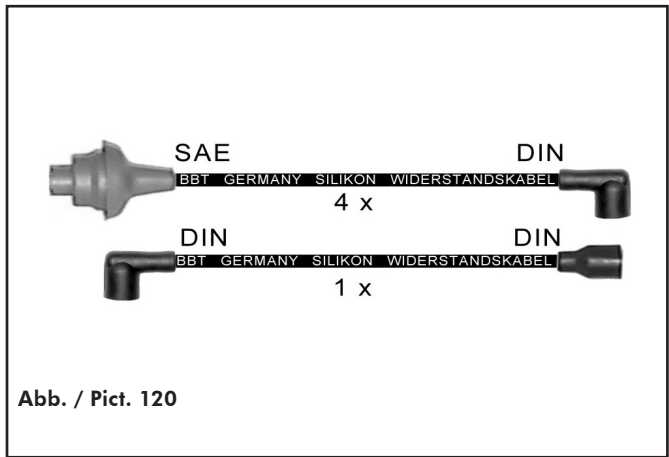
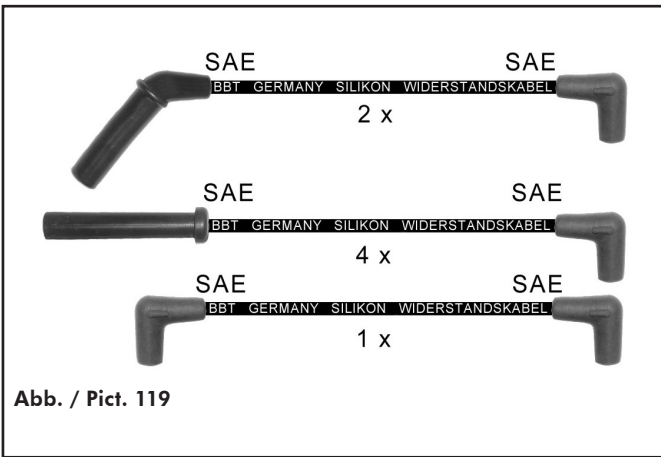
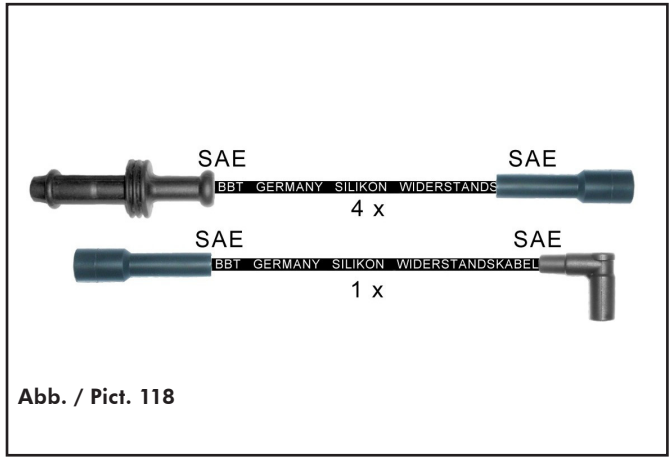
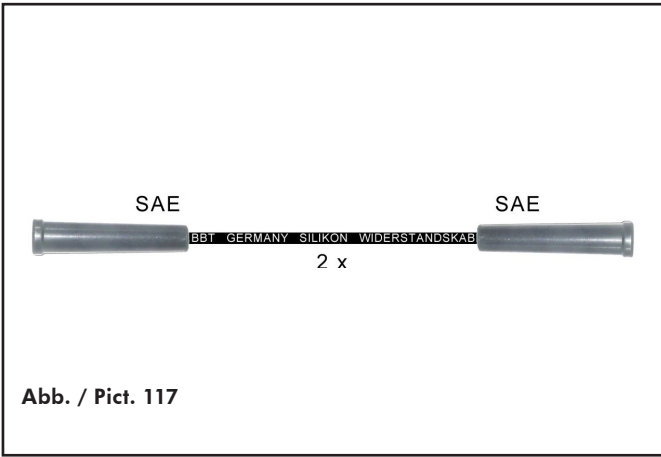
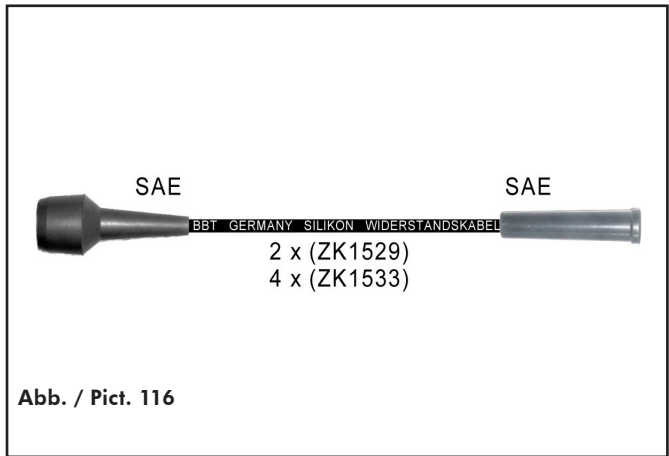
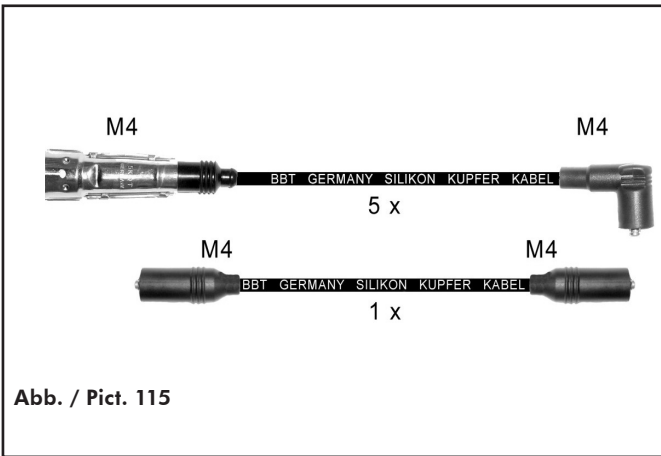
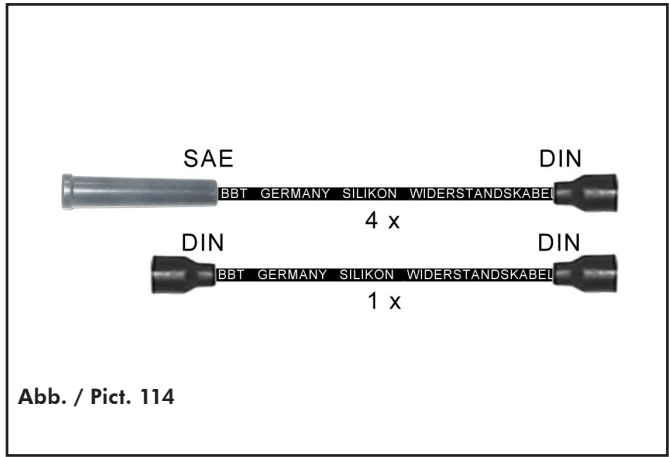
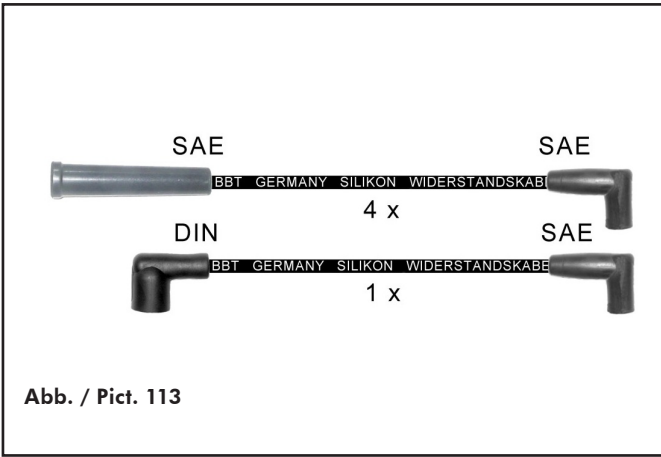












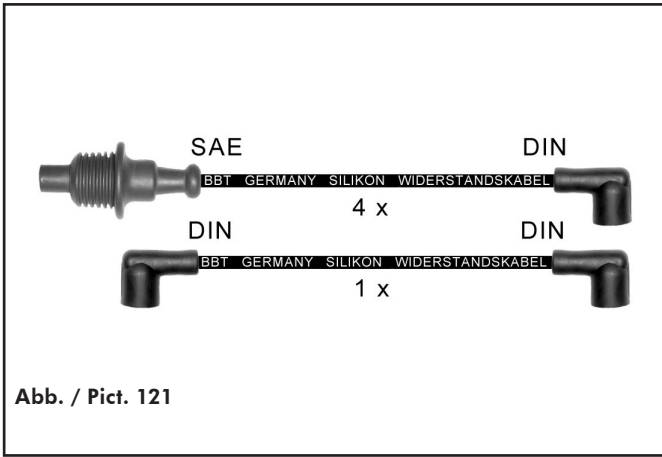


Abb. / Pict. 121

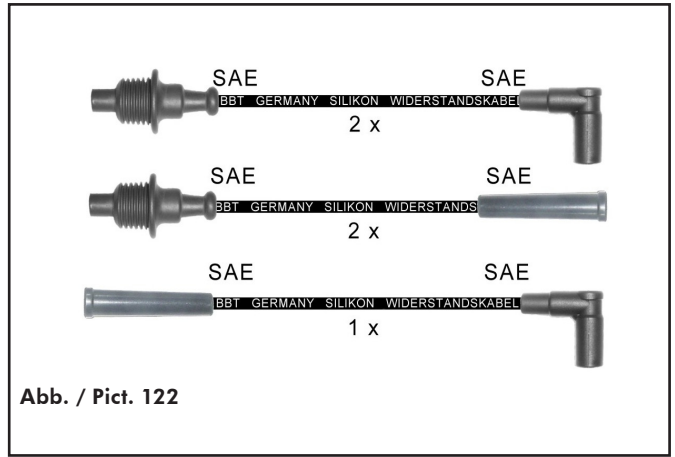


Abb. / Pict. 122

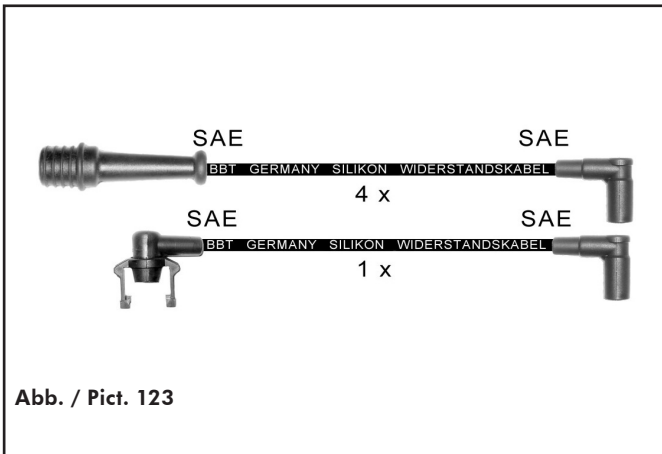


Abb. / Pict. 123

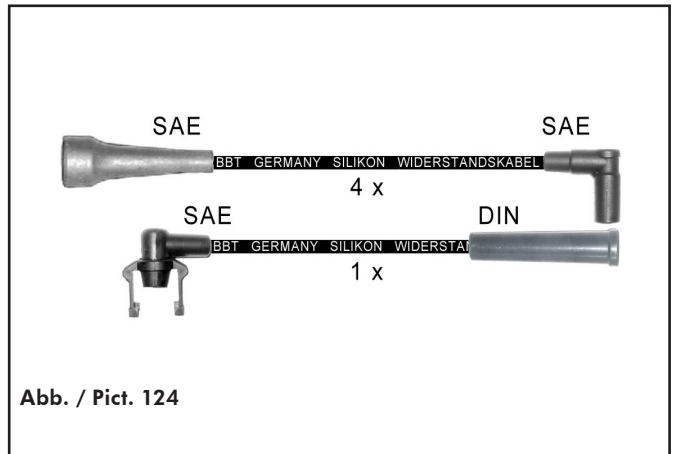


Abb. / Pict. 124



Abb. / Pict. 125

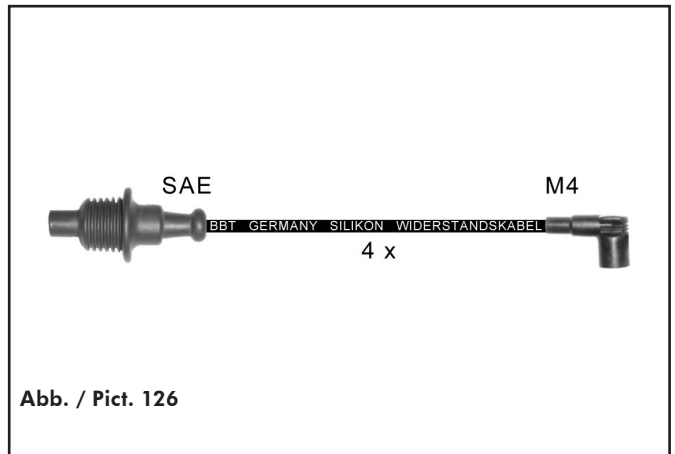


Abb. / Pict. 126

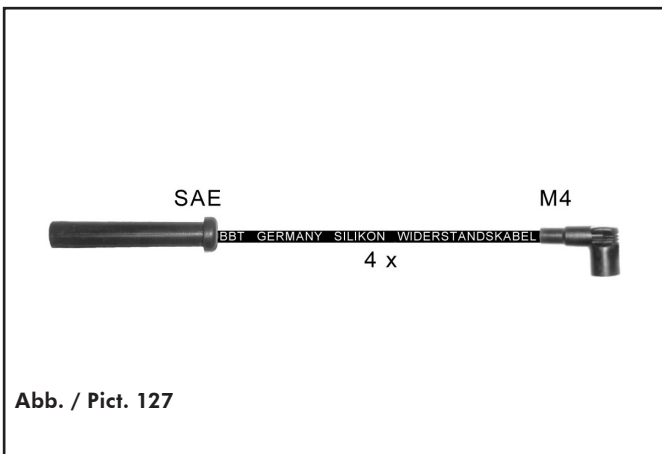


Abb. / Pict. 127

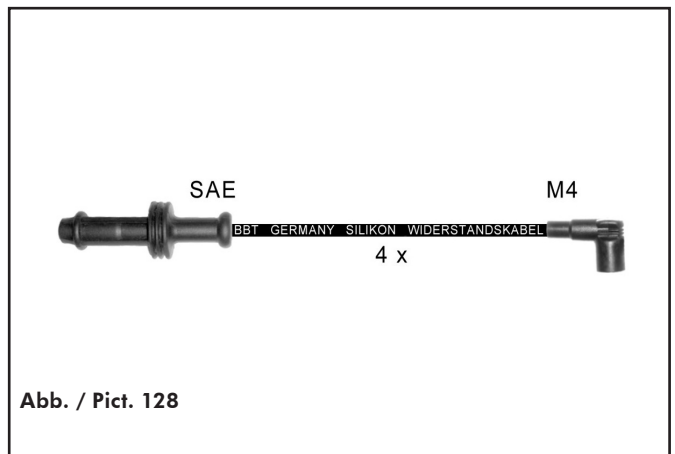
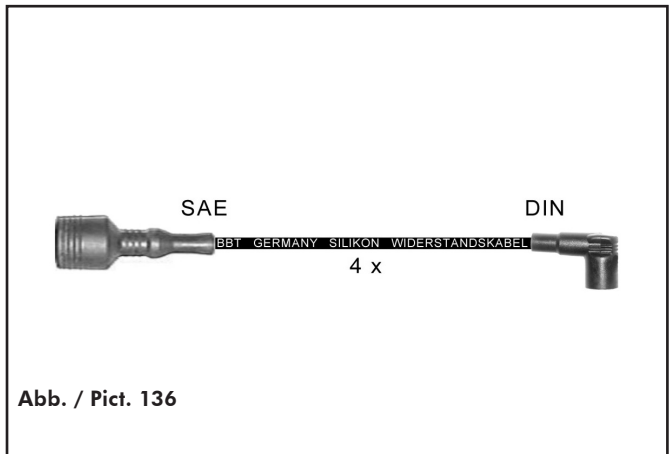
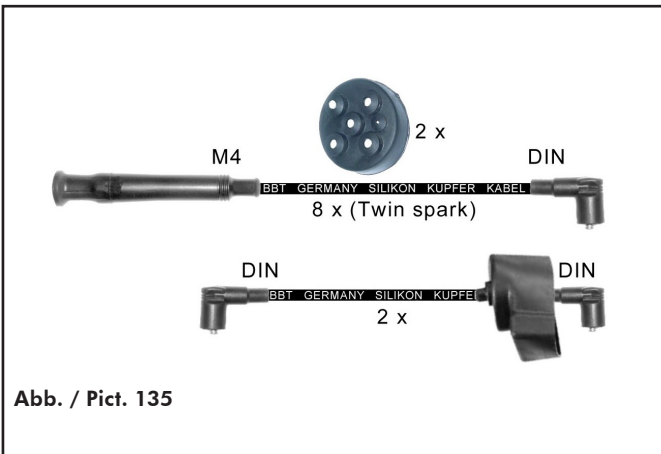
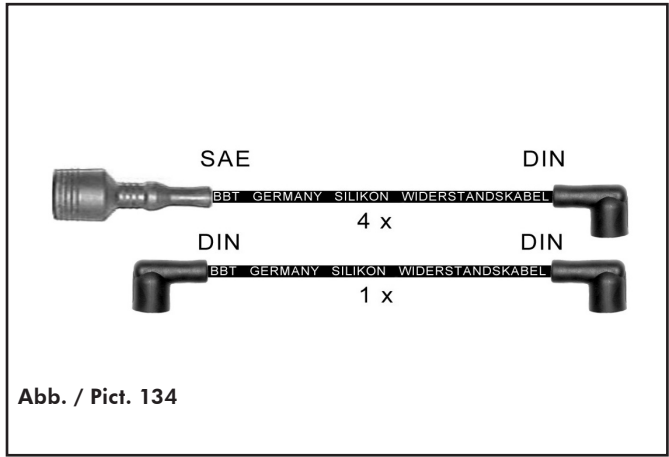
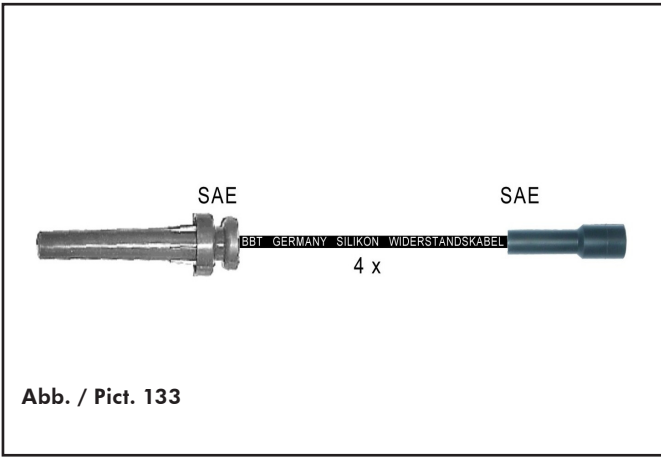
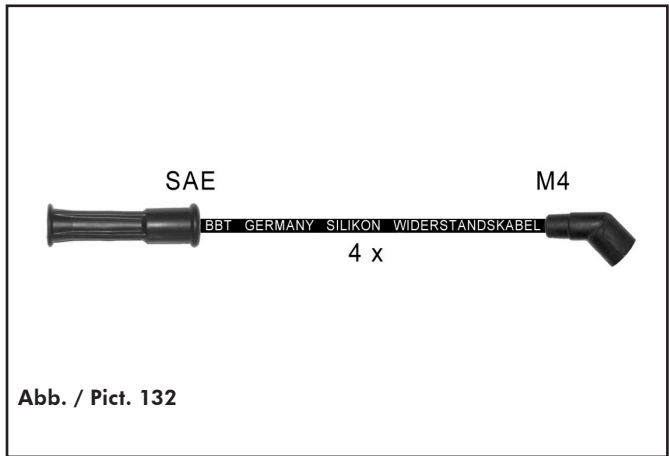
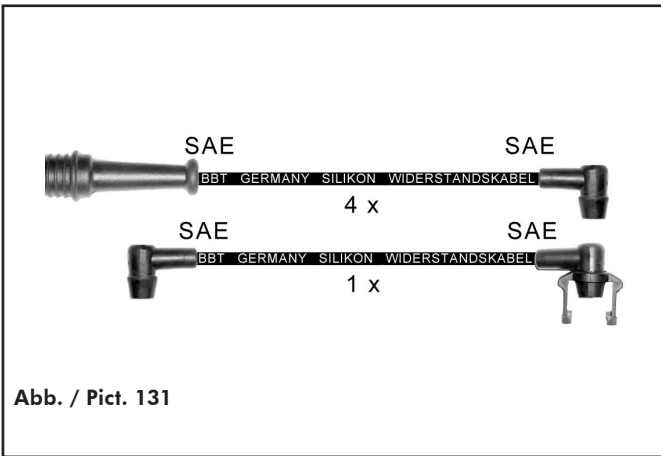
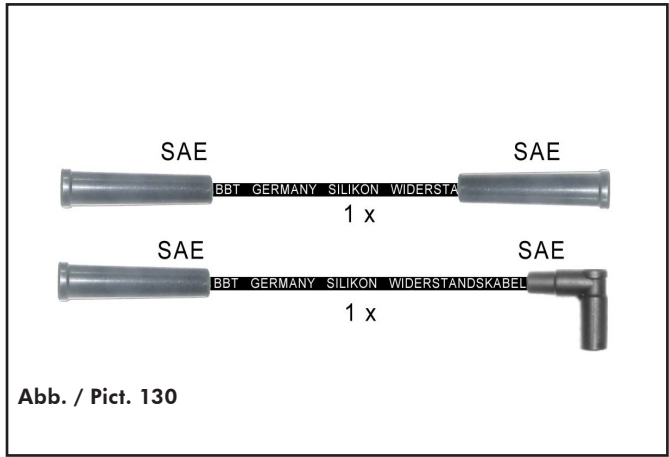
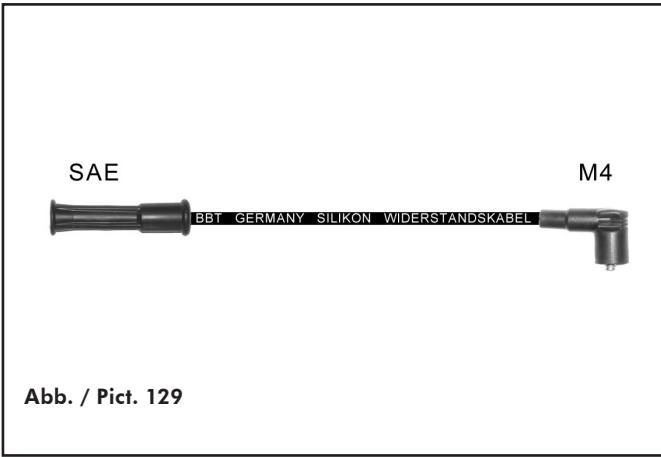
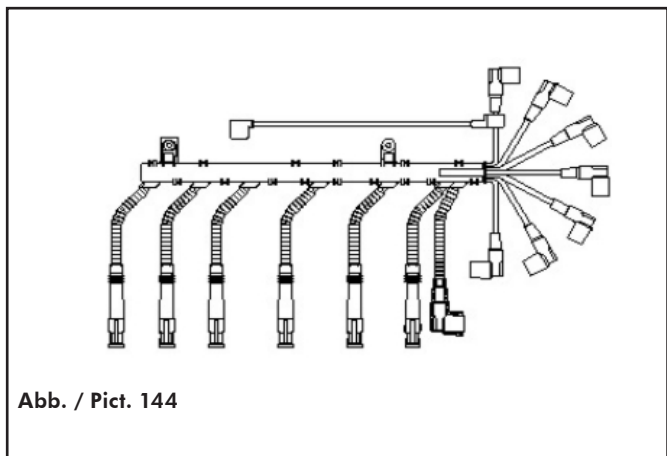
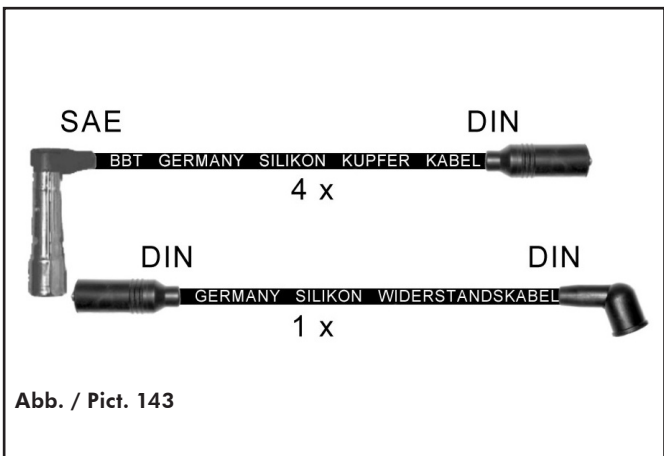
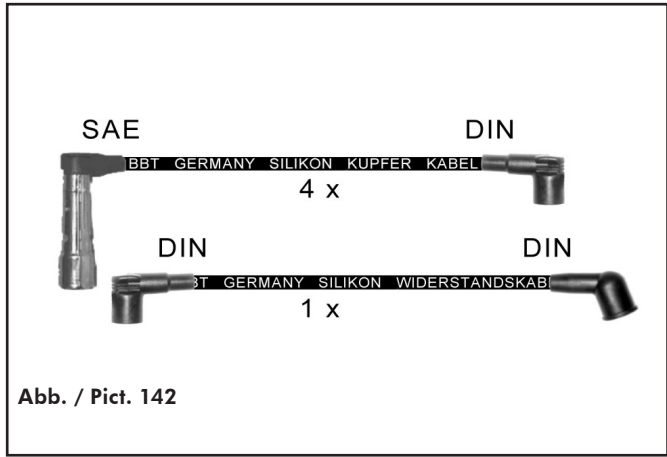
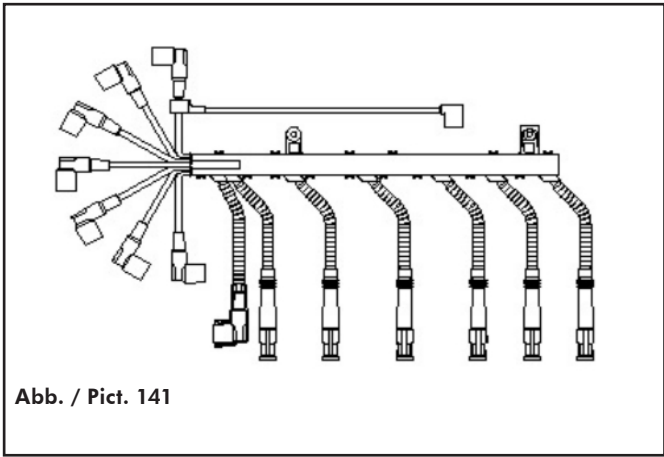
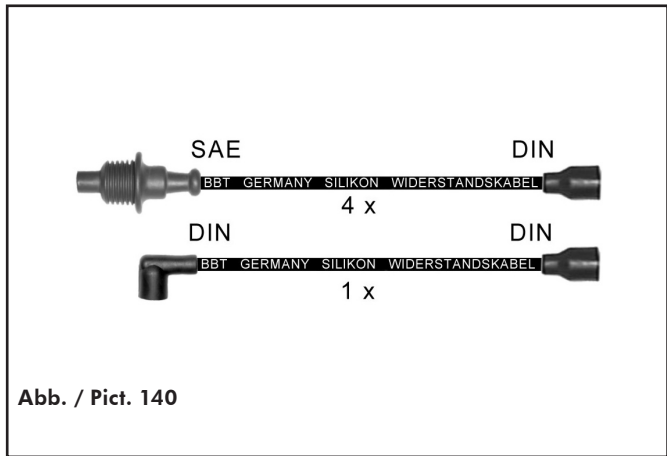
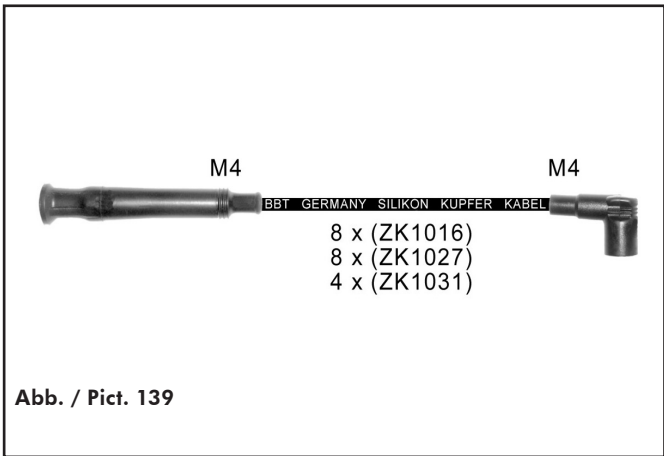
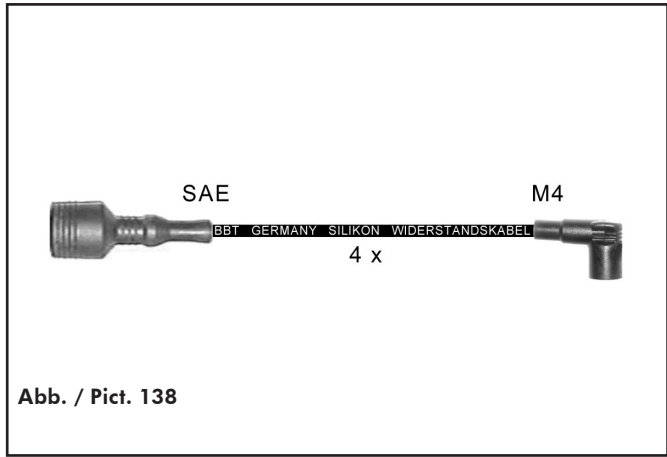
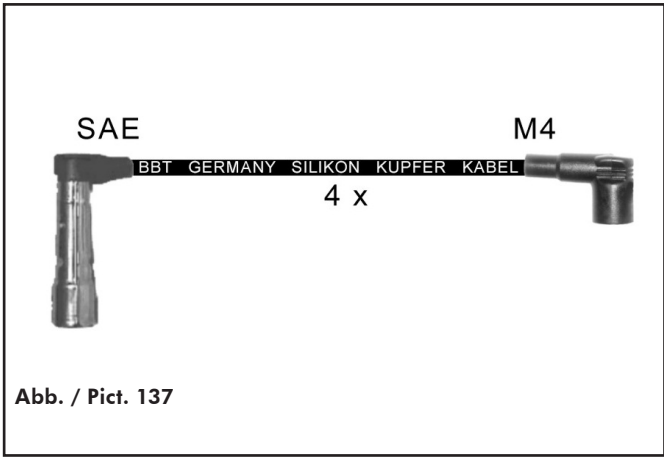
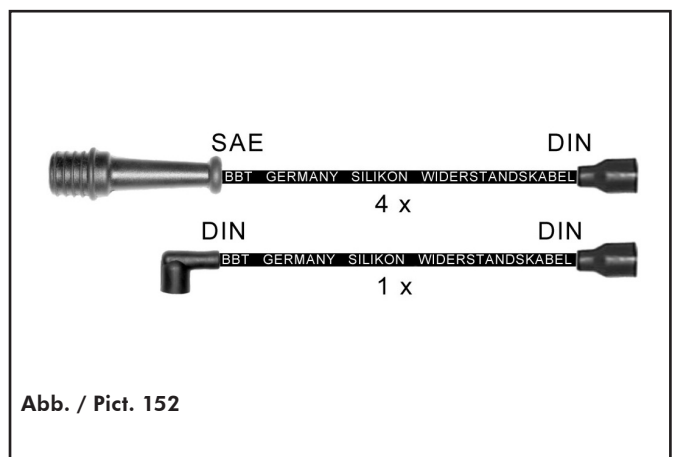
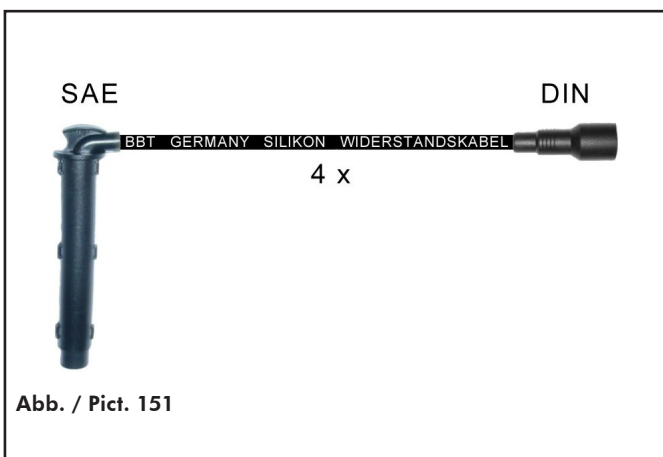
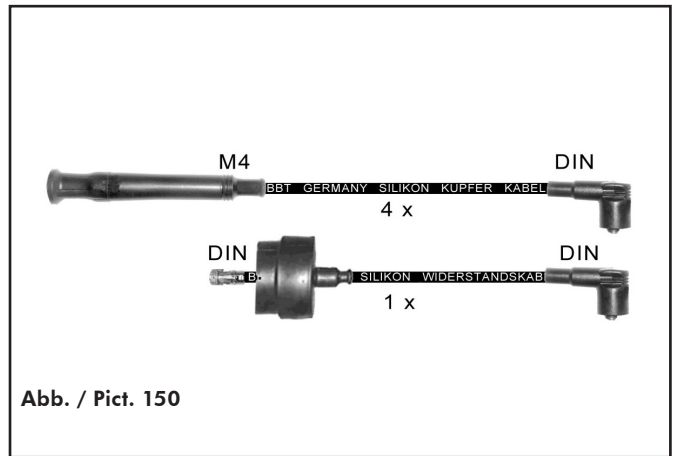
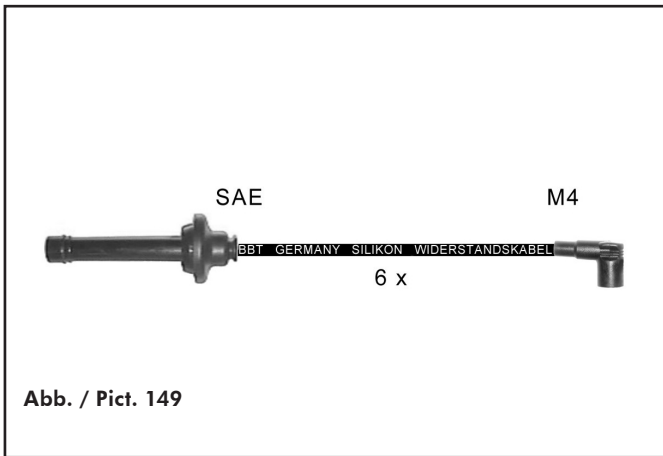
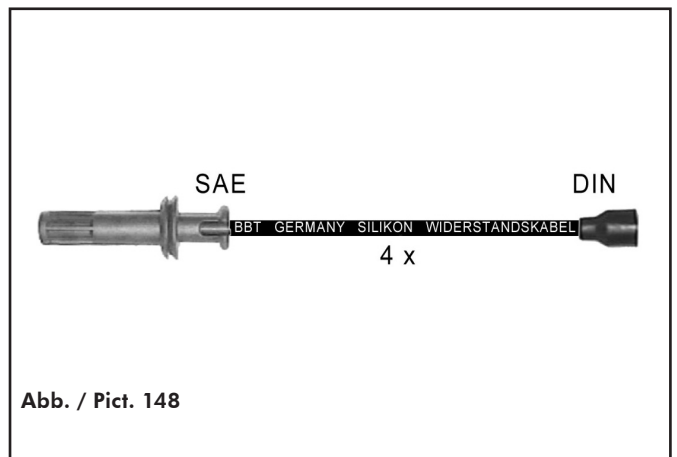
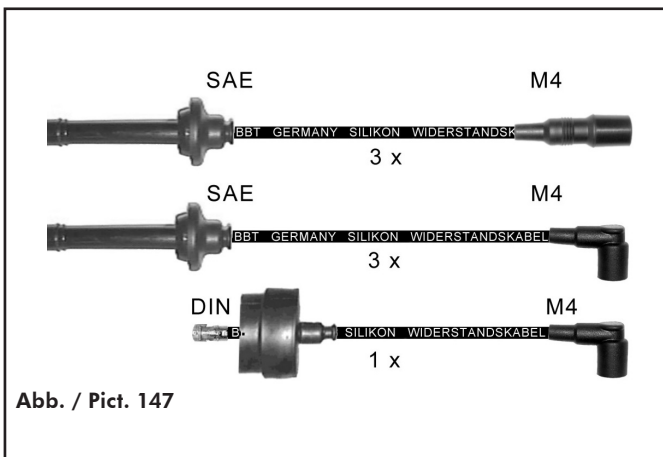
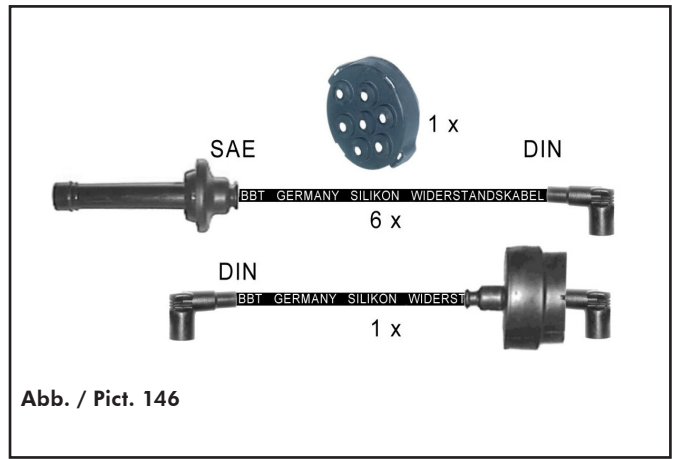
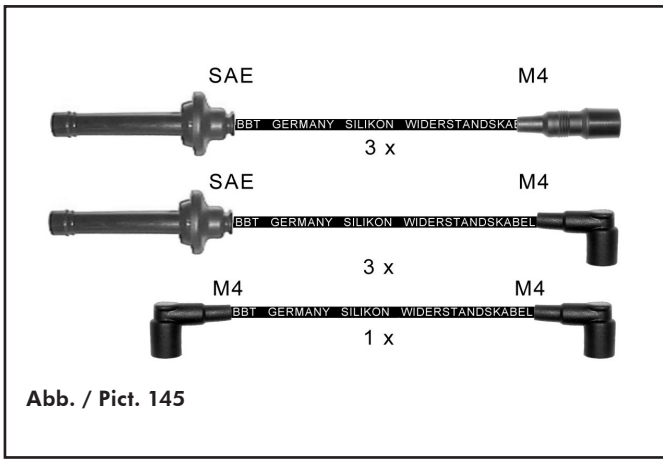
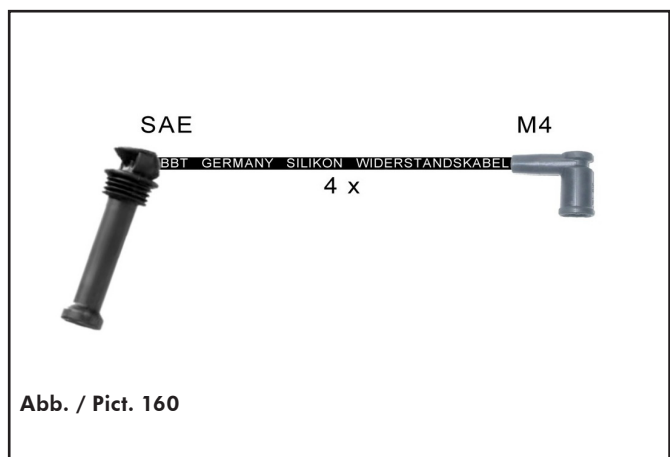
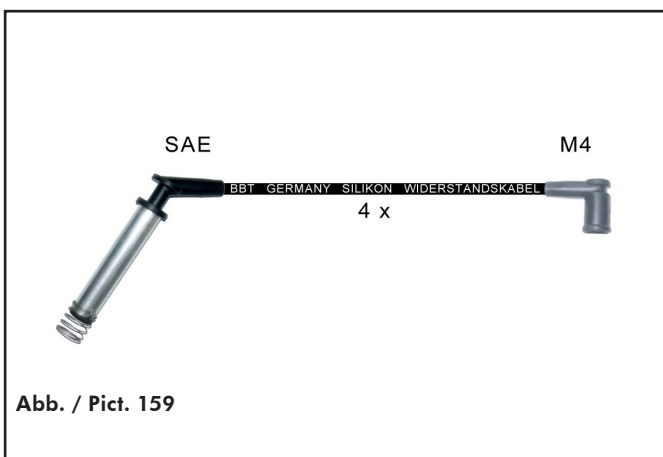
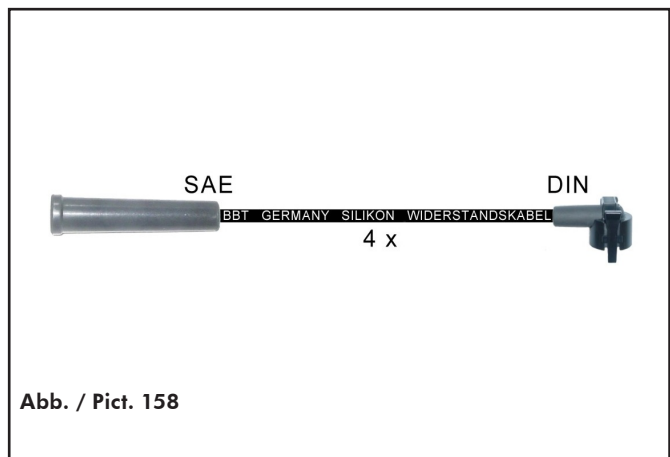
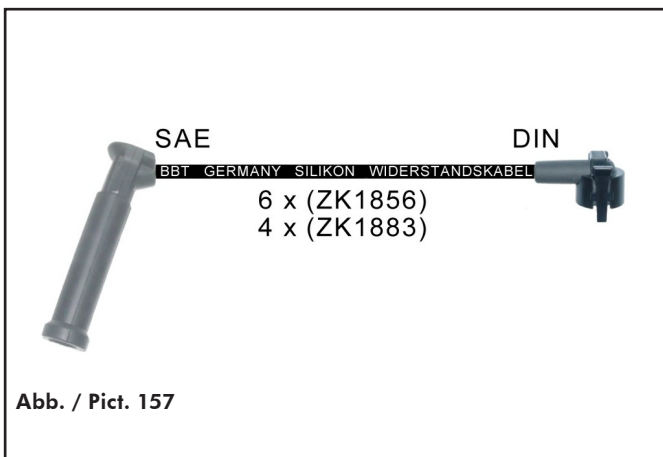
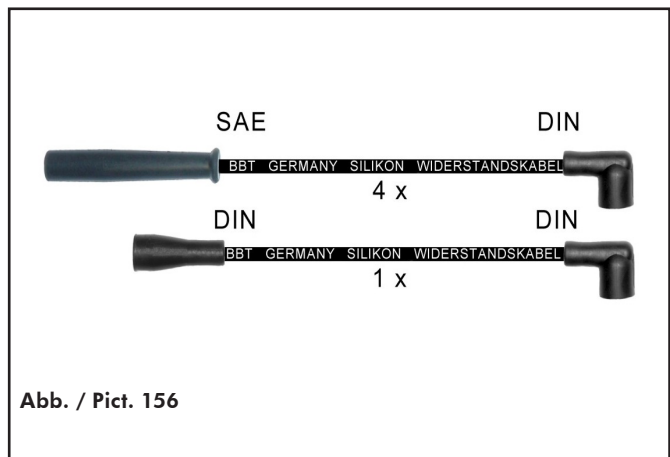
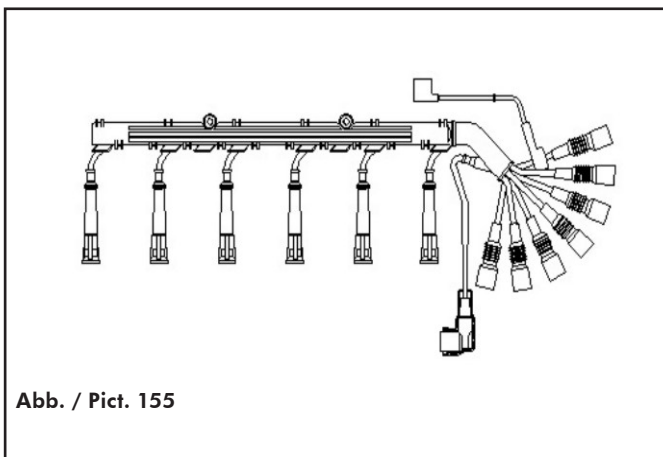
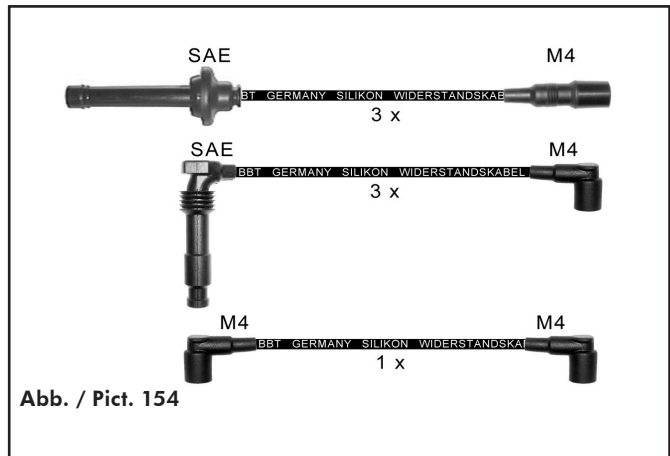
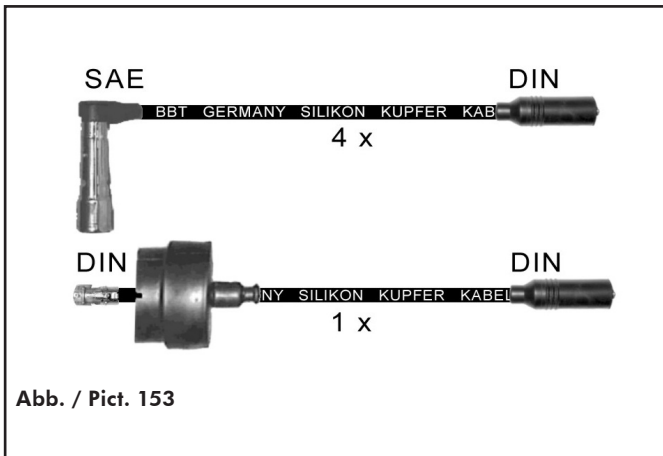


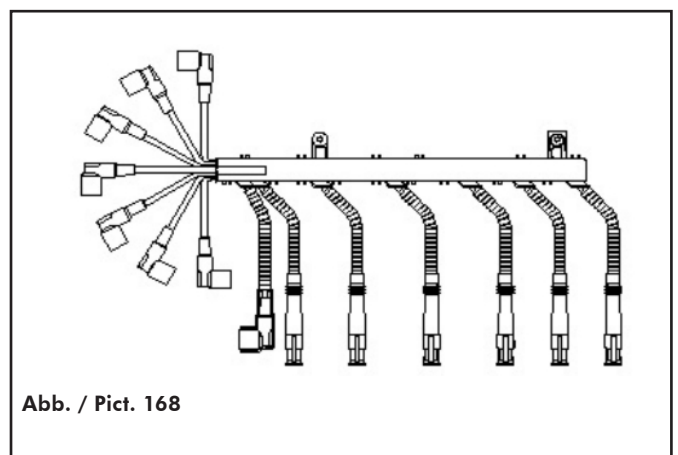
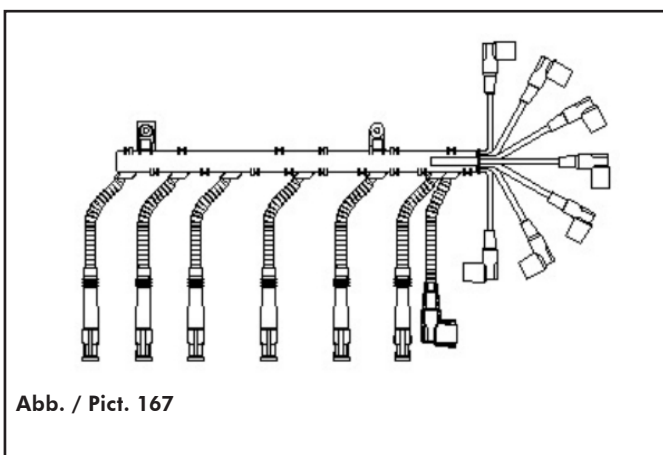
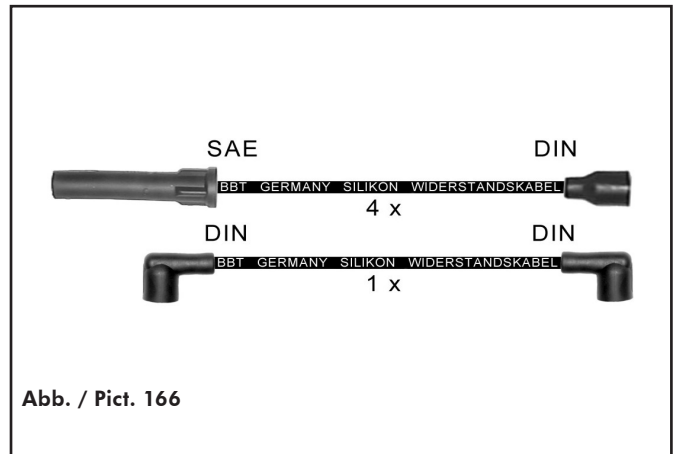
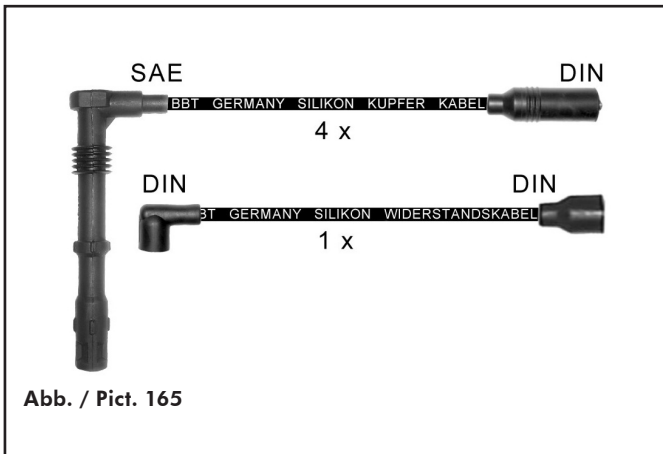
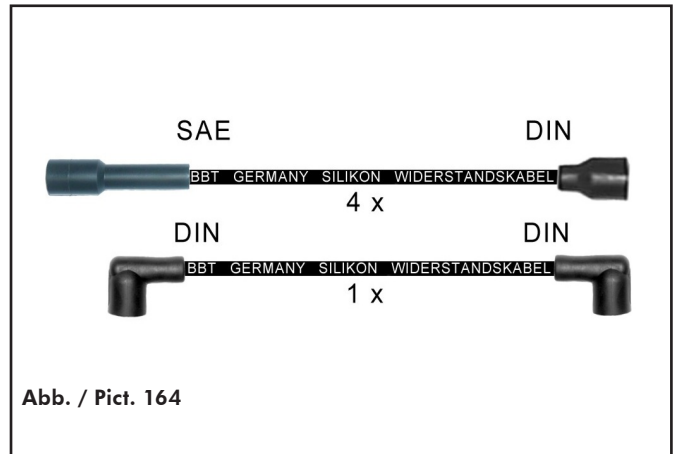
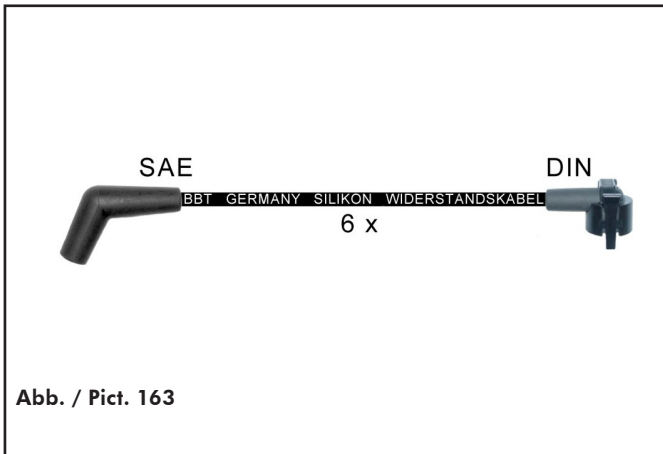
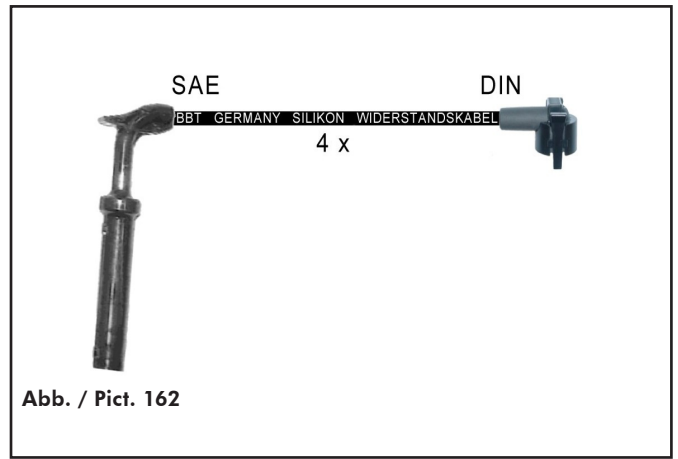
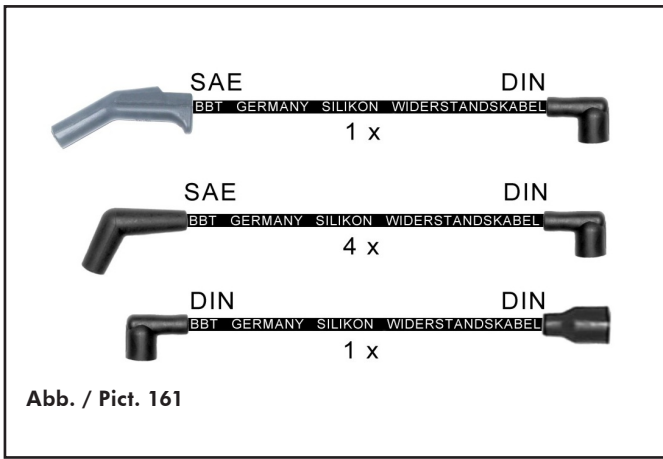
Abb. / Pict. 128

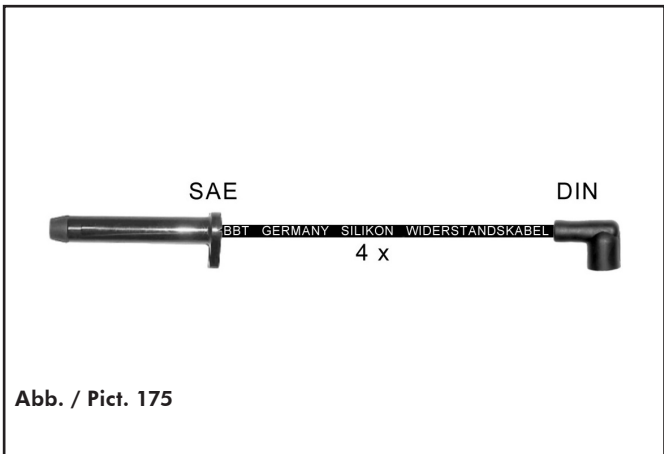
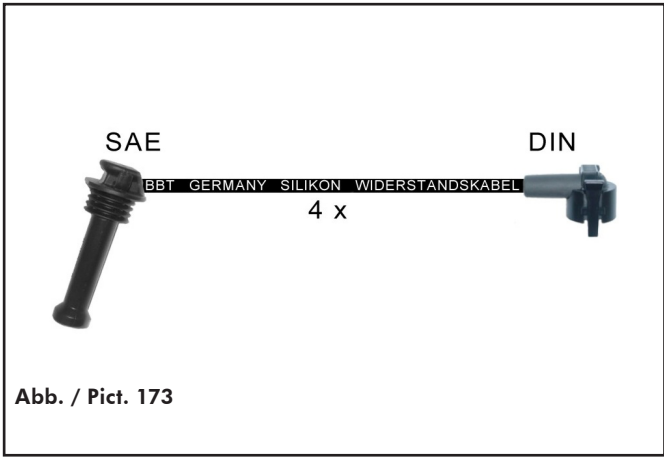
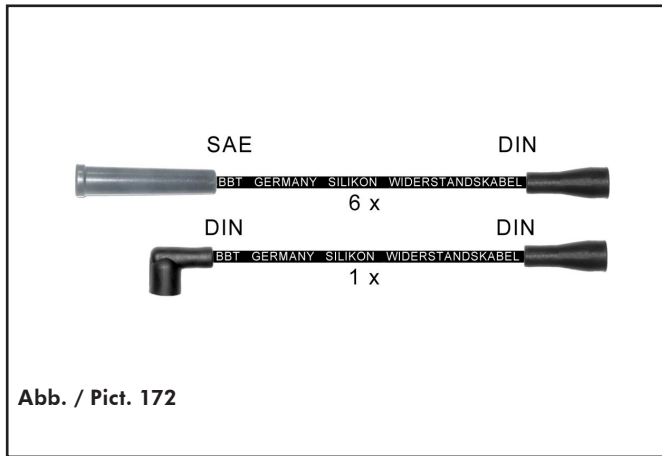
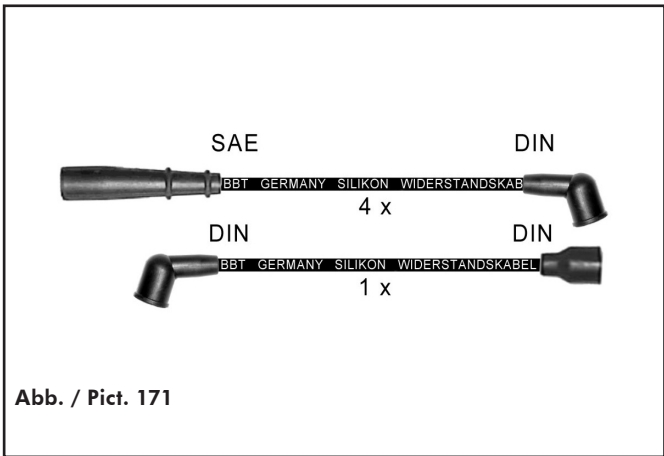
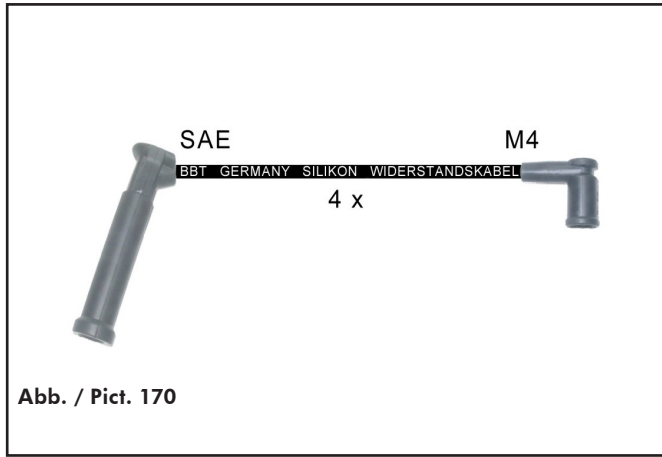
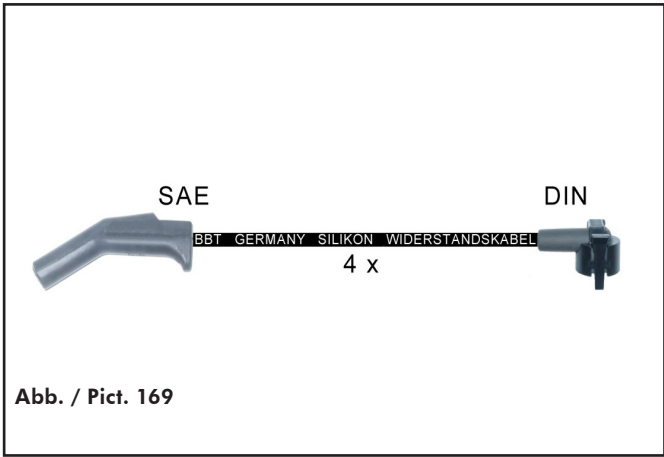


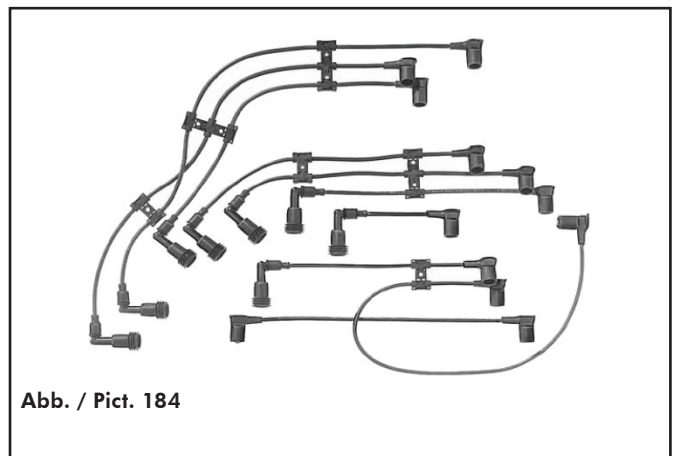
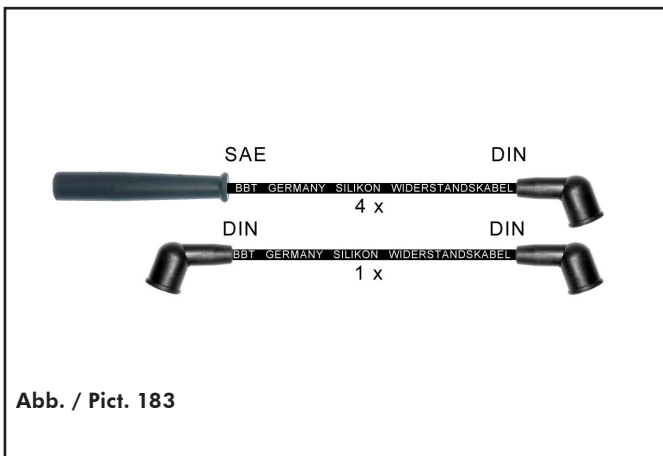
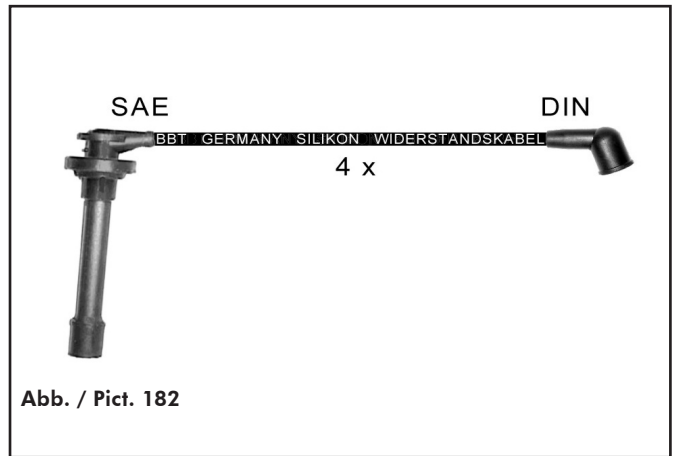
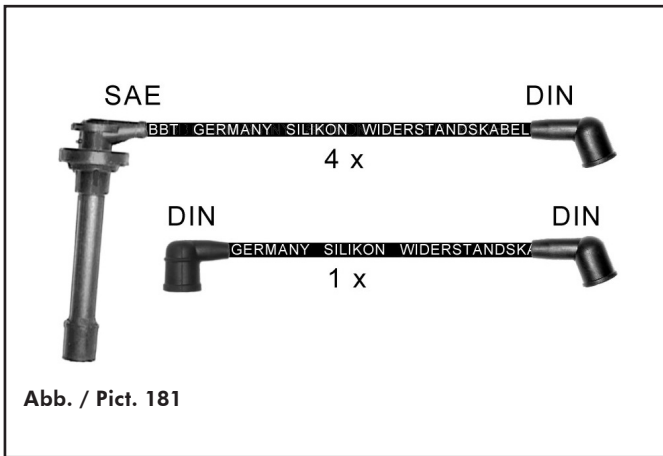
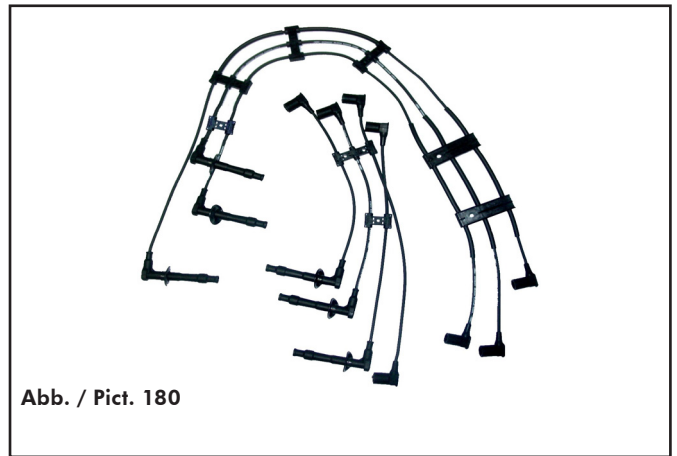
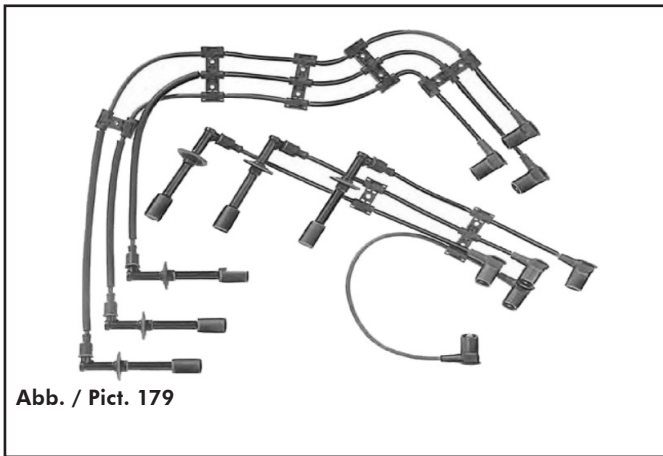
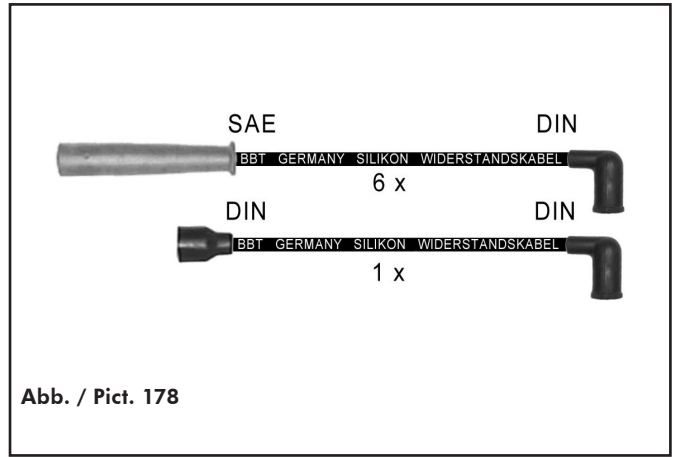
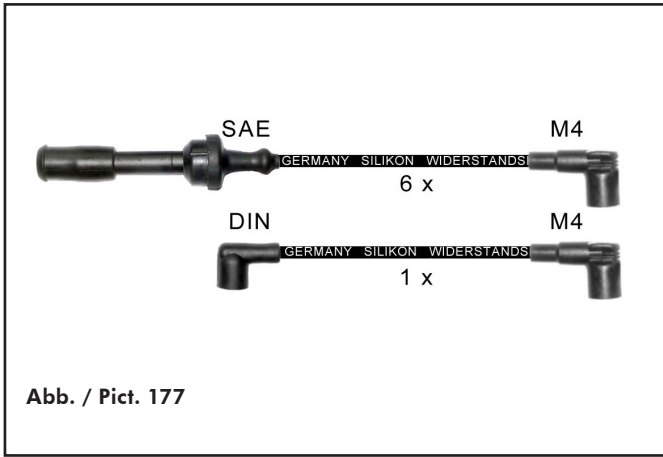


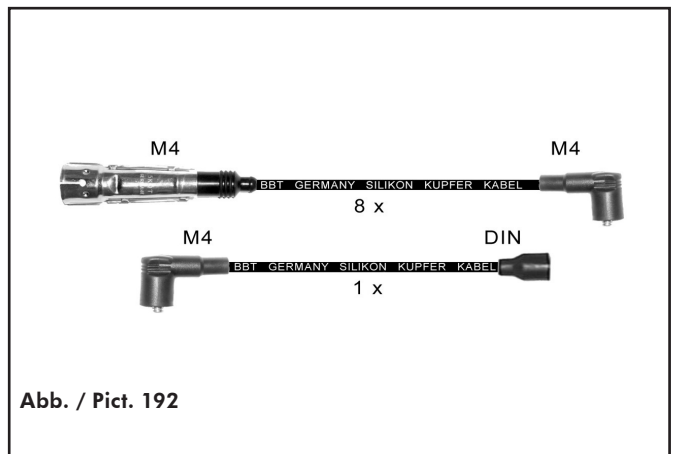
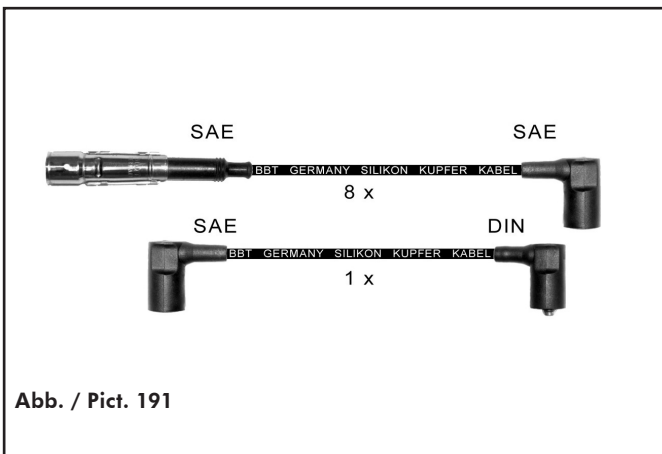
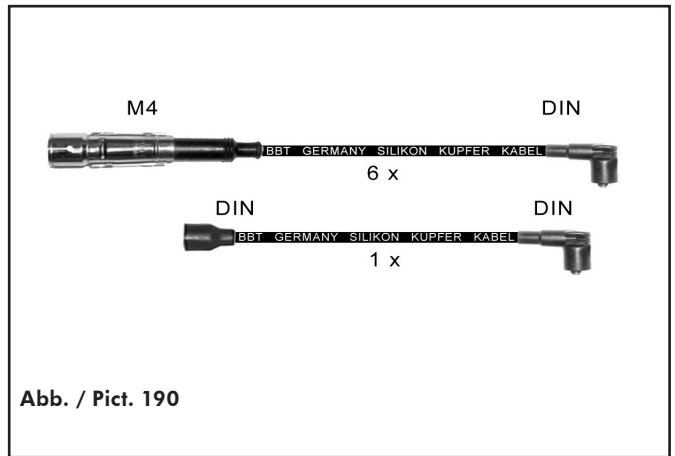
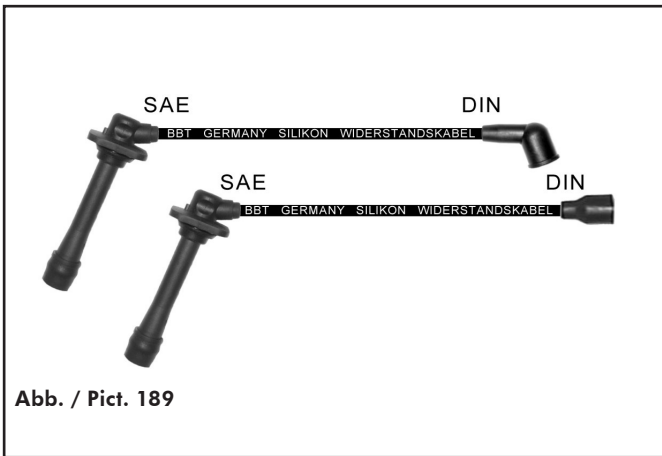
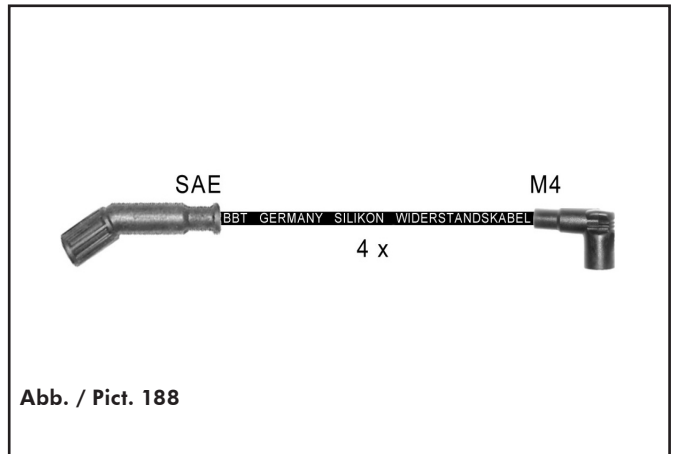
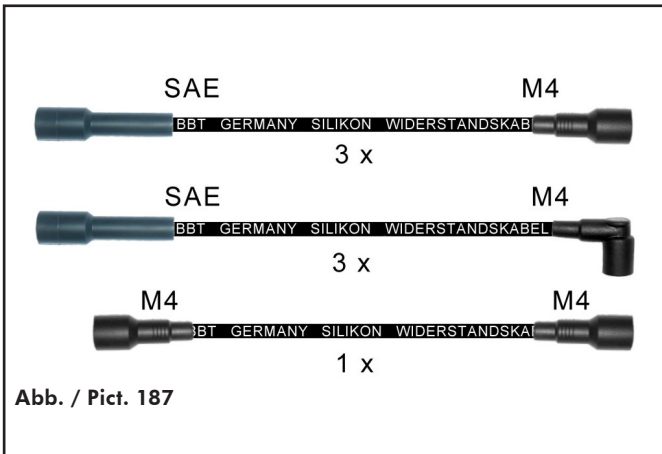
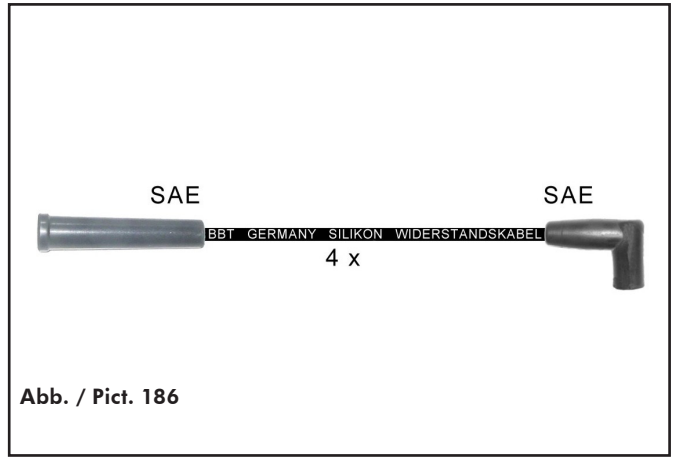
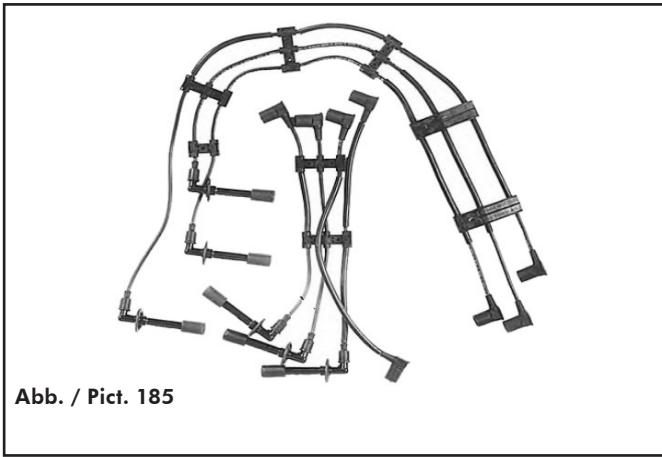












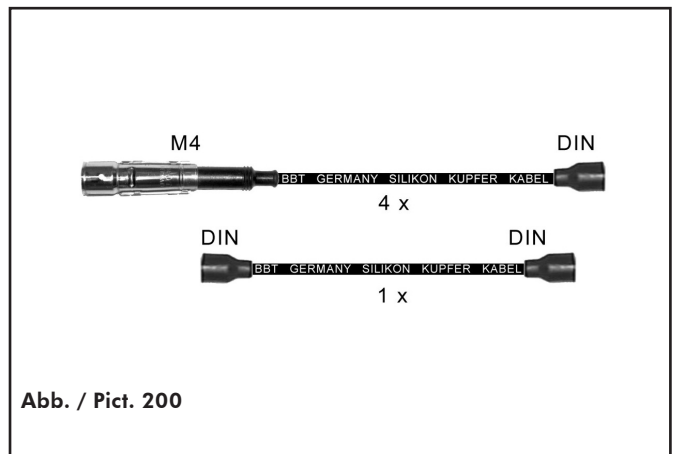
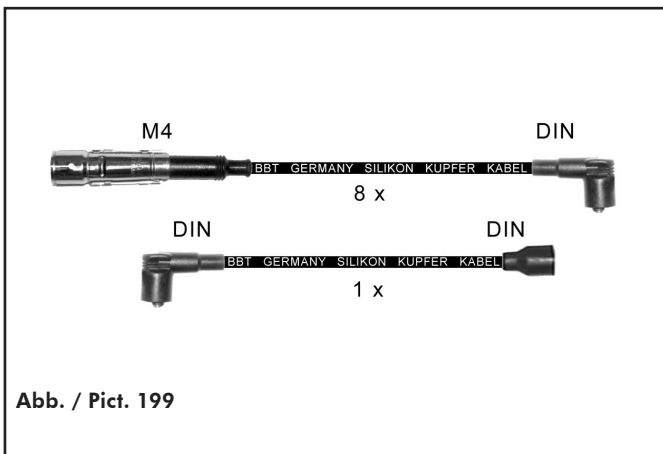
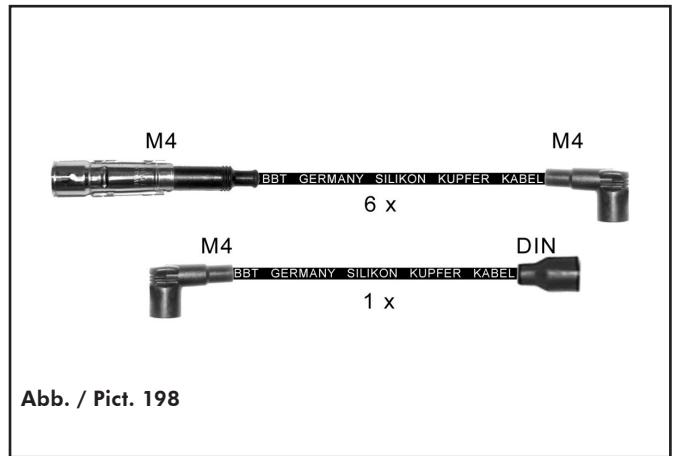
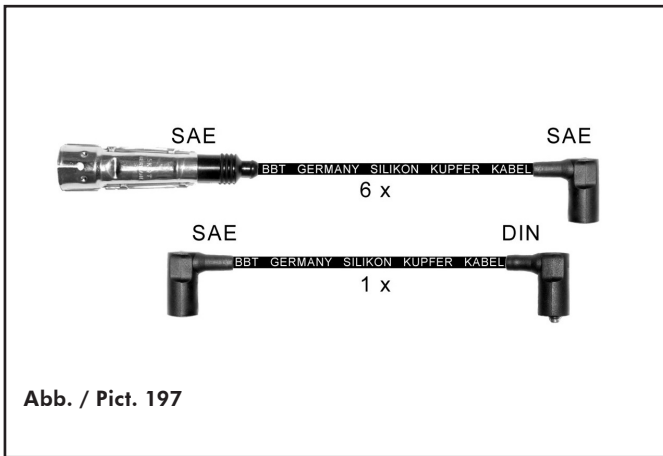
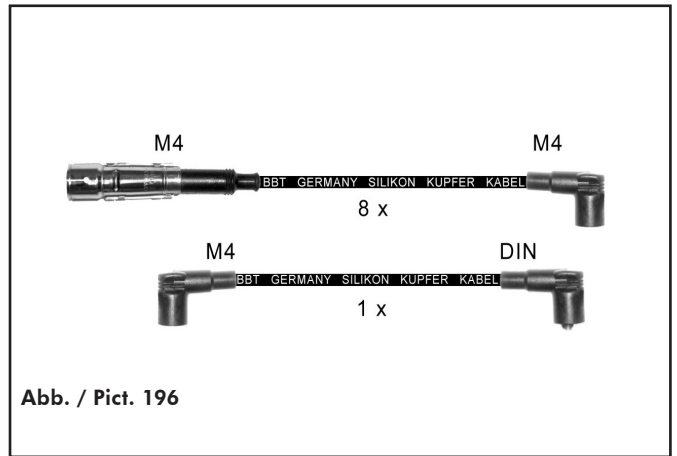
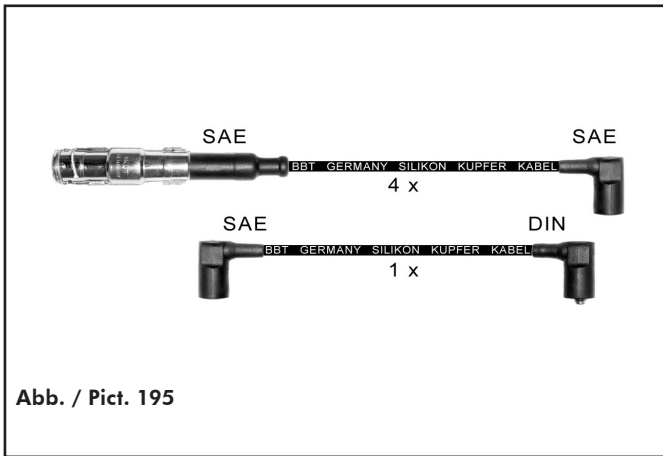
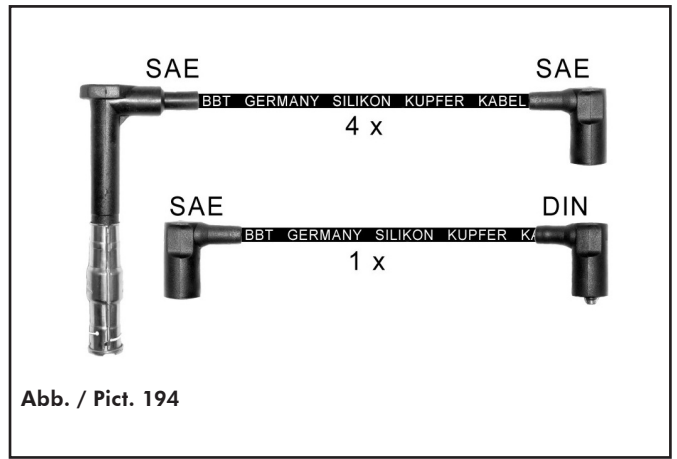
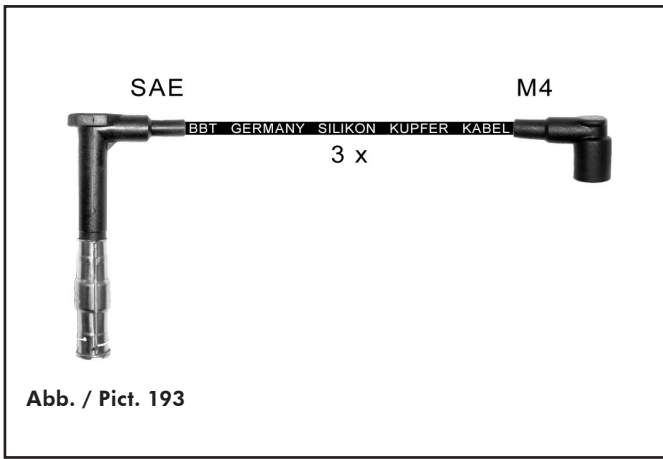




Abb. / Pict. 201



Abb. / Pict. 202



Abb. / Pict. 203



Abb. / Pict. 204

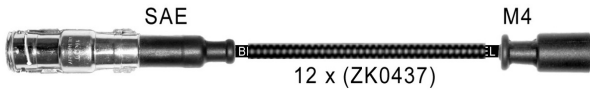


Abb. / Pict. 205



Abb. / Pict. 206



Abb. / Pict. 207

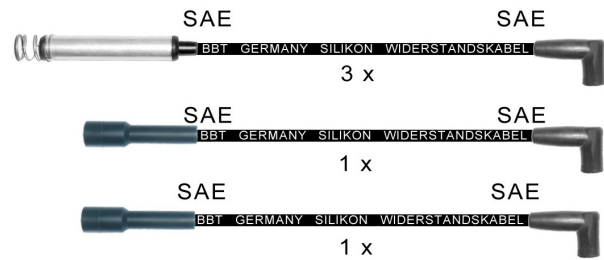
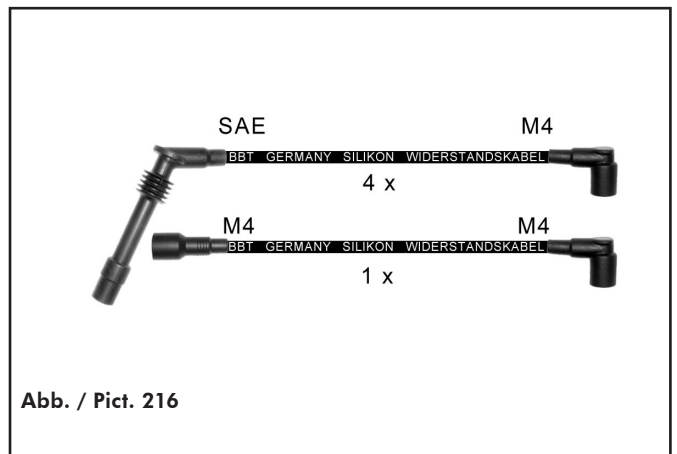
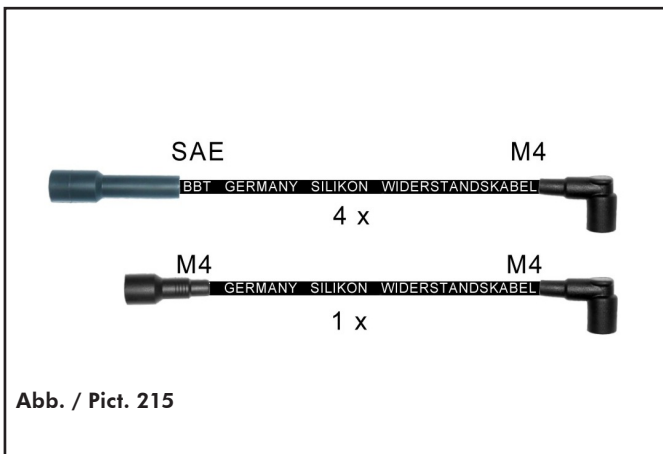
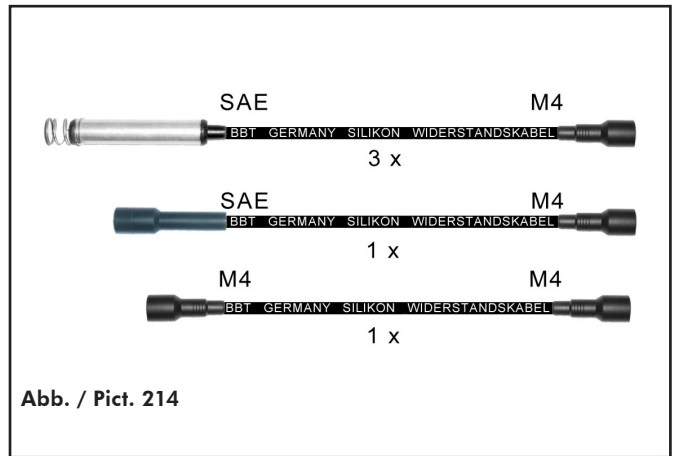
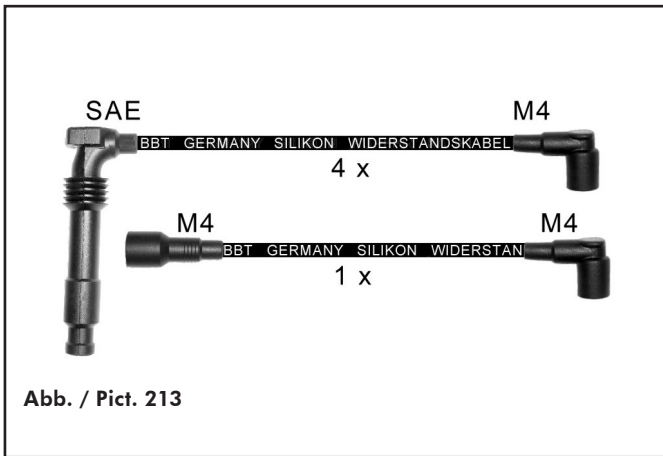
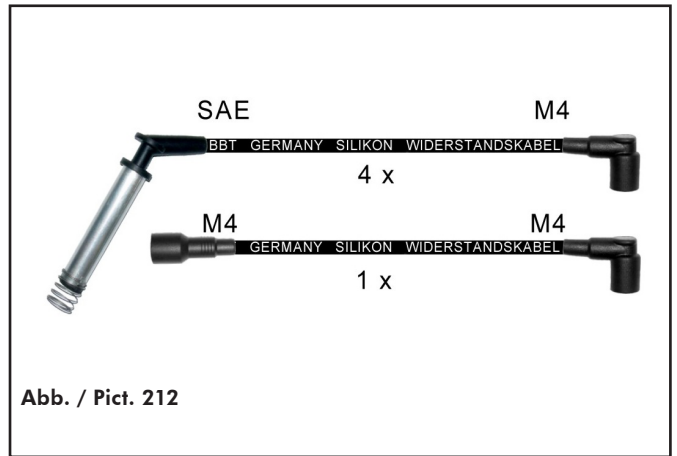
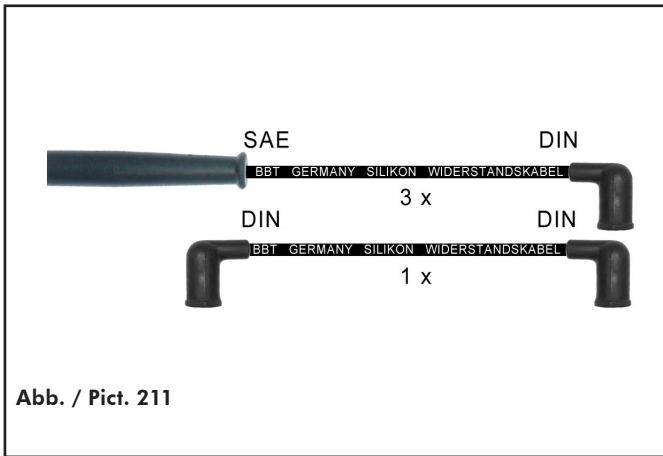
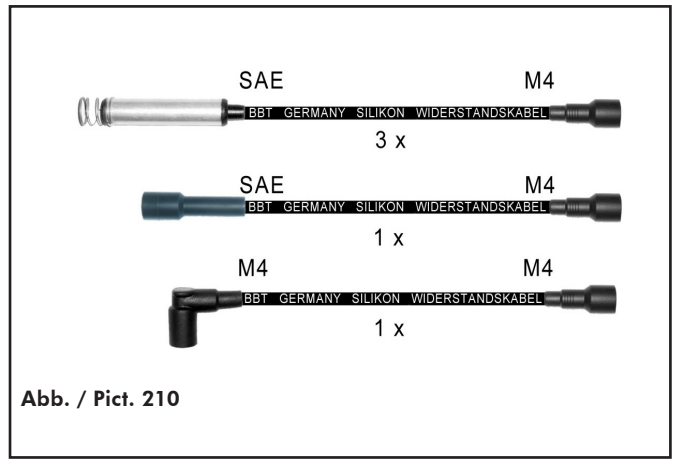
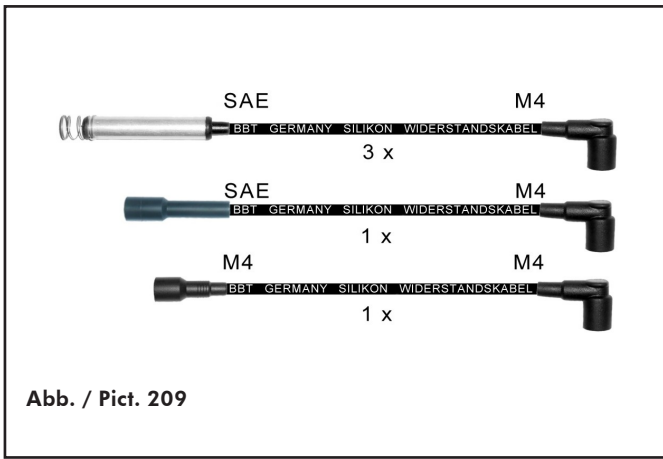


Abb. / Pict. 208



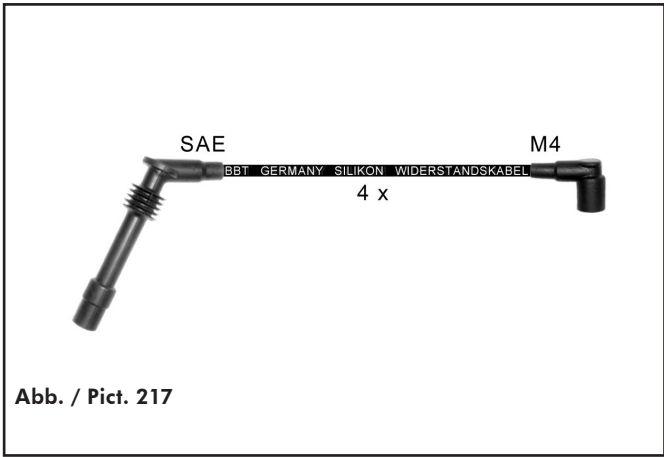


Abb. / Pict. 217

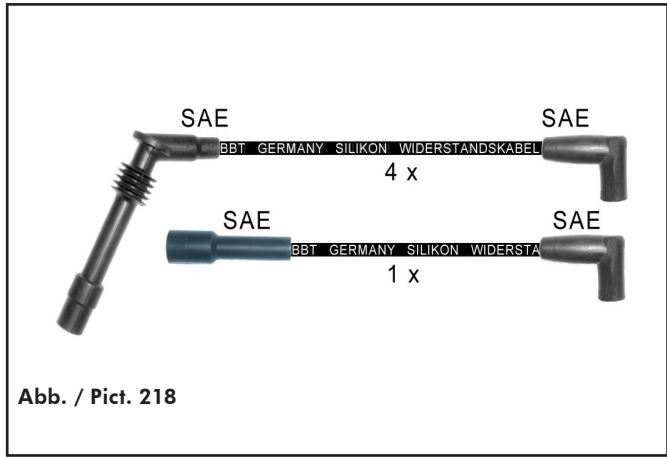


Abb. / Pict. 218

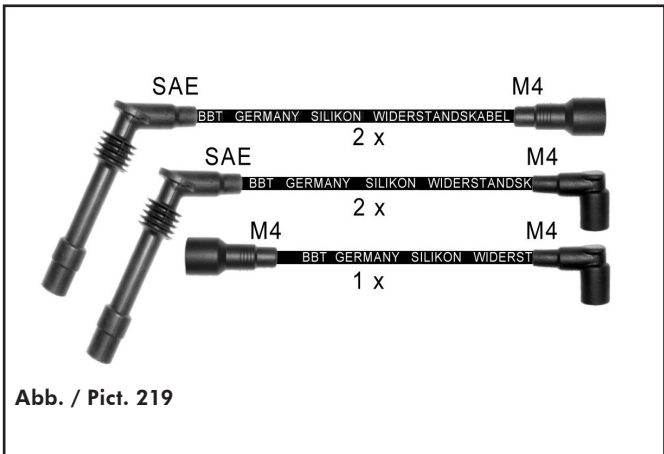


Abb. / Pict. 219

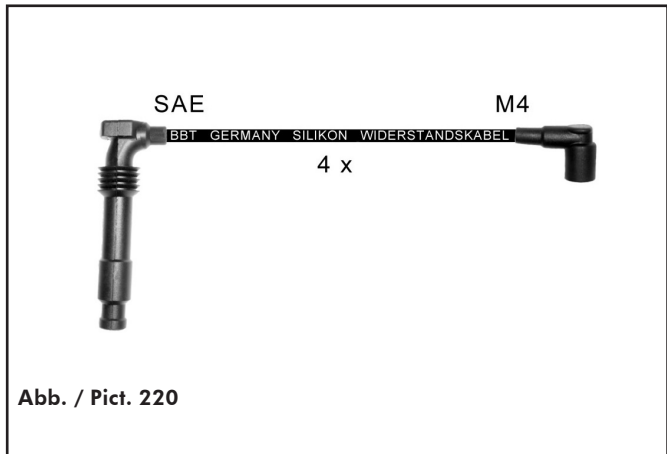


Abb. / Pict. 220

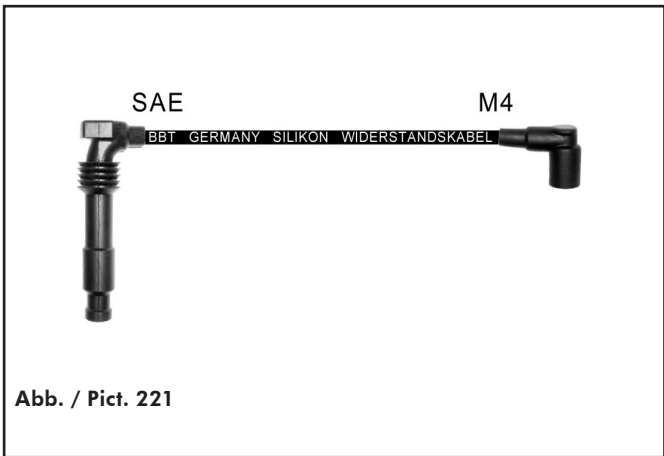


Abb. / Pict. 221

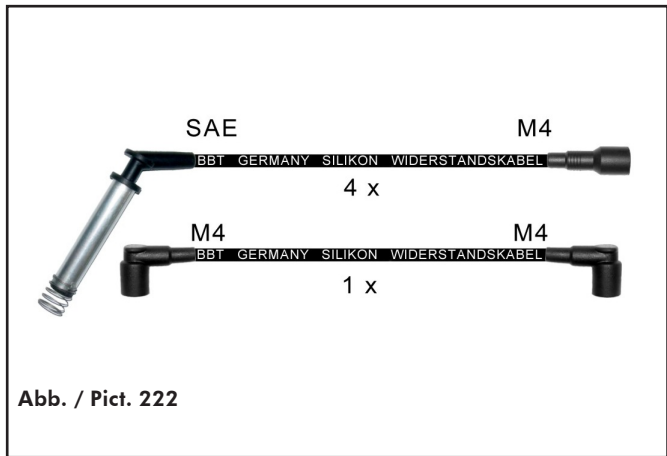


Abb. / Pict. 222

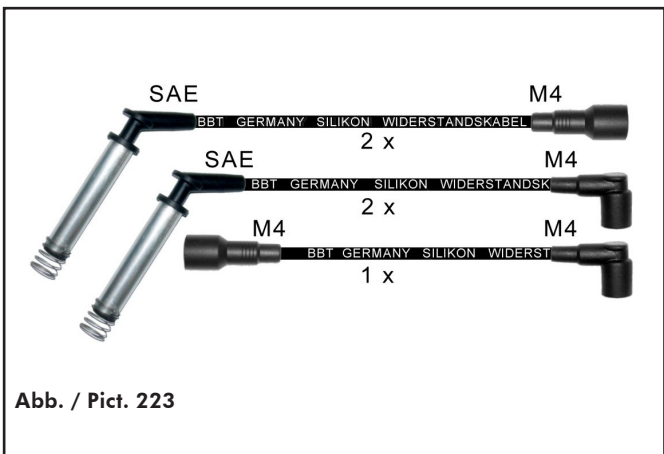


Abb. / Pict. 223

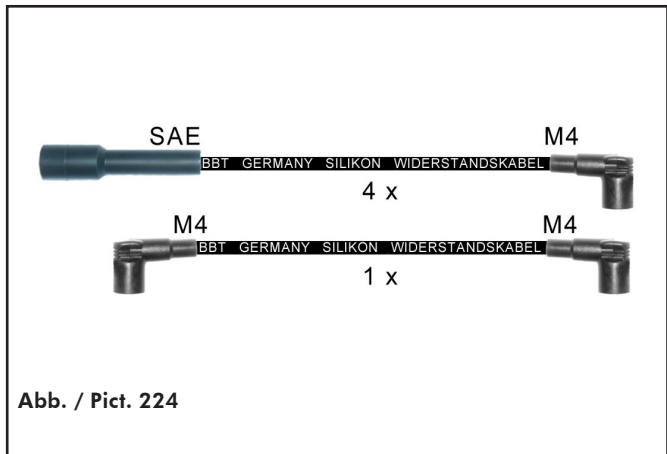


Abb. / Pict. 224

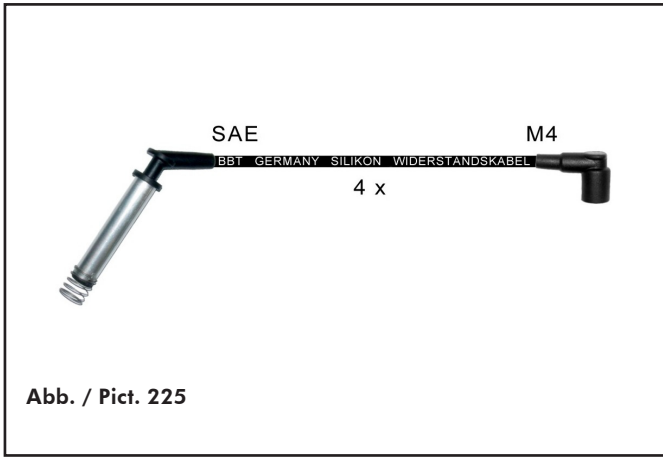


Abb. / Pict. 225

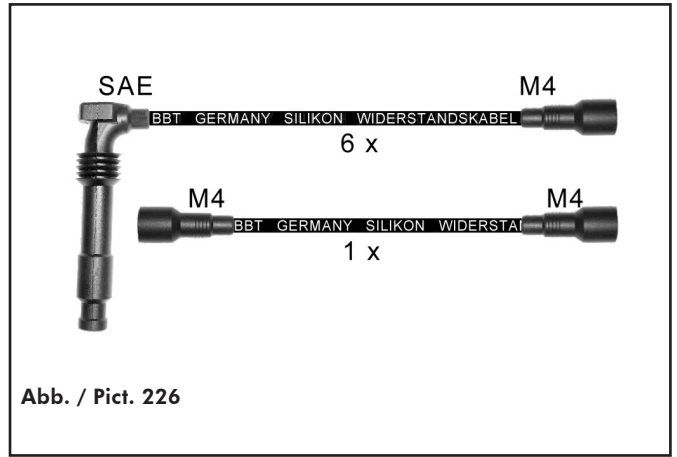


Abb. / Pict. 226

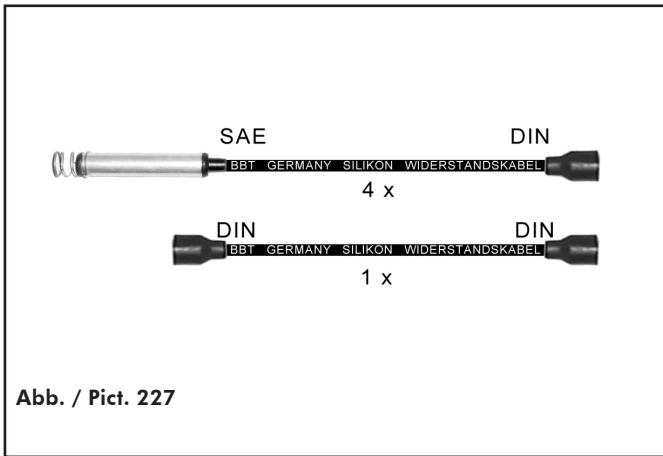


Abb. / Pict. 227

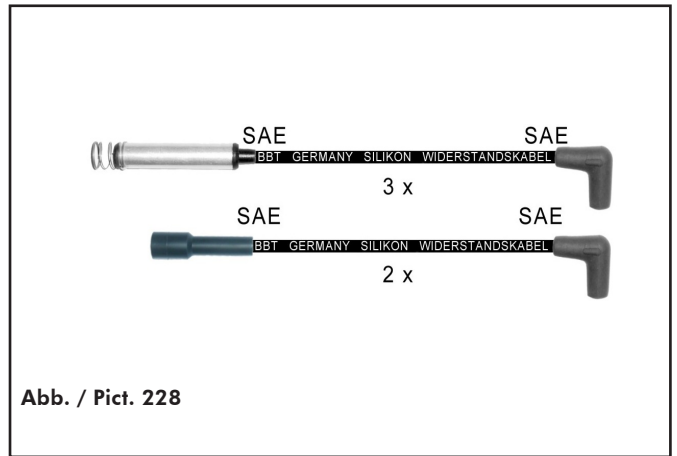


Abb. / Pict. 228

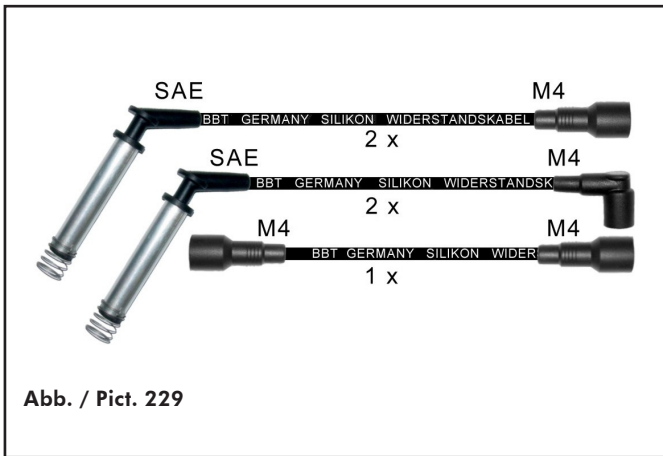


Abb. / Pict. 229

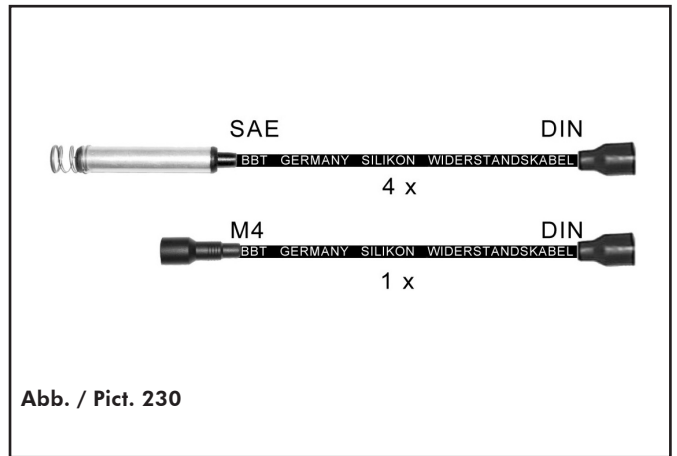


Abb. / Pict. 230

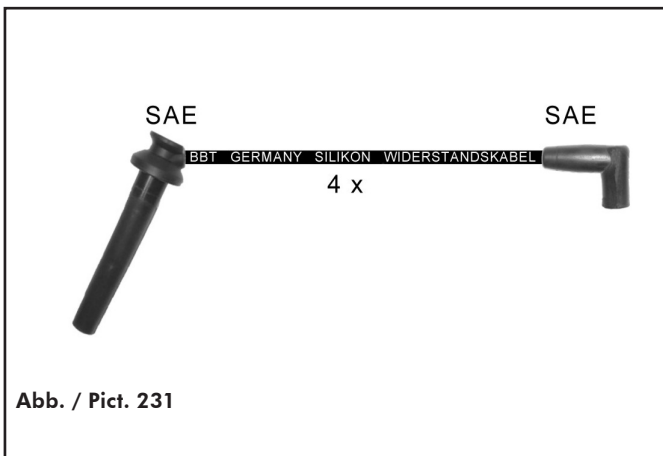


Abb. / Pict. 231

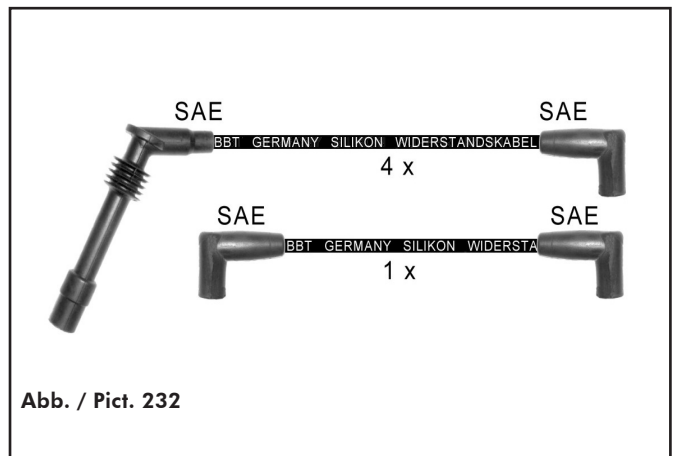
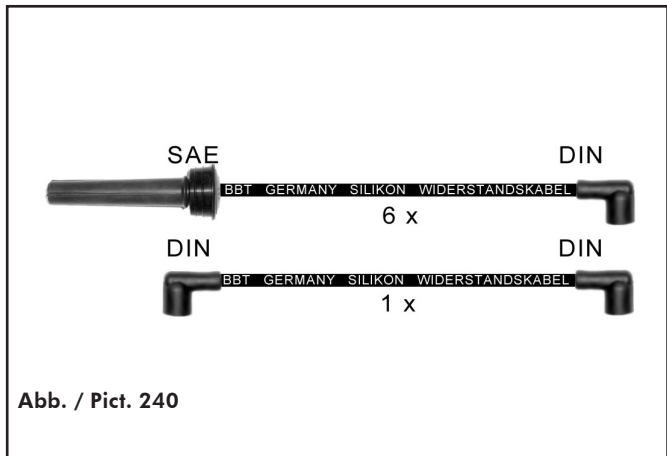
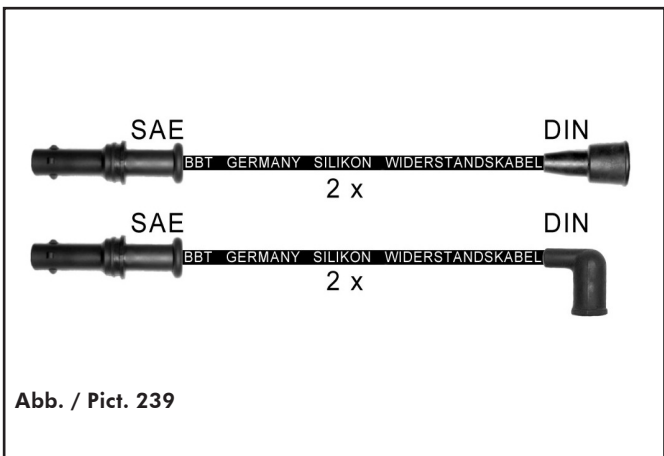
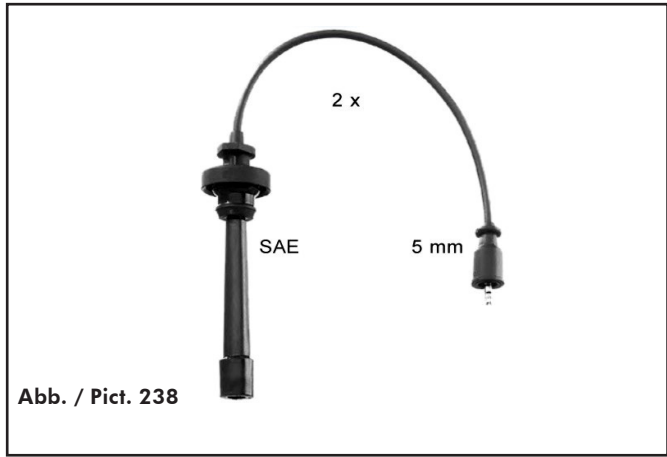
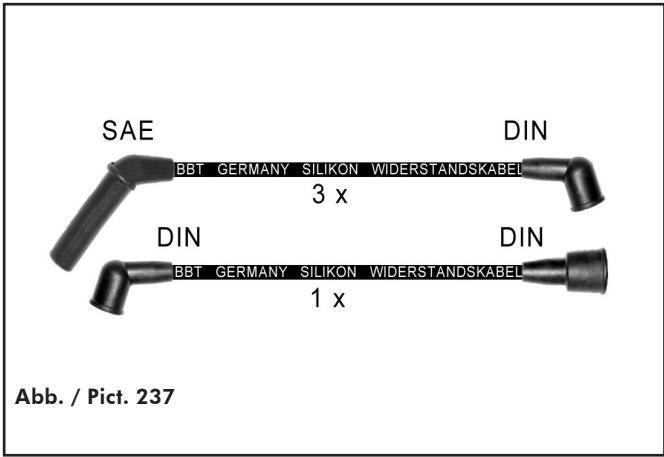
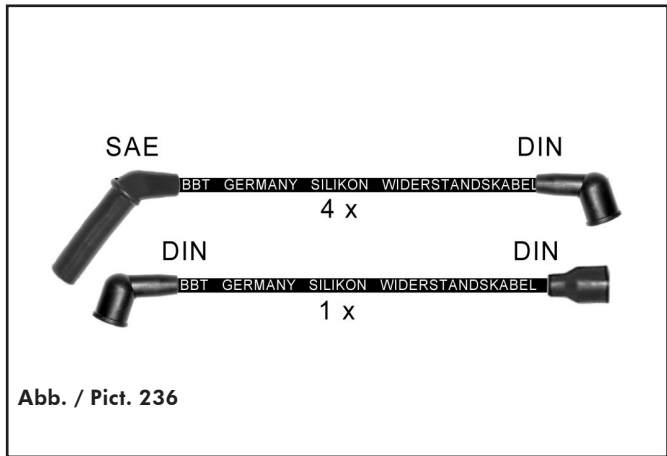
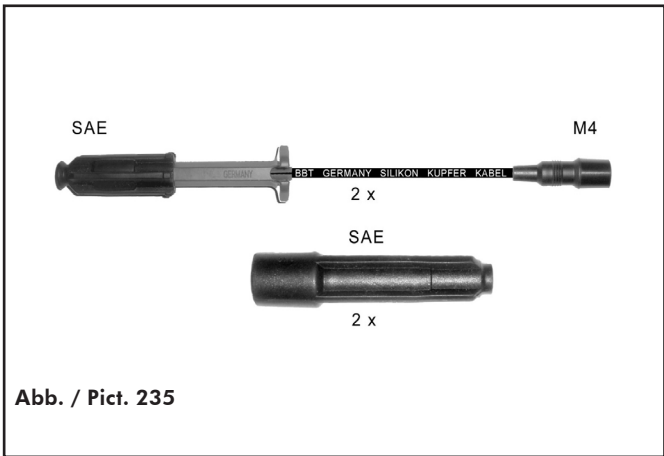
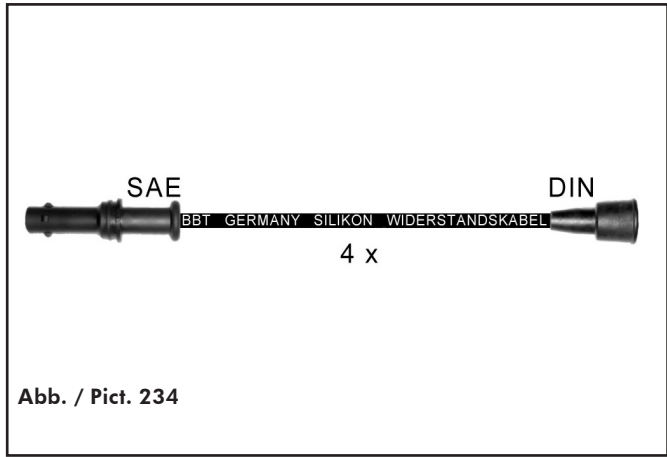
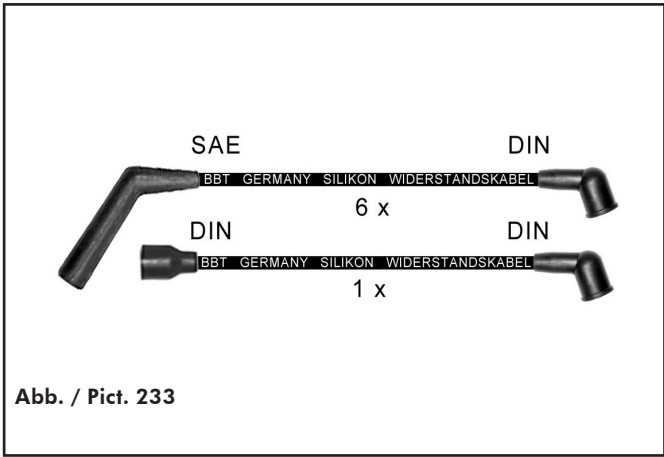
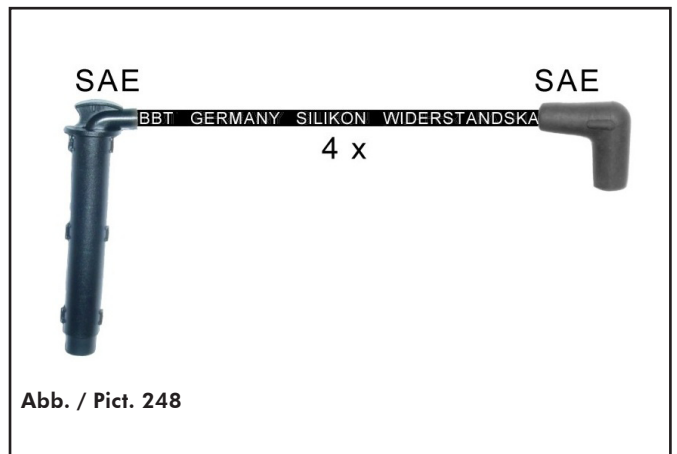
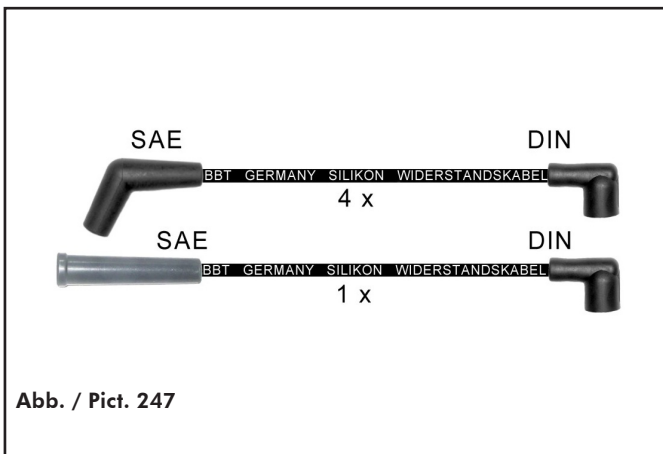
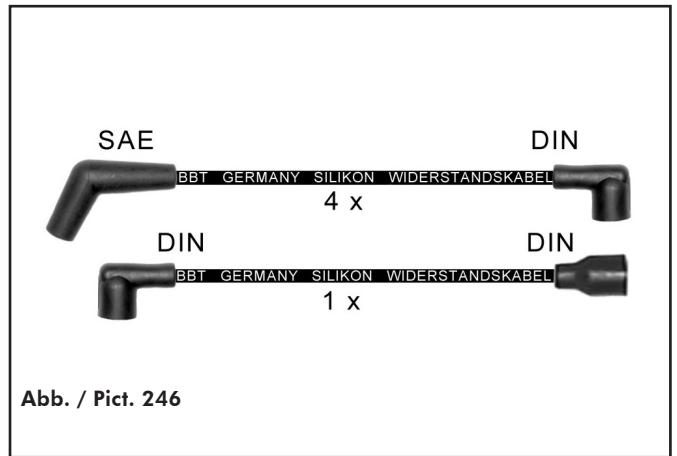
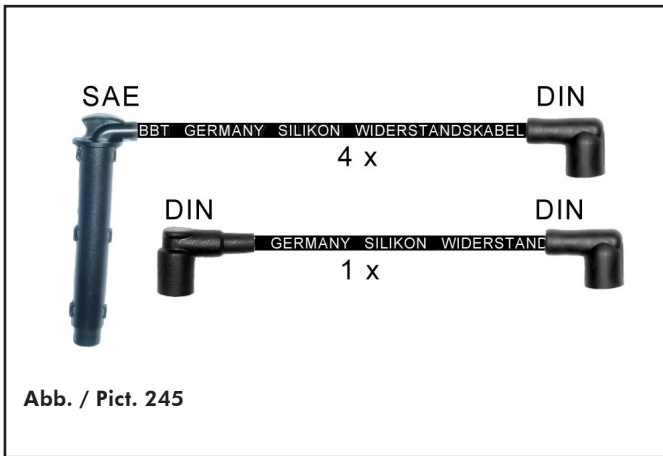
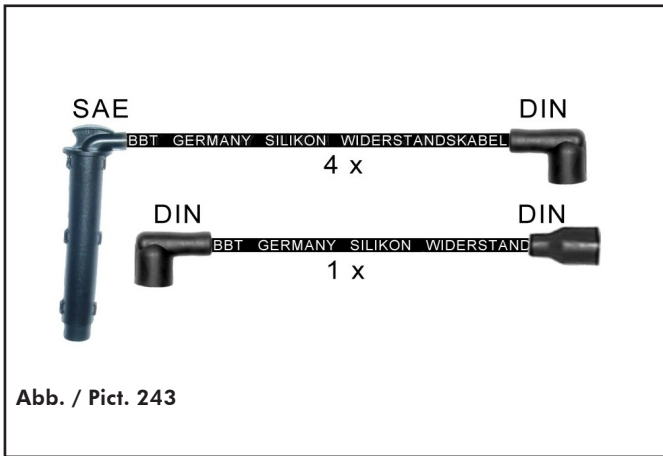
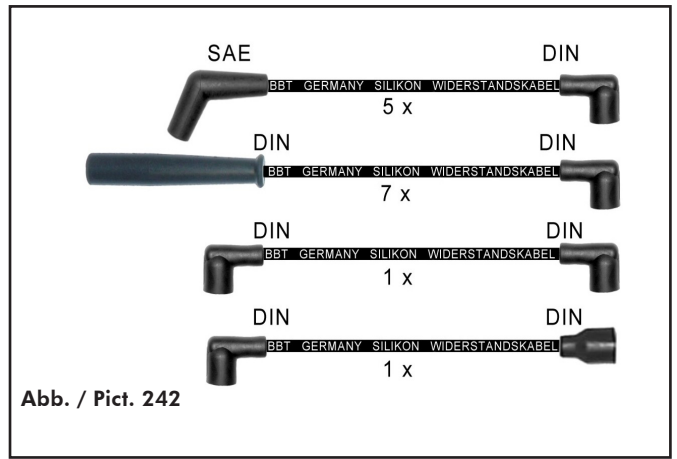
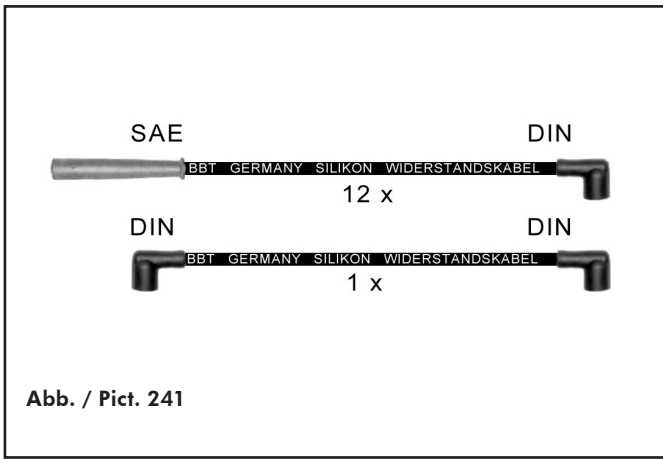


Abb. / Pict. 232





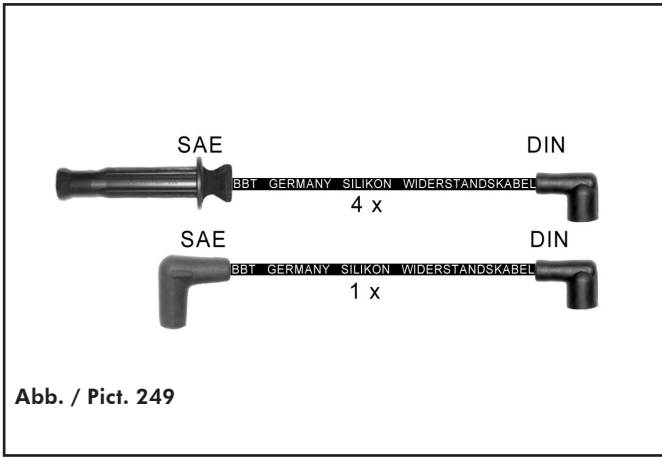


Abb. / Pict. 249



Abb. / Pict. 250

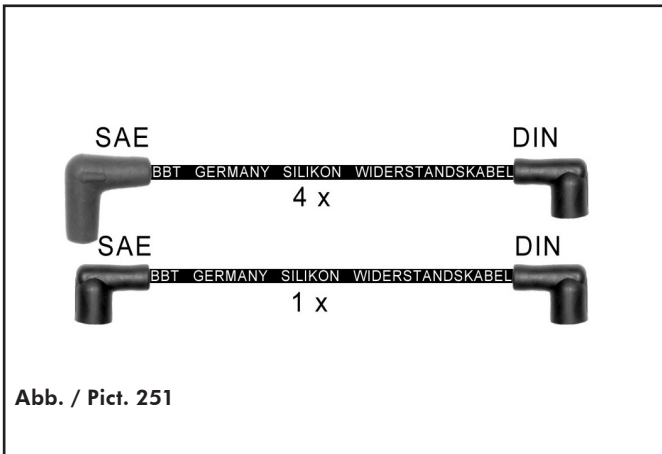


Abb. / Pict. 251

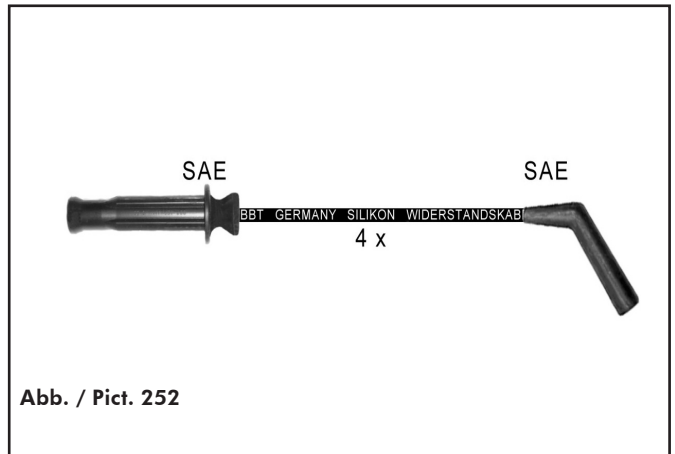


Abb. / Pict. 252

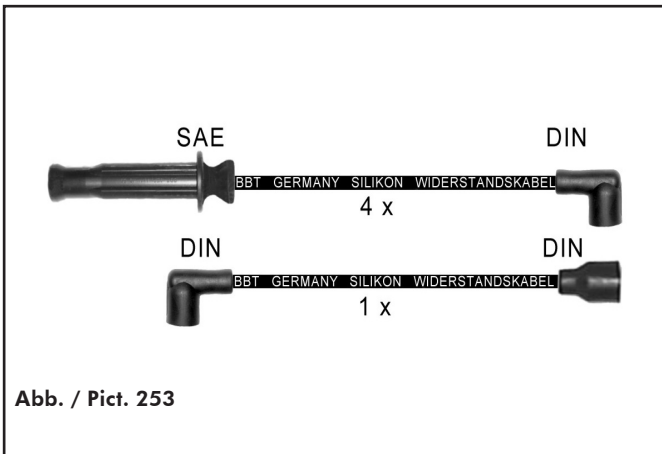


Abb. / Pict. 253

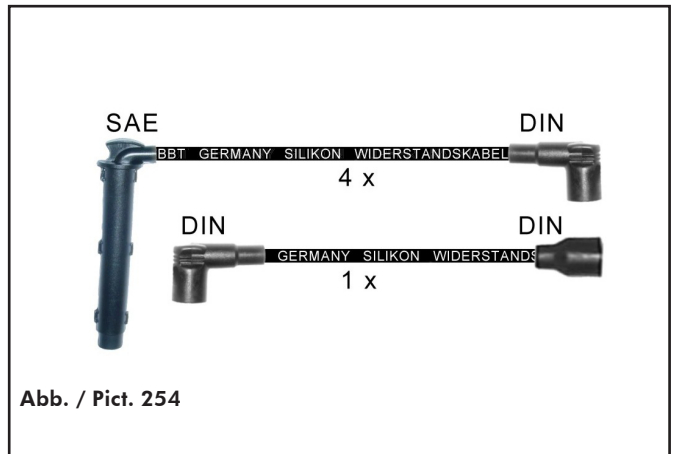


Abb. / Pict. 254

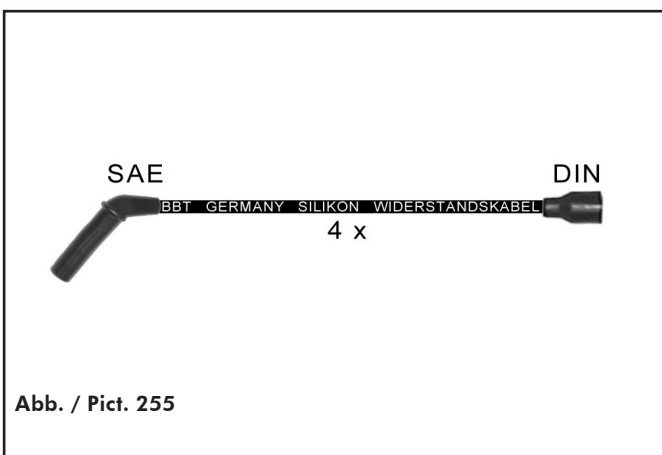
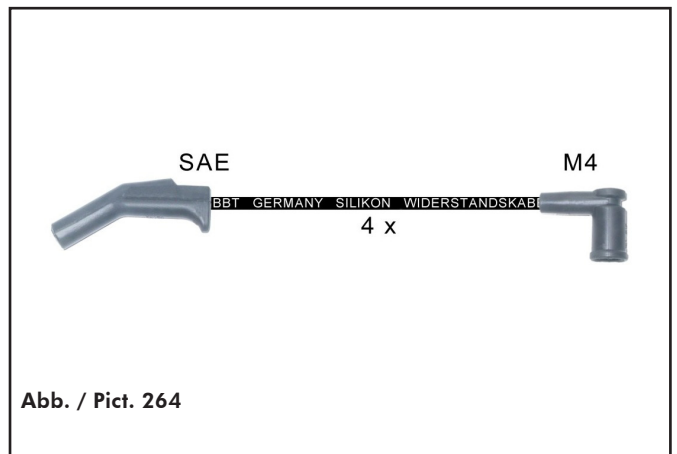
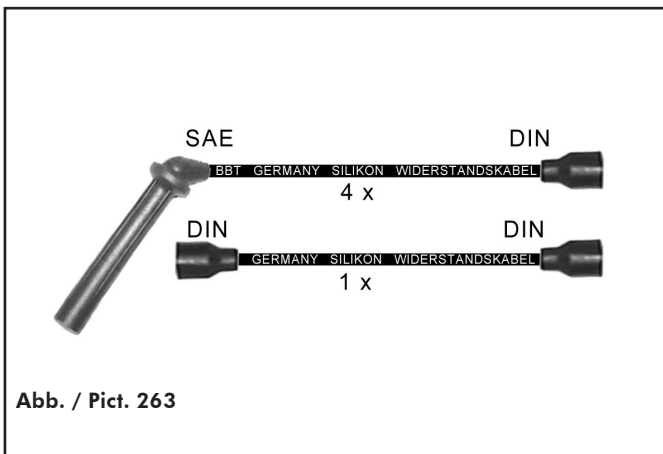
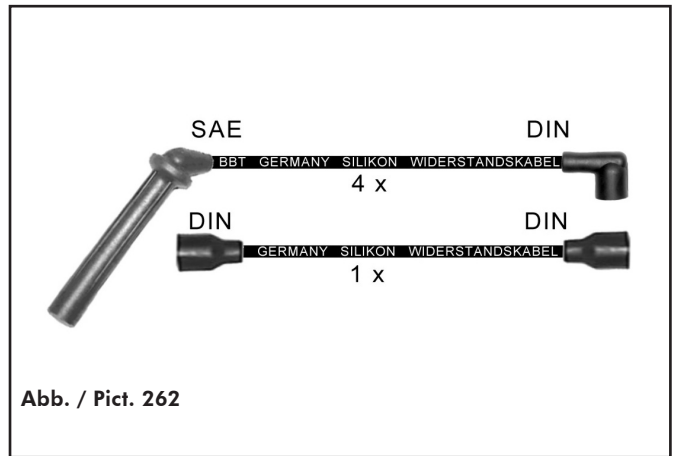
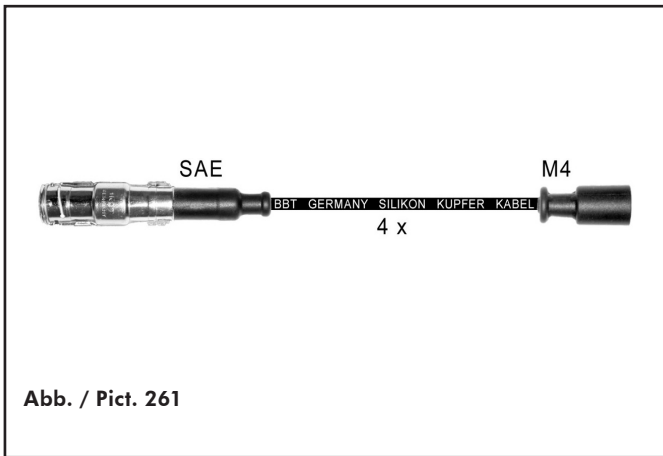
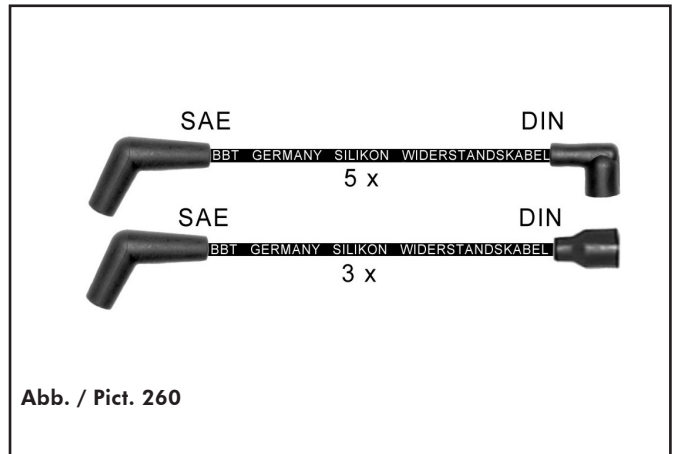
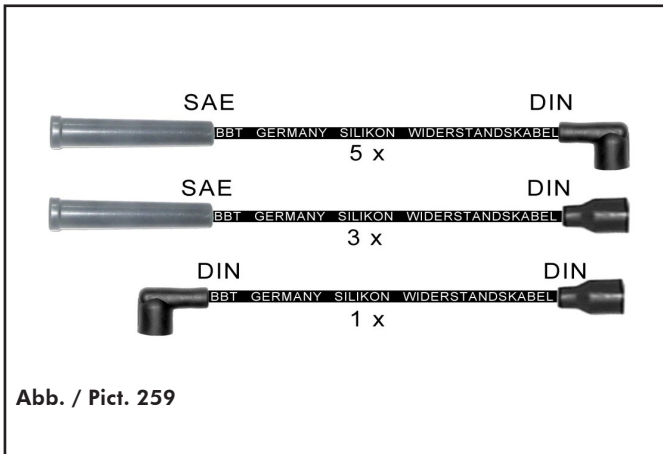
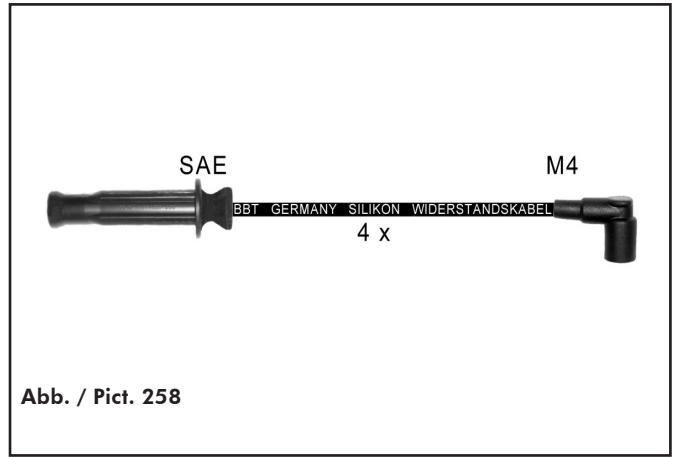
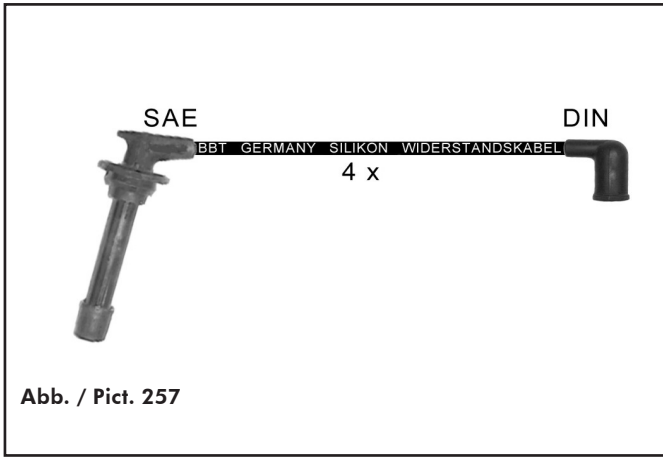
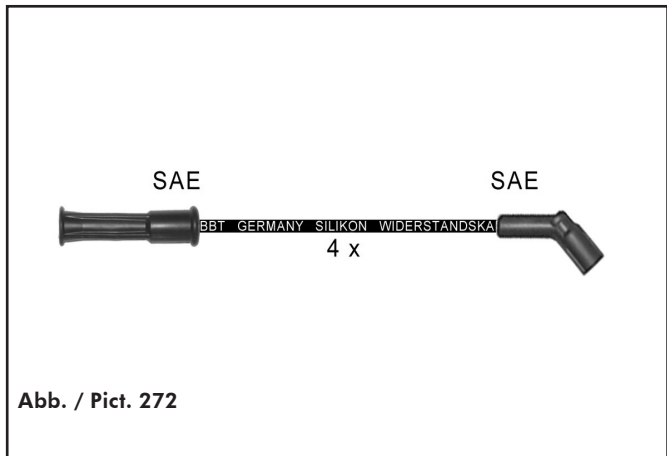
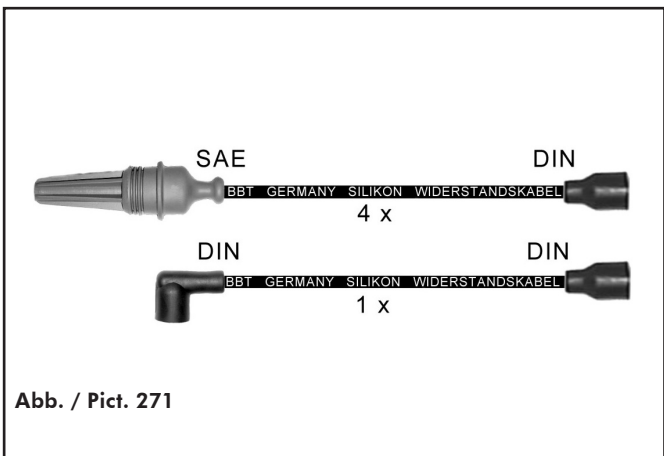
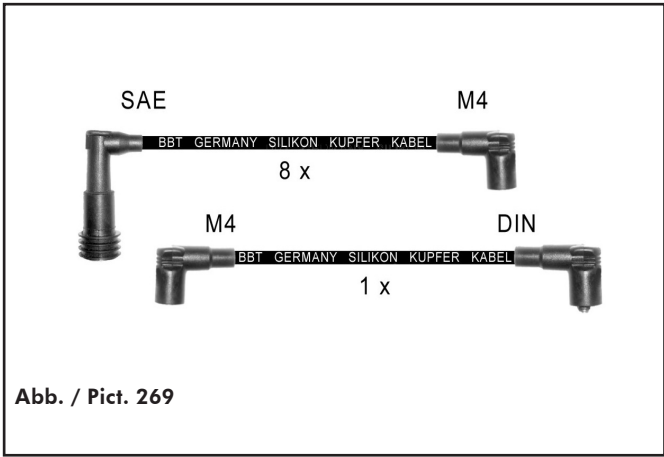
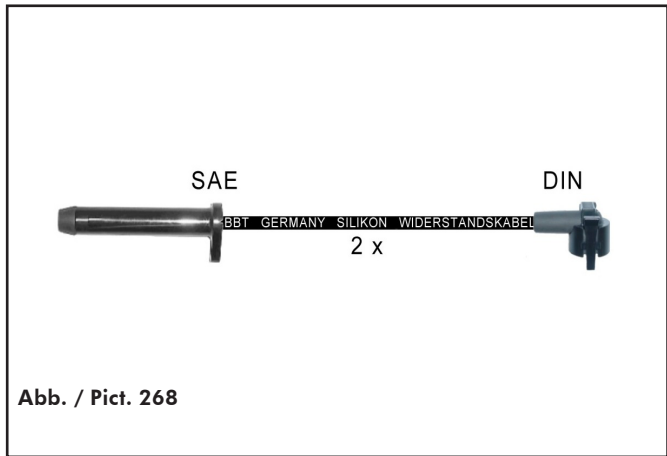
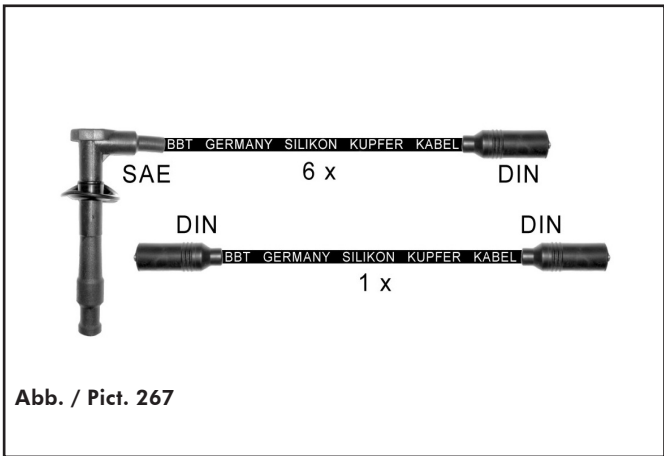
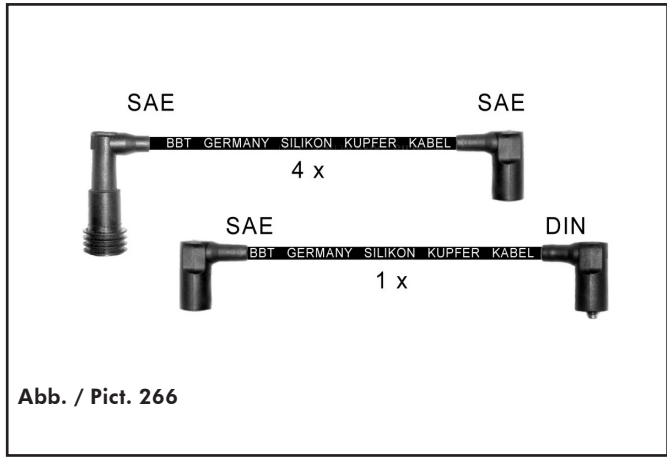
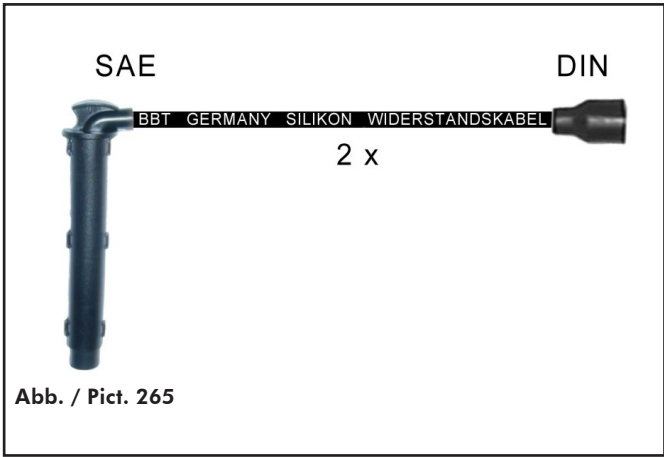


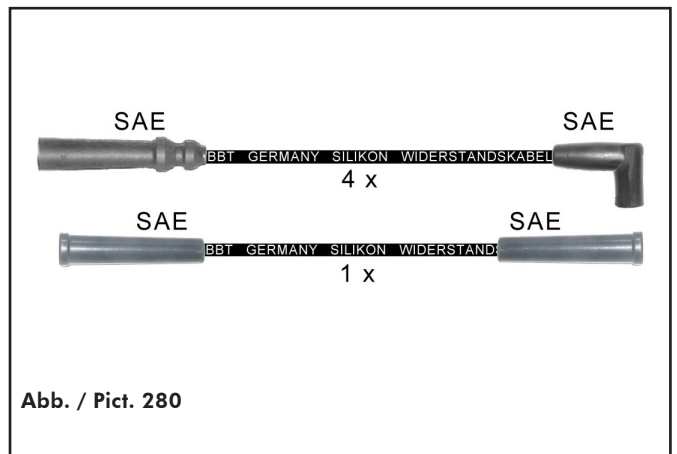
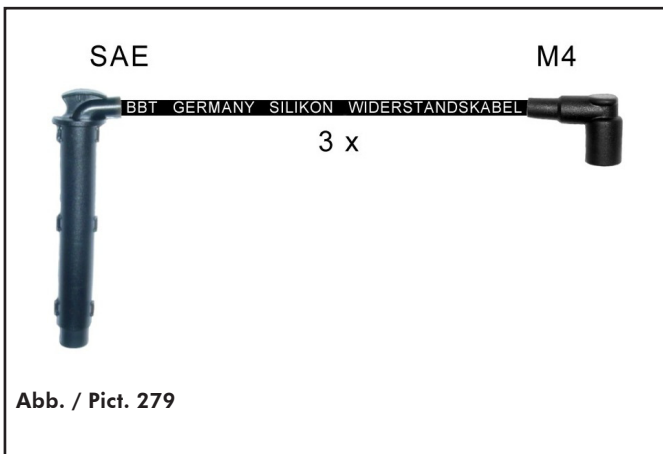
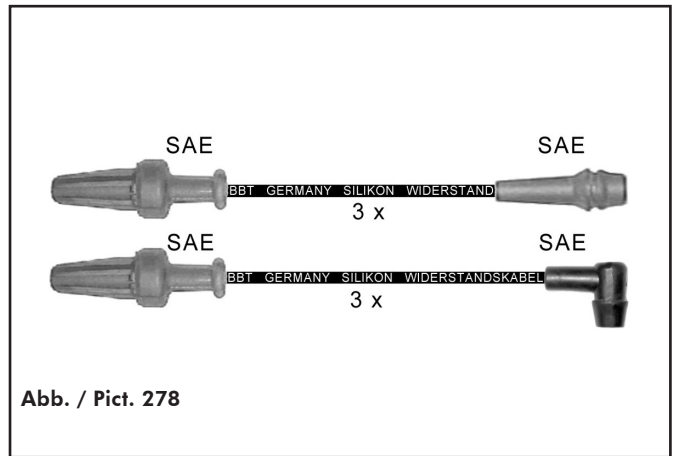
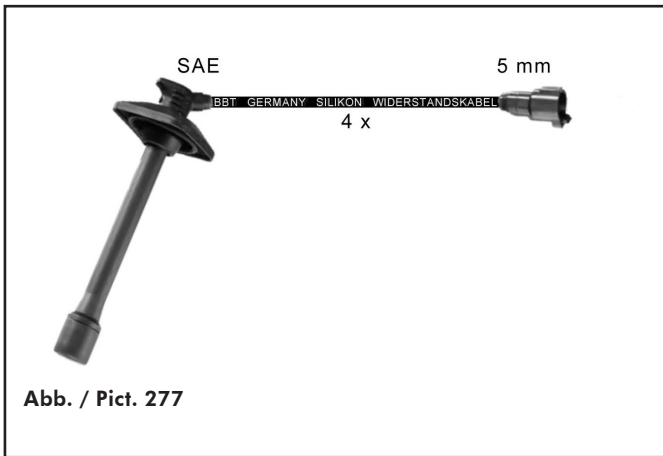
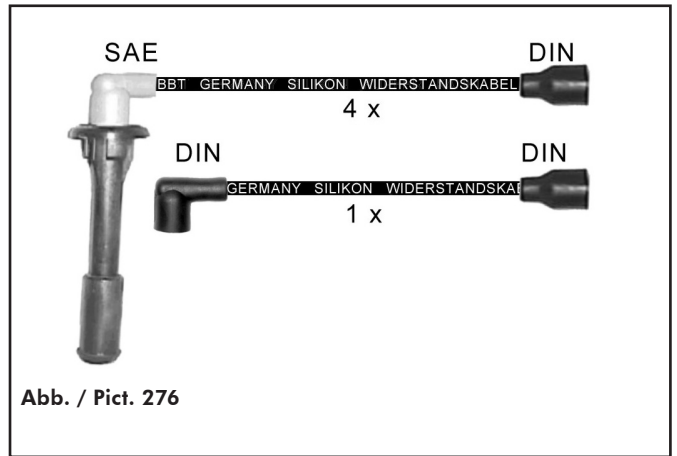
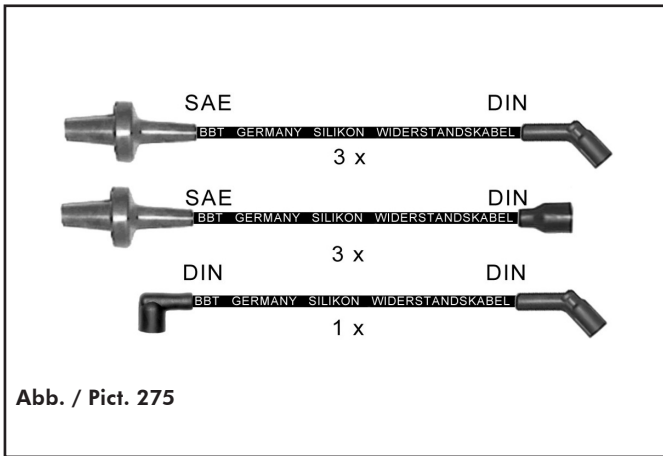
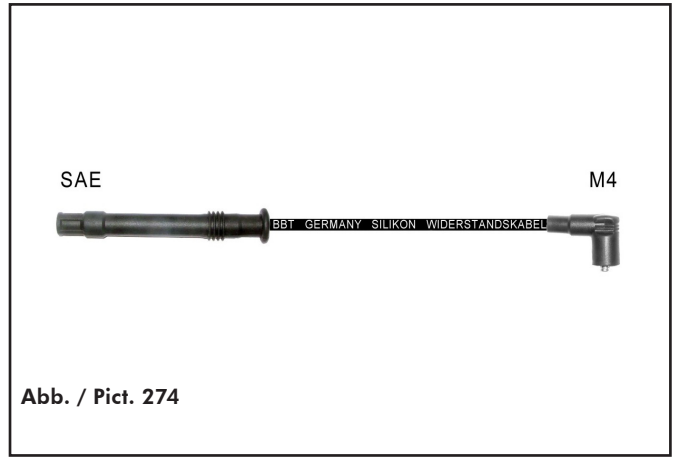
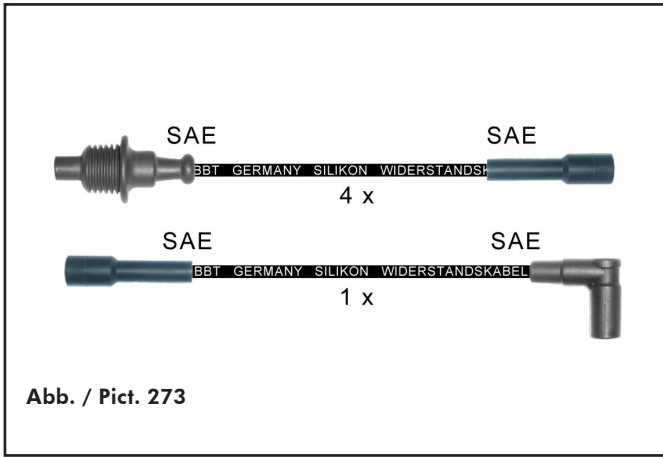
Abb. / Pict. 255

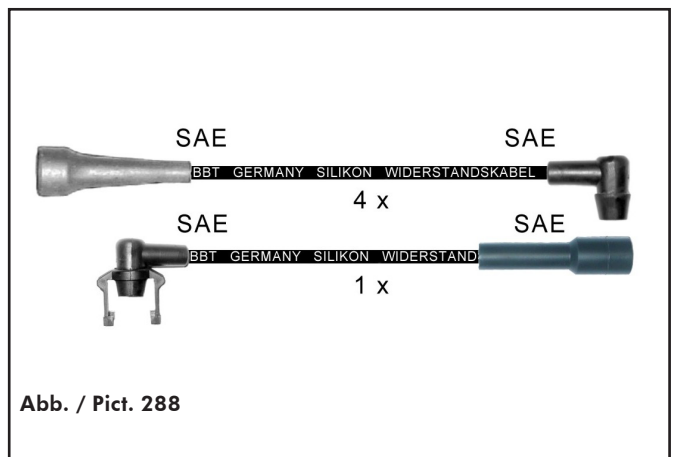
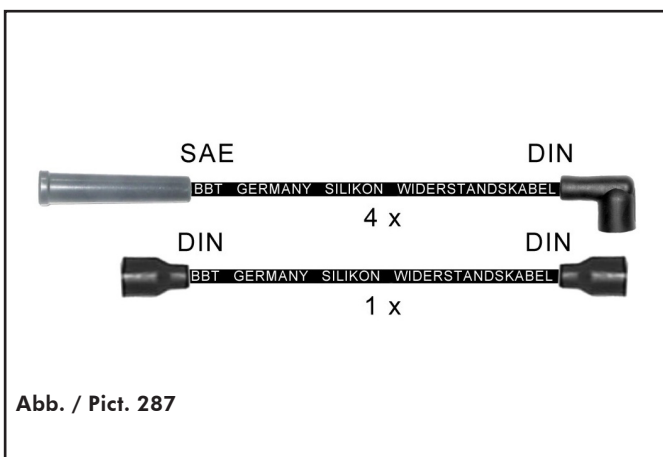
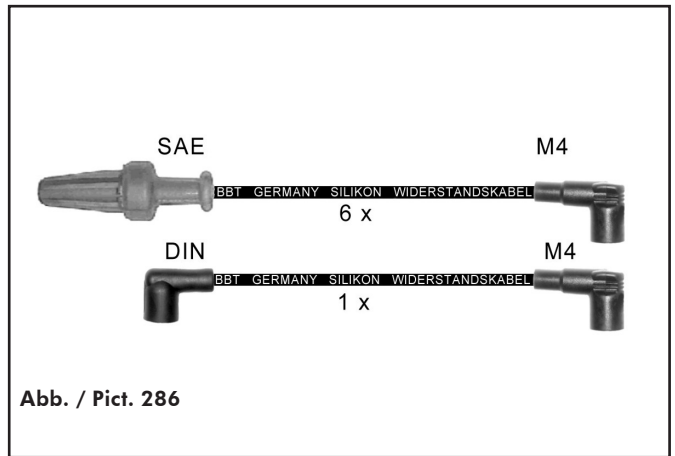
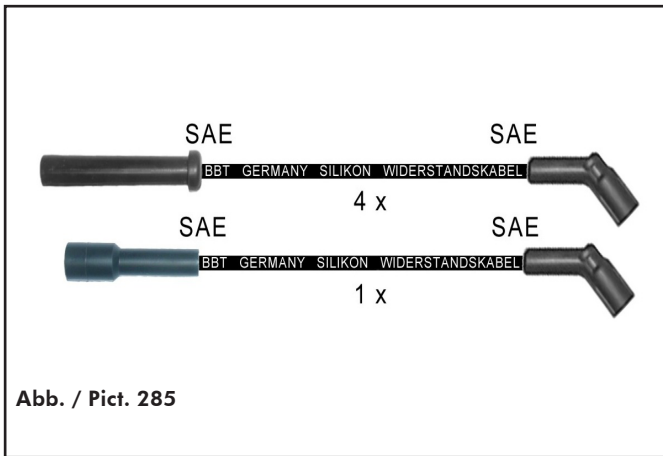
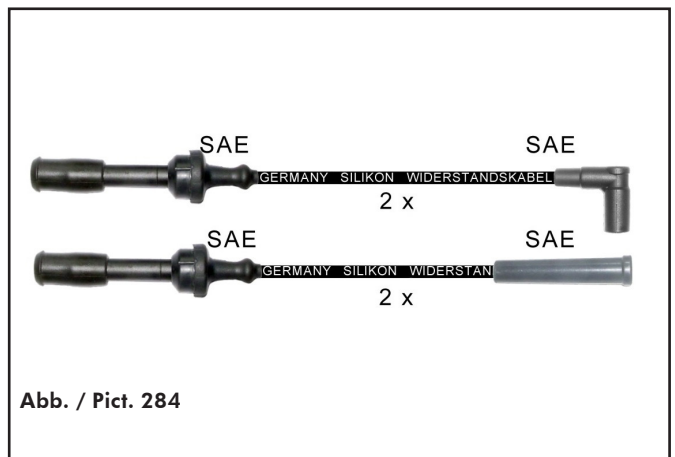
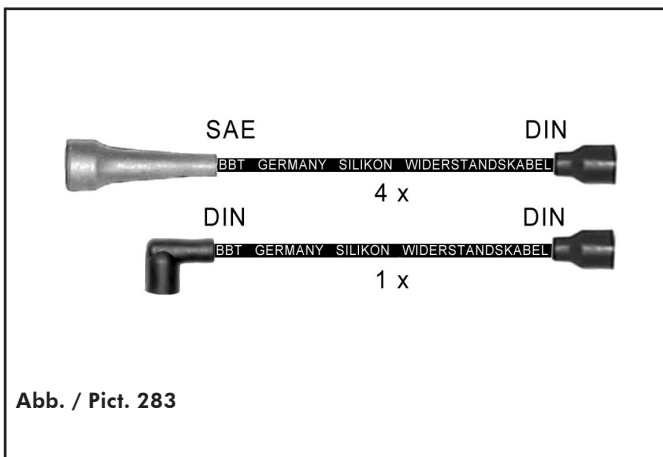
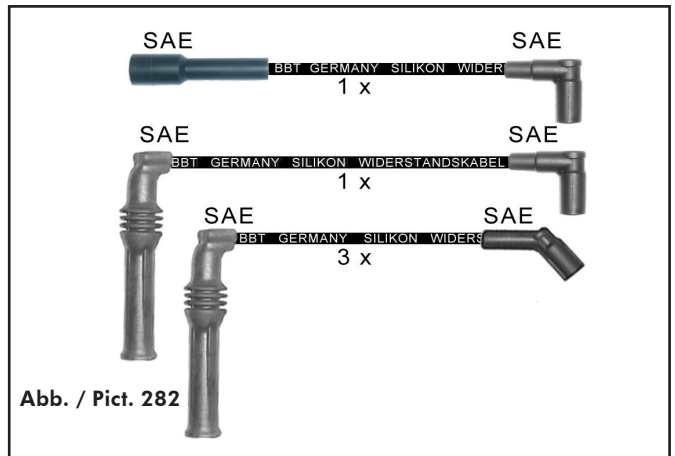
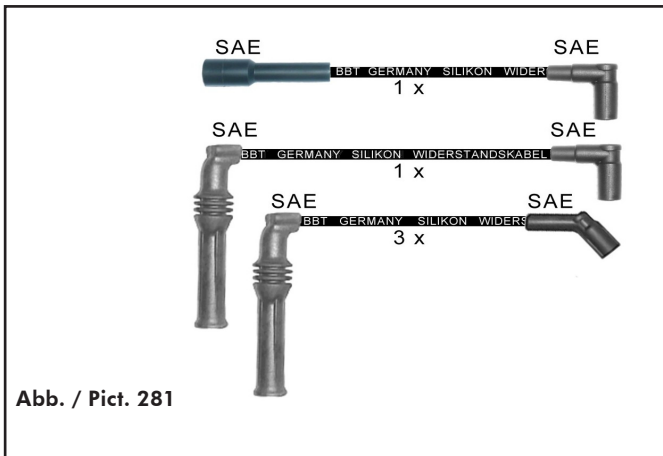


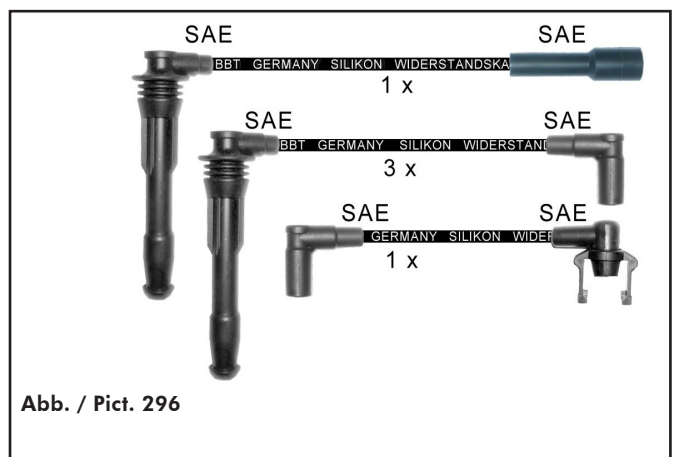
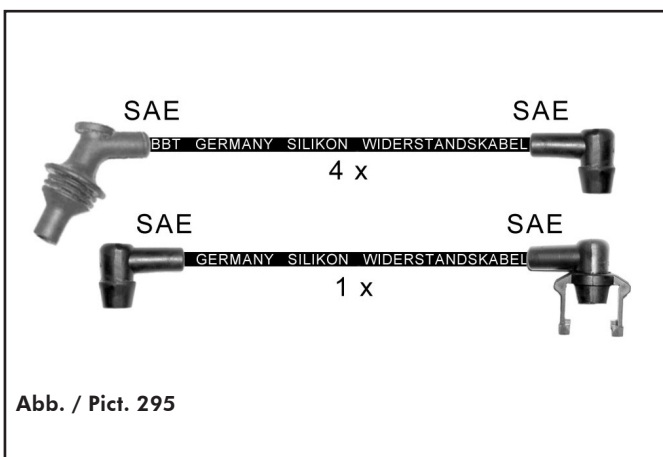
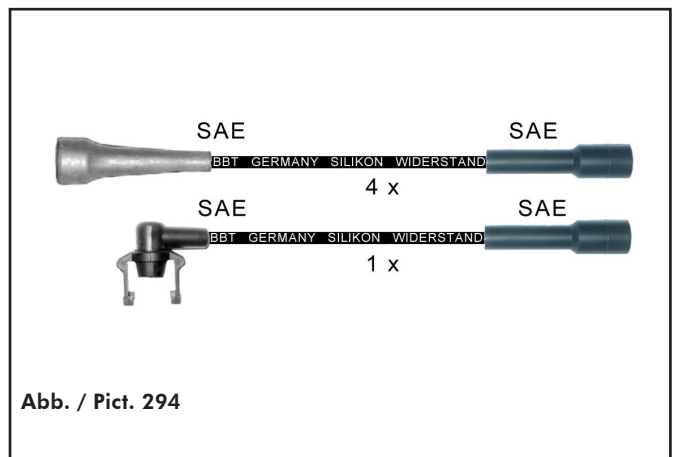
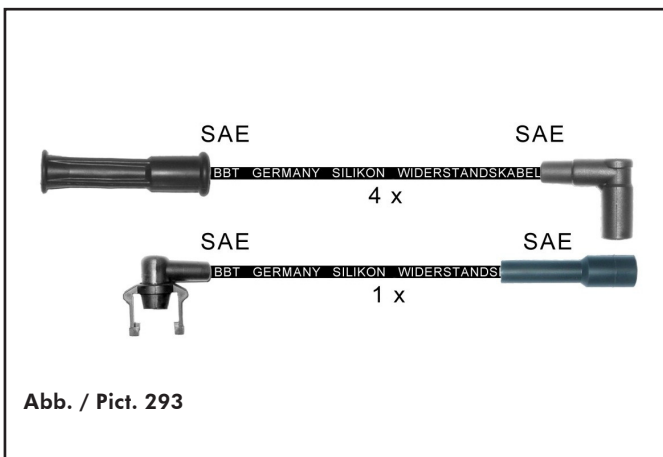
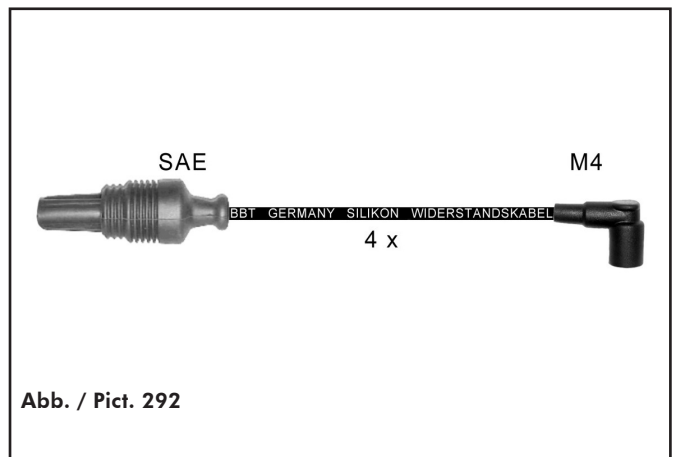
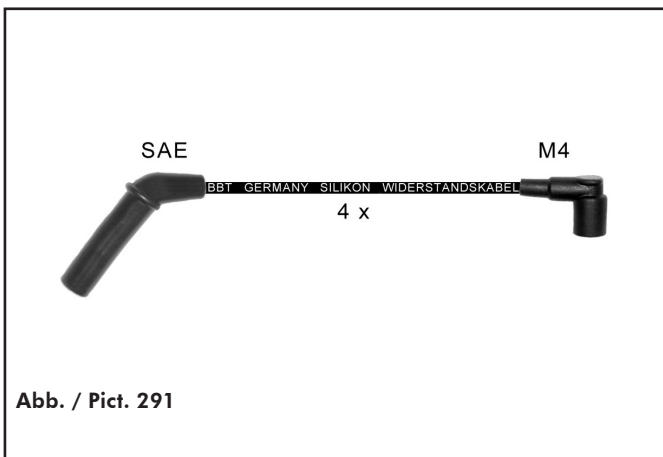
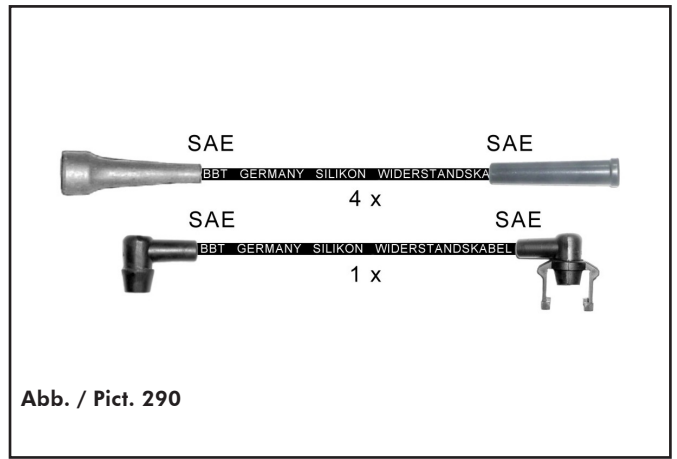
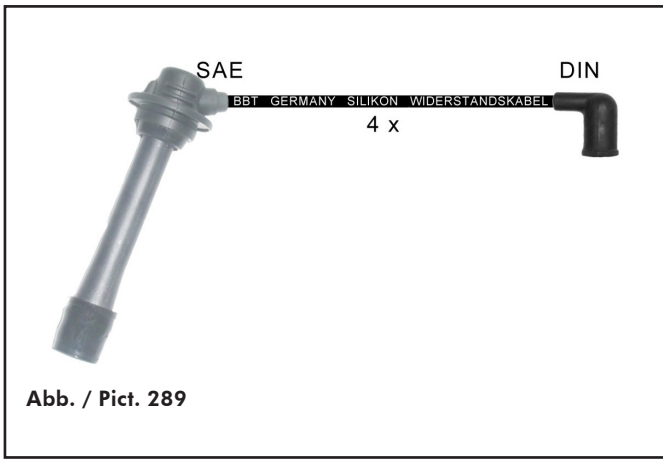
Abb. / Pict. 256











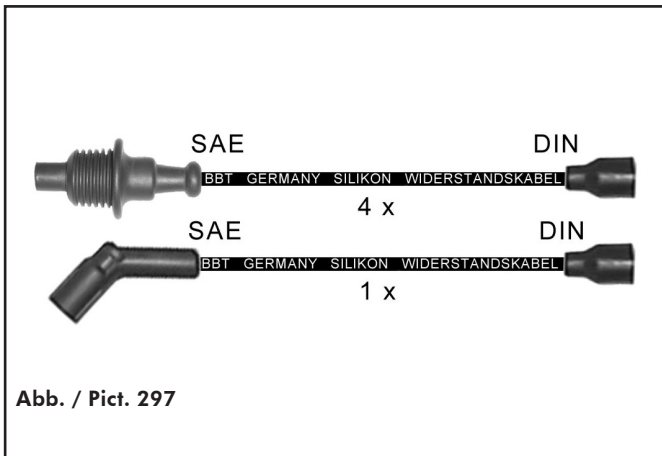


Abb. / Pict. 297

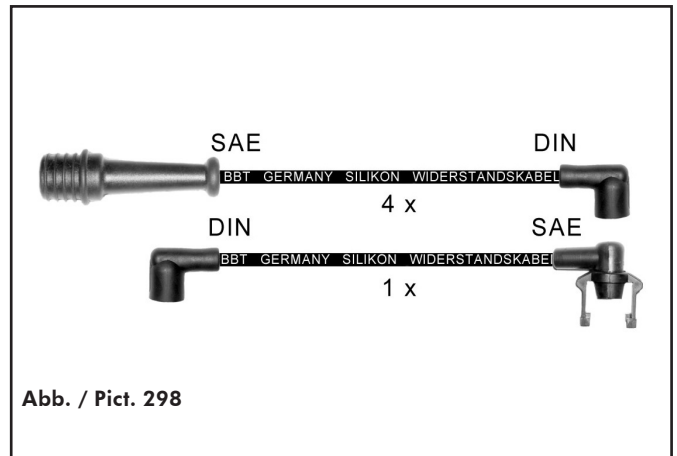


Abb. / Pict. 298

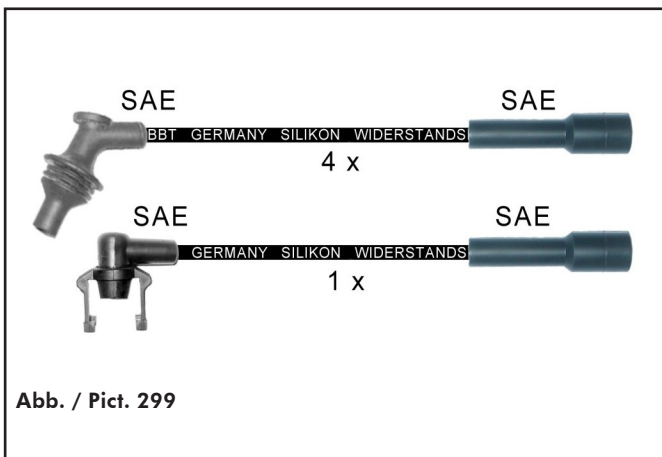


Abb. / Pict. 299

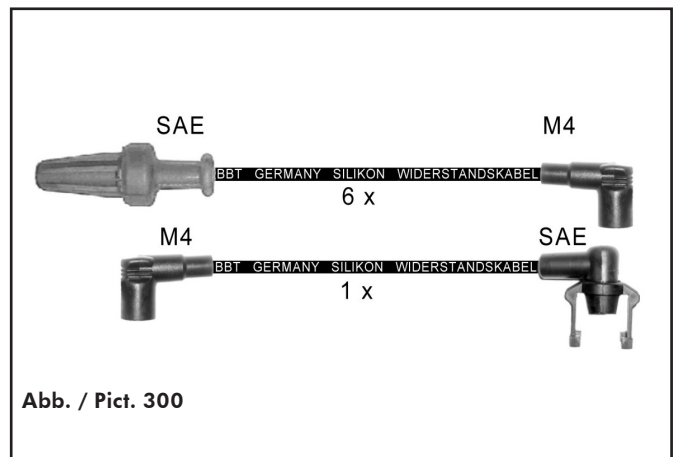


Abb. / Pict. 300

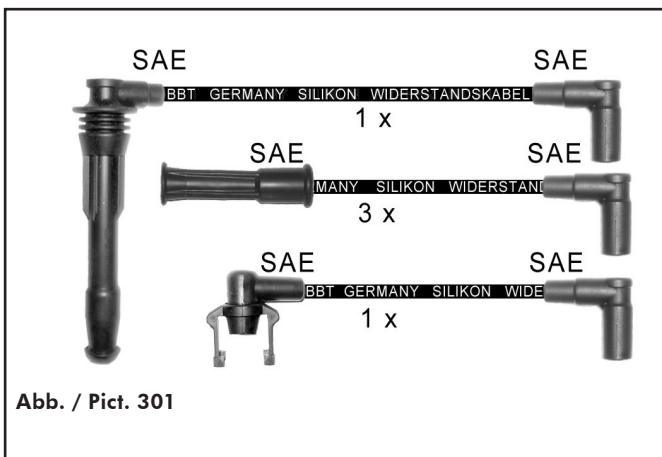


Abb. / Pict. 301

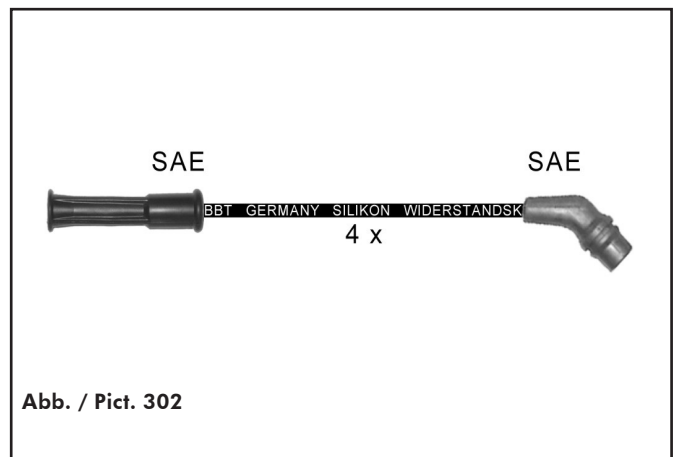


Abb. / Pict. 302

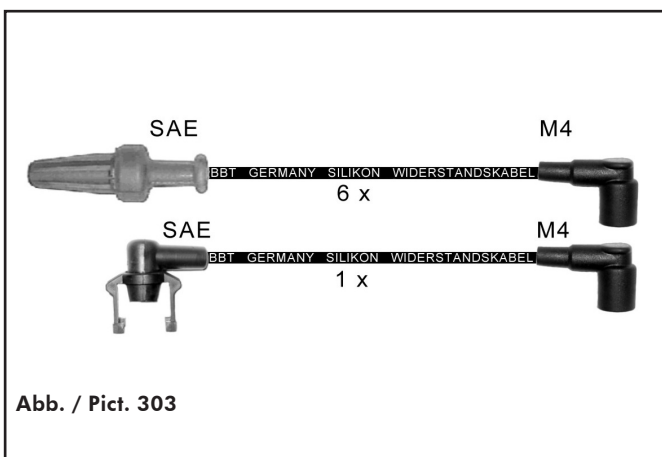


Abb. / Pict. 303

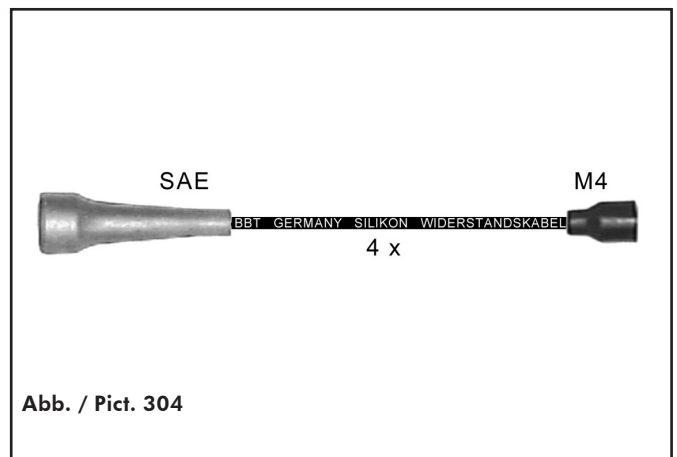


Abb. / Pict. 304

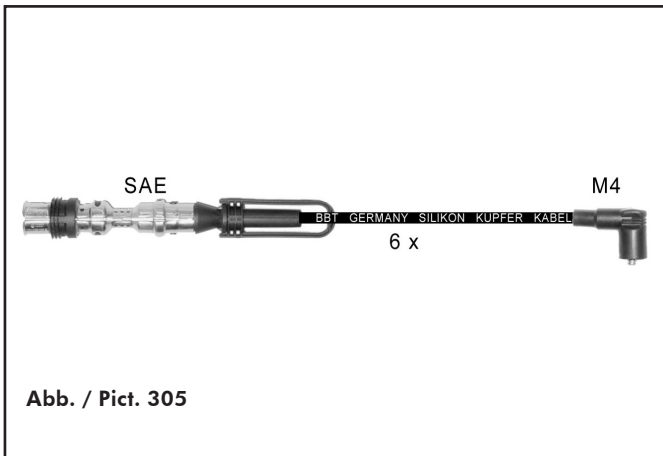


Abb. / Pict. 305

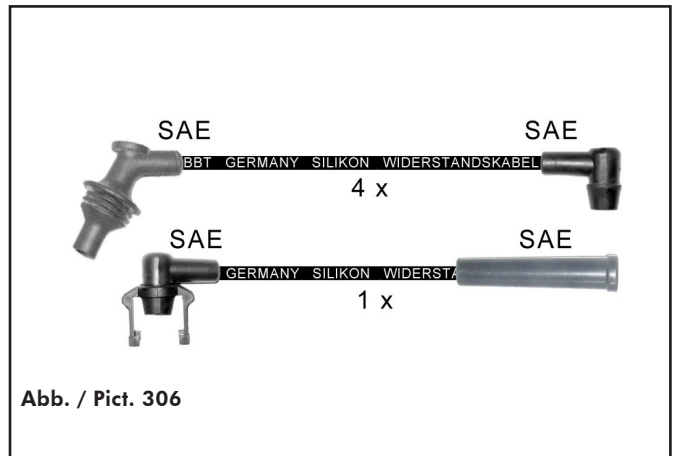


Abb. / Pict. 306

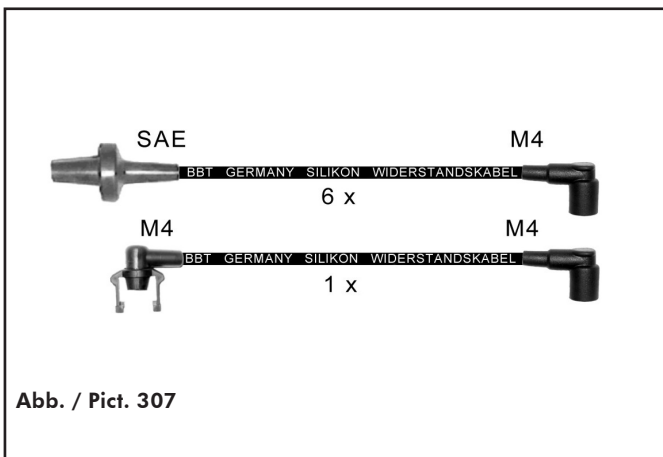


Abb. / Pict. 307

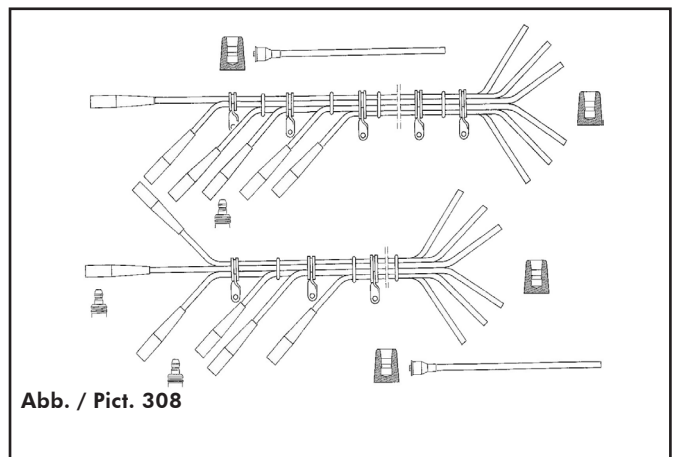


Abb. / Pict. 308

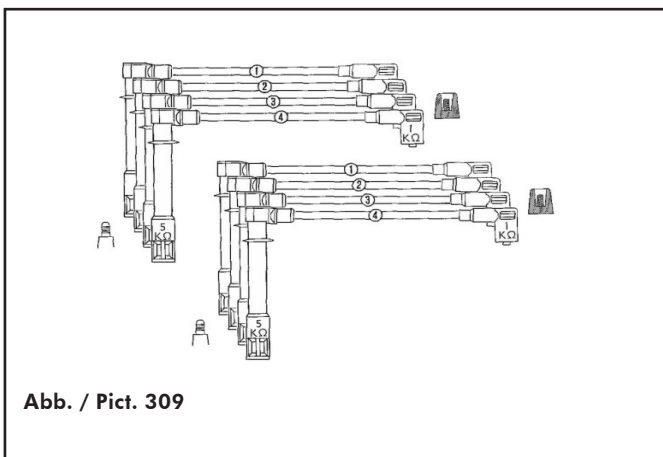


Abb. / Pict. 309



Abb. / Pict. 310

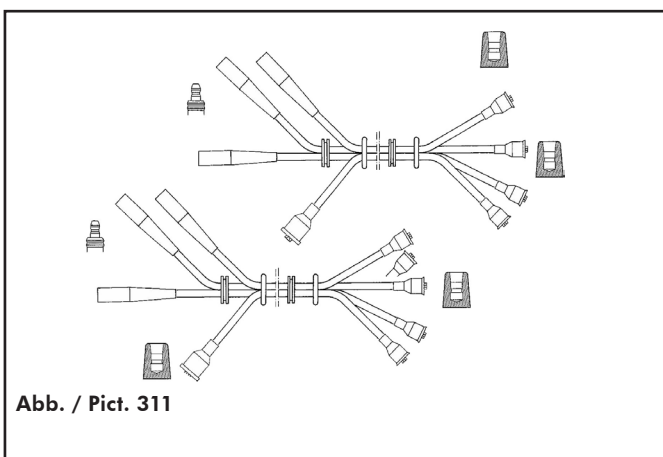


Abb. / Pict. 311

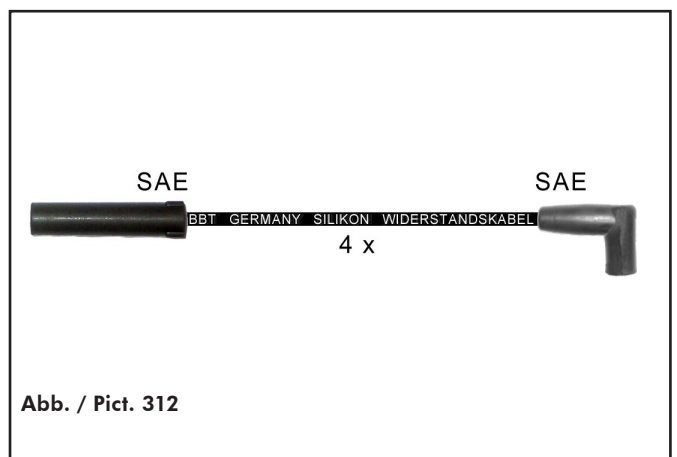
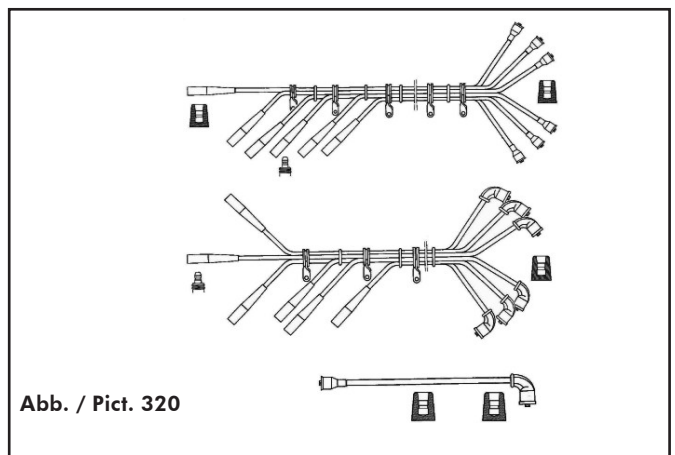
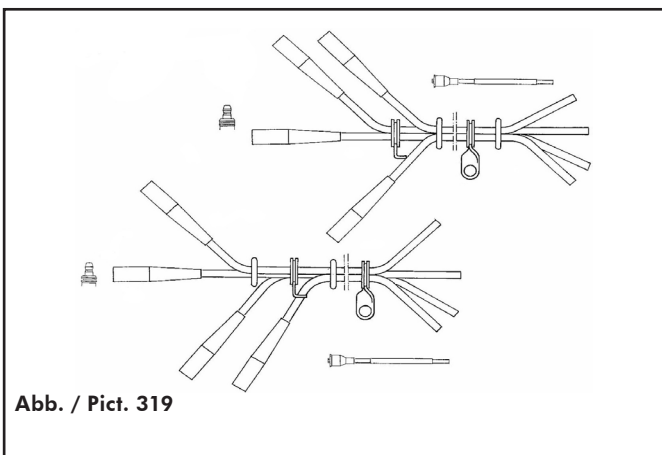
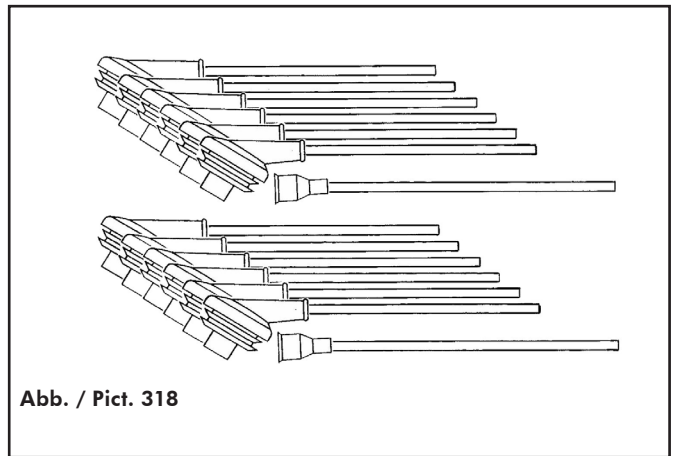
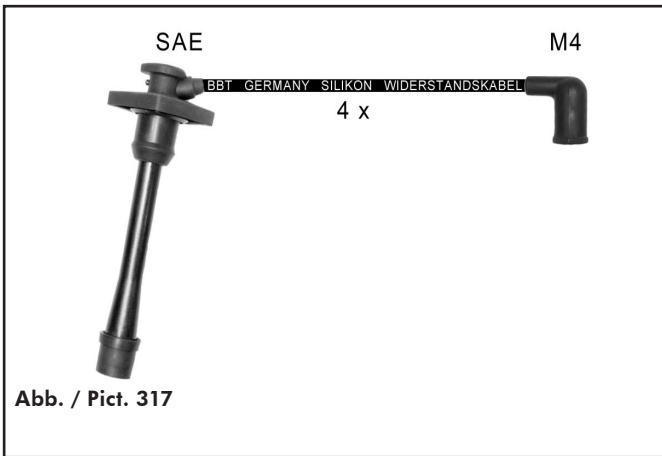
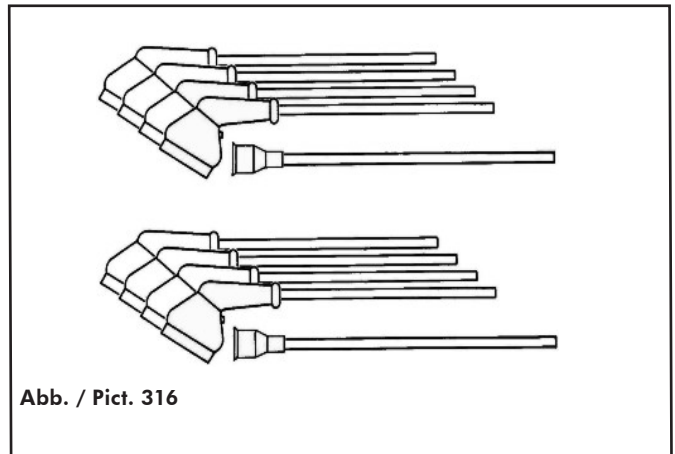
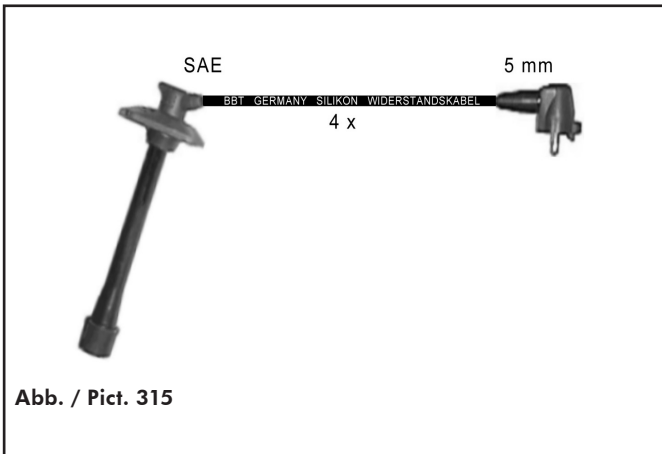
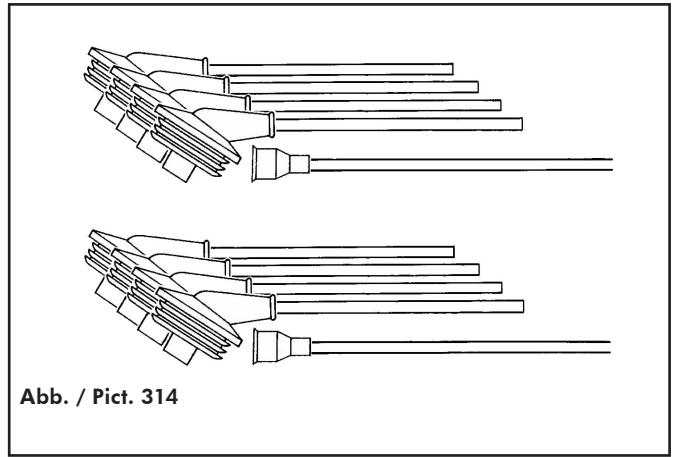
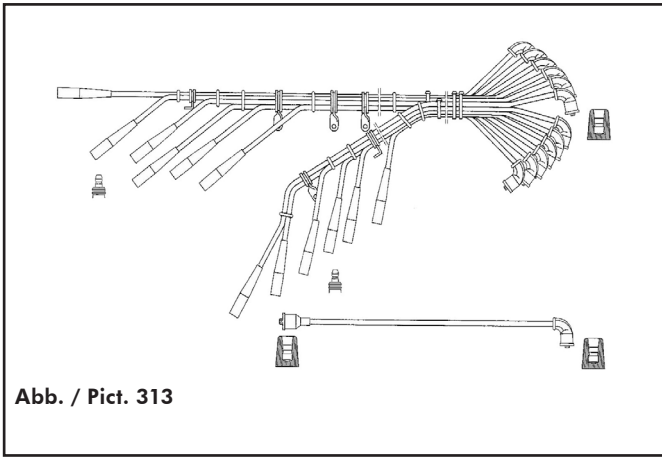


Abb. / Pict. 312



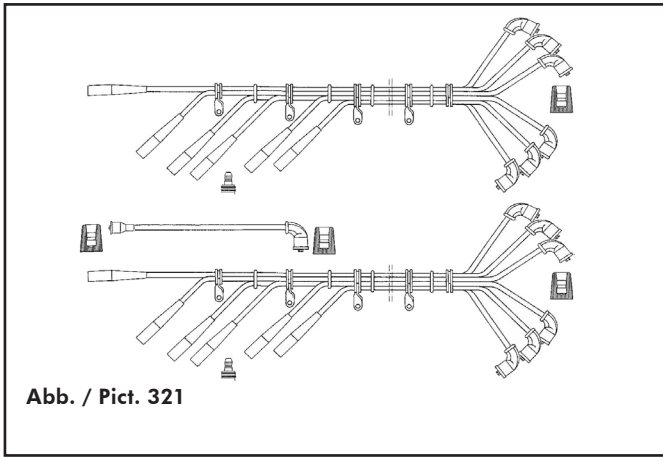


Abb. / Pict. 321

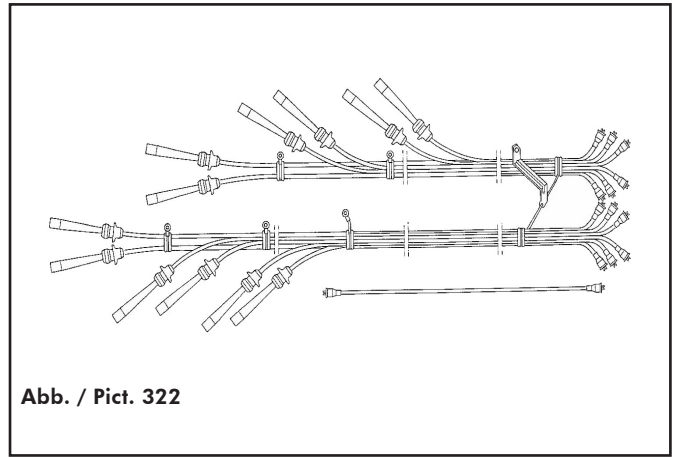


Abb. / Pict. 322

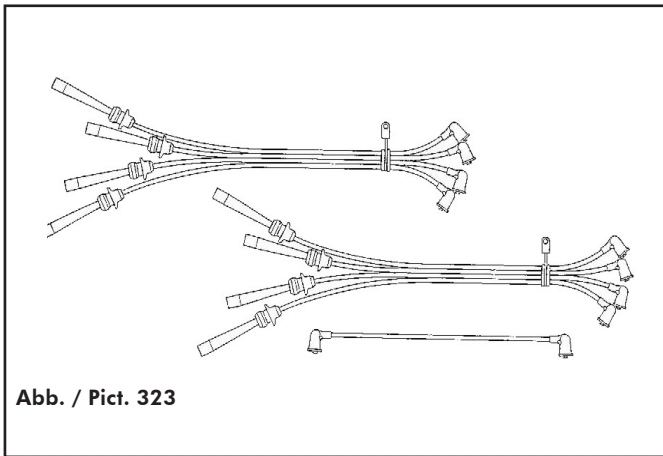


Abb. / Pict. 323

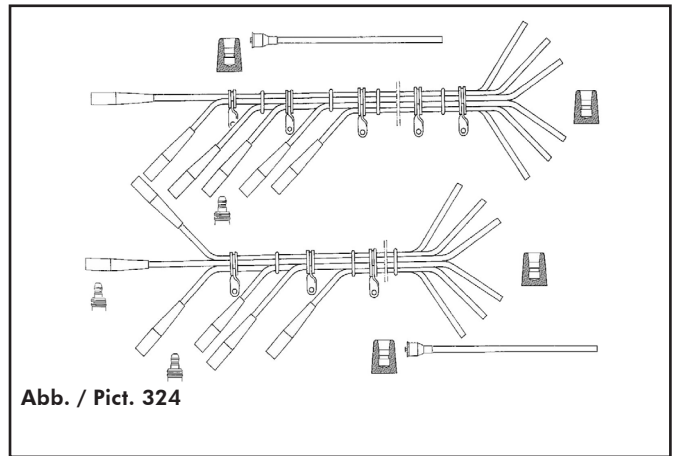


Abb. / Pict. 324

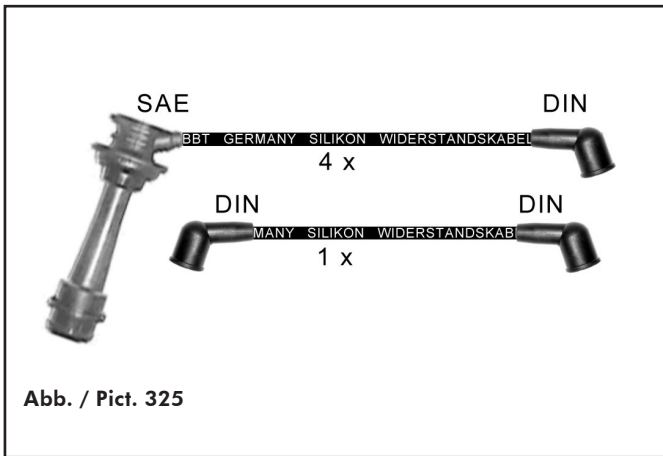


Abb. / Pict. 325

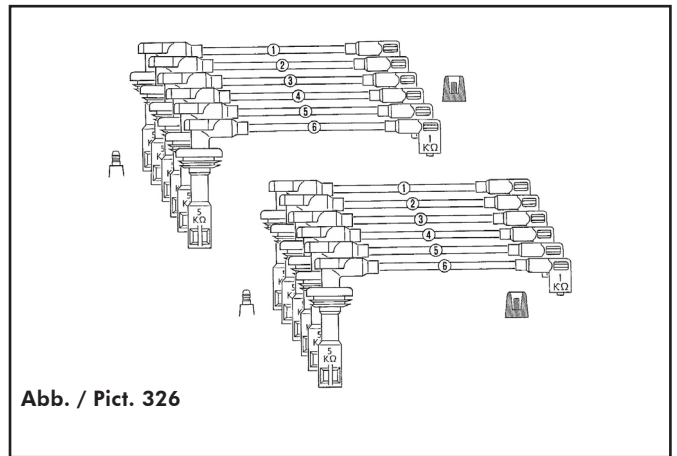


Abb. / Pict. 326

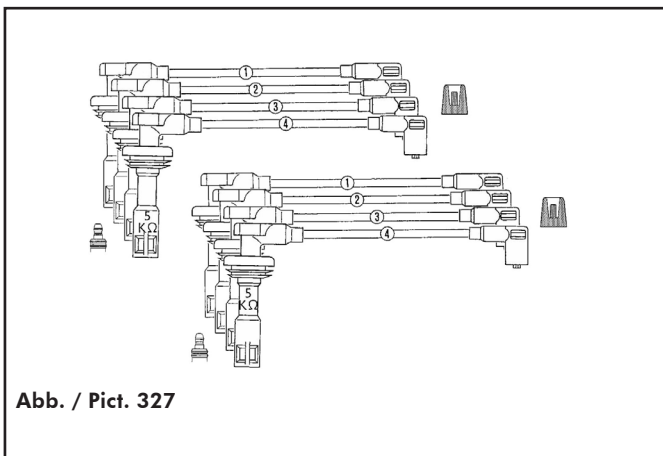


Abb. / Pict. 327

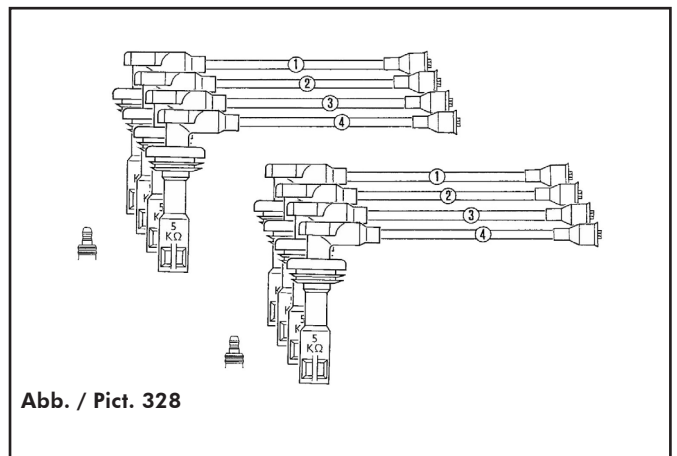


Abb. / Pict. 328

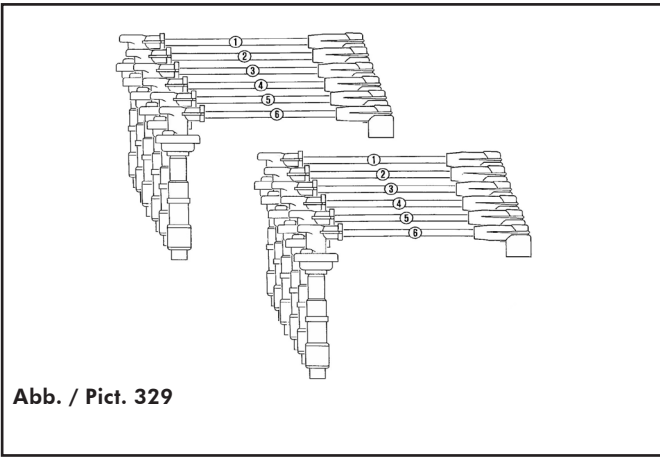


Abb. / Pict. 329

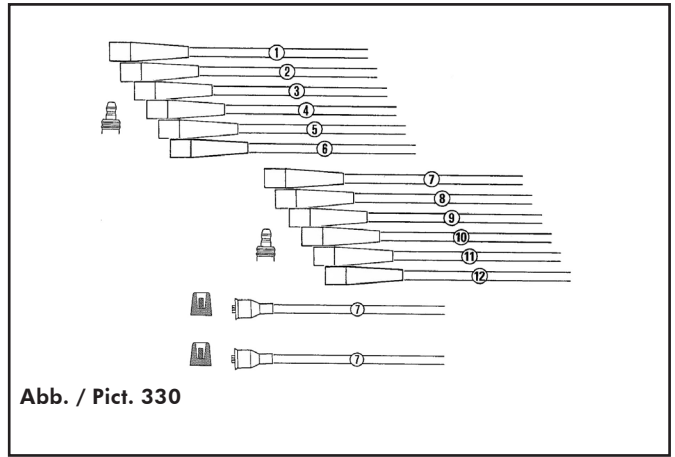


Abb. / Pict. 330

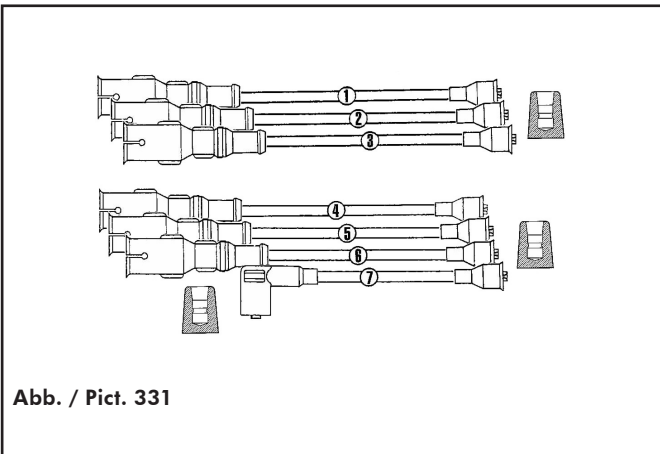


Abb. / Pict. 331

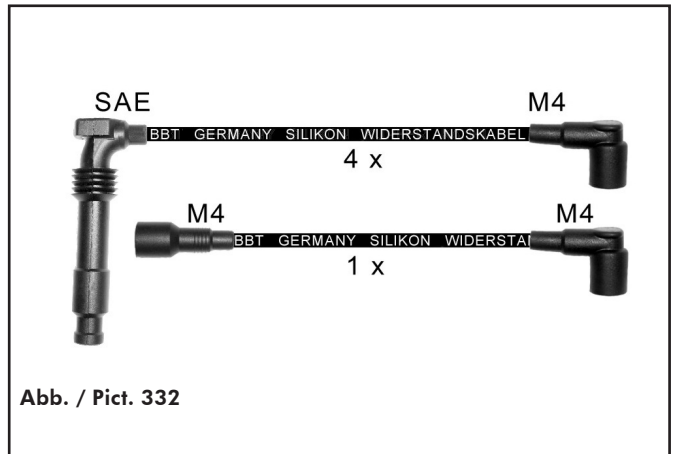


Abb. / Pict. 332

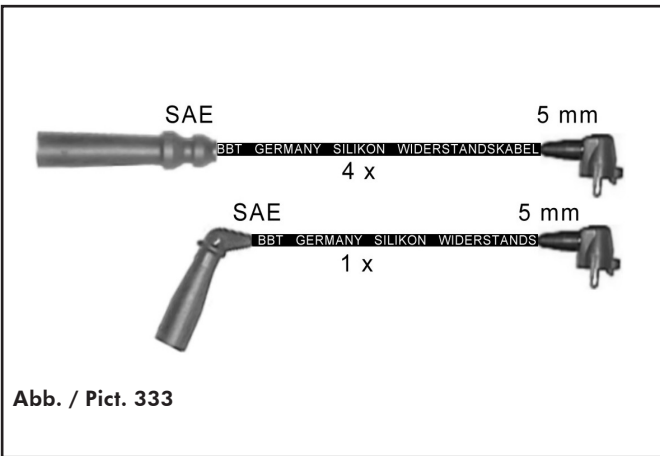


Abb. / Pict. 333

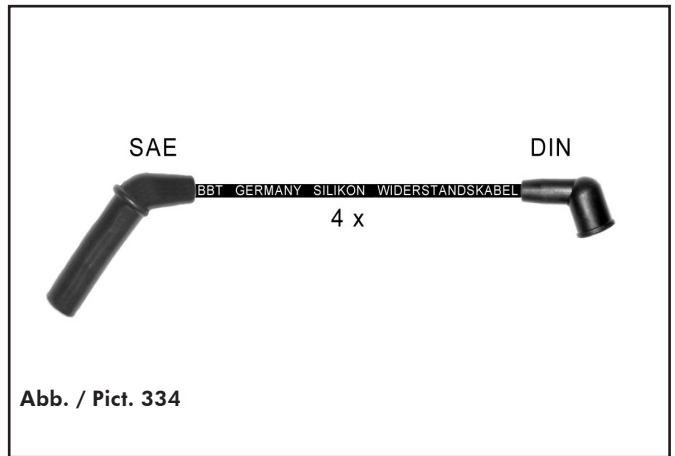


Abb. / Pict. 334

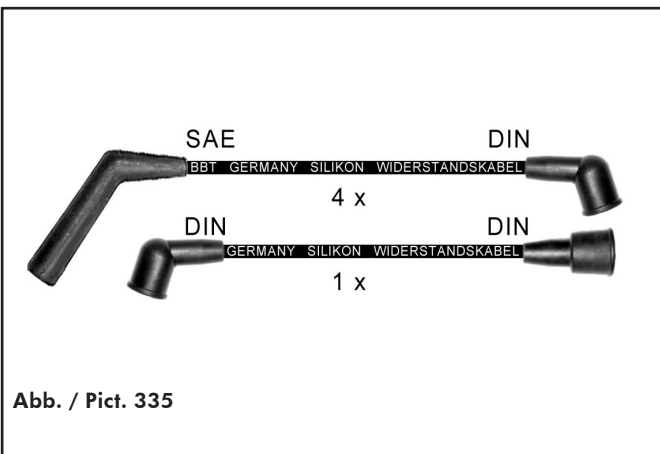


Abb. / Pict. 335

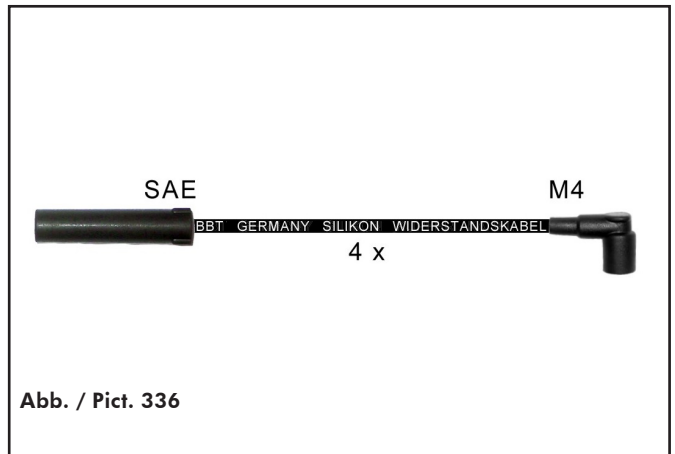
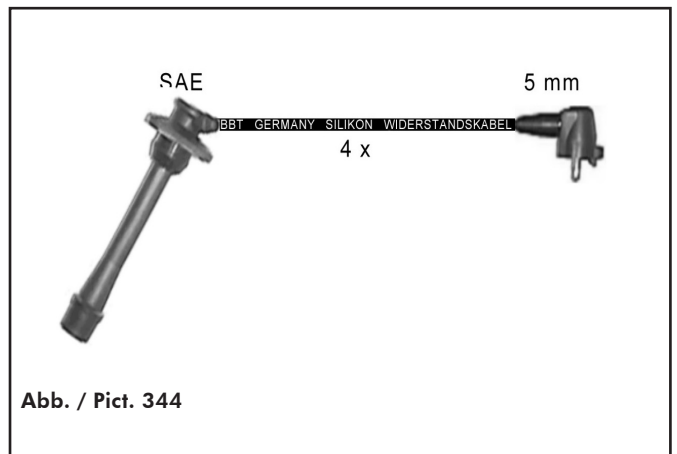
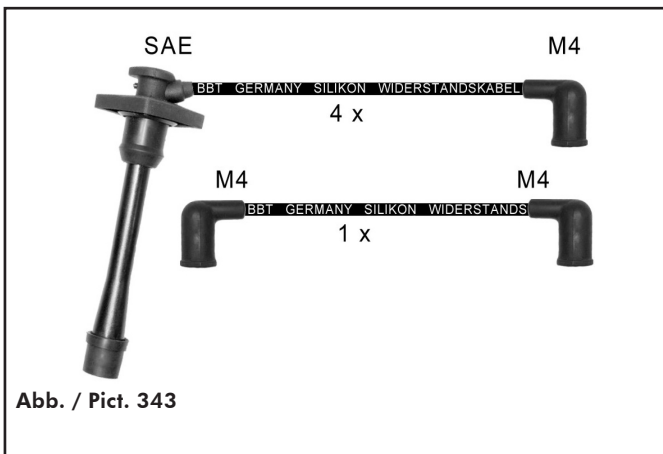
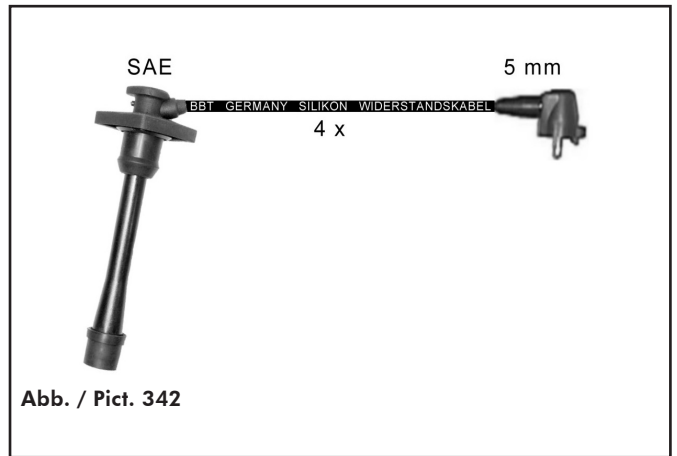
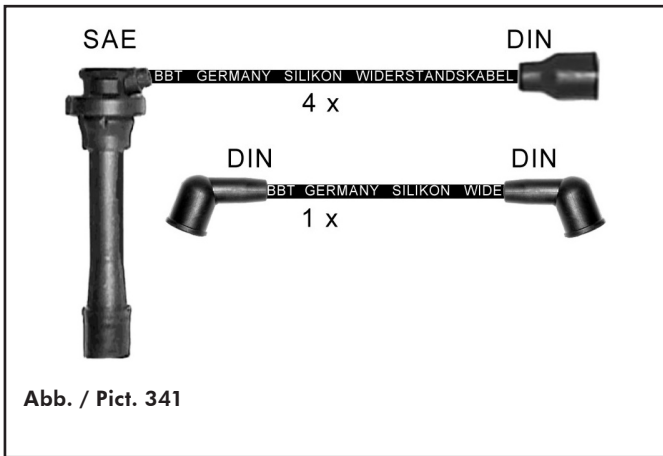
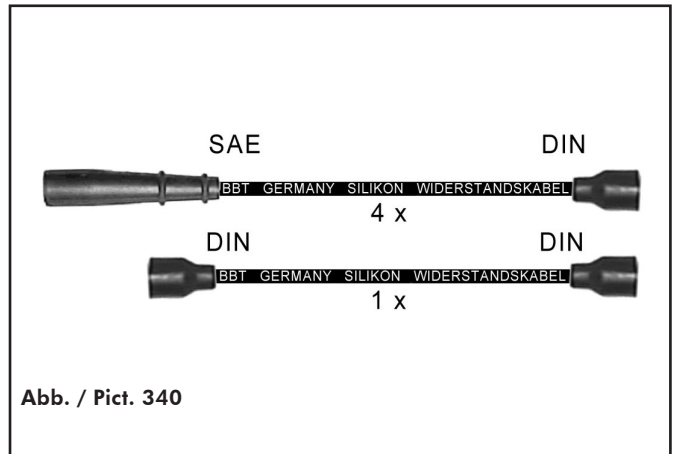
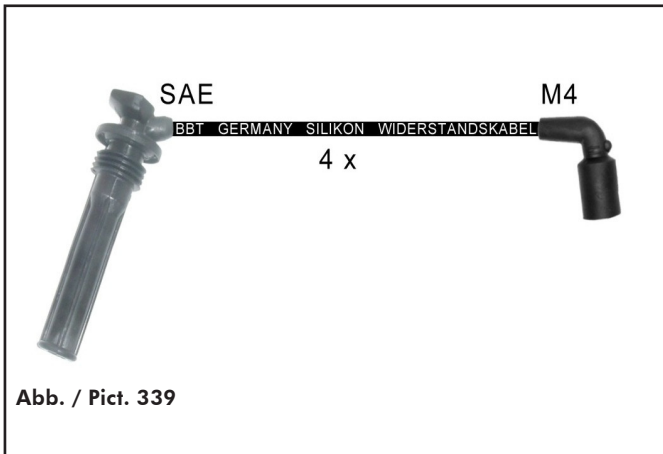
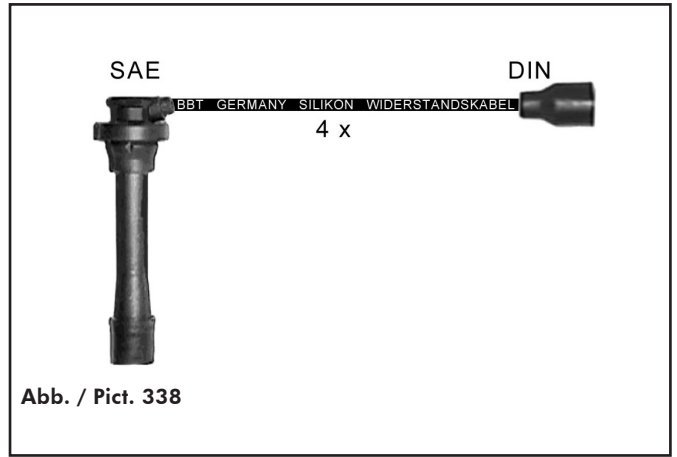
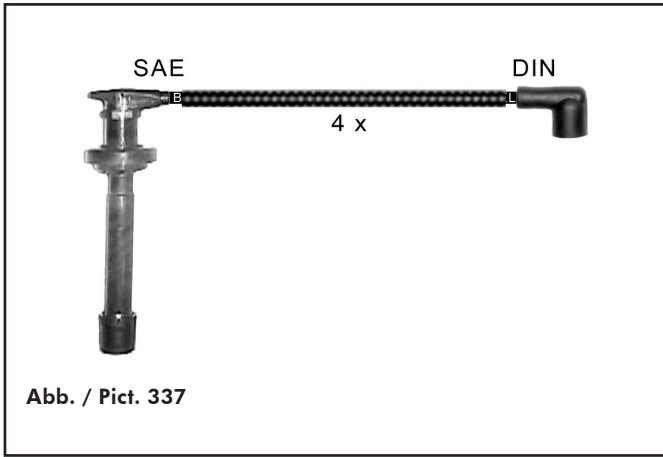
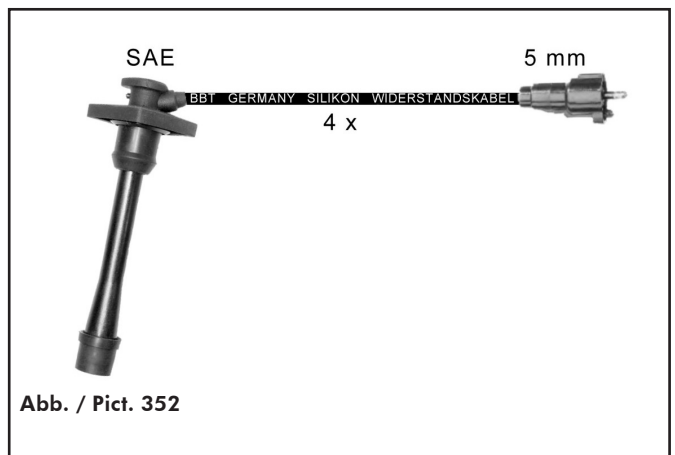
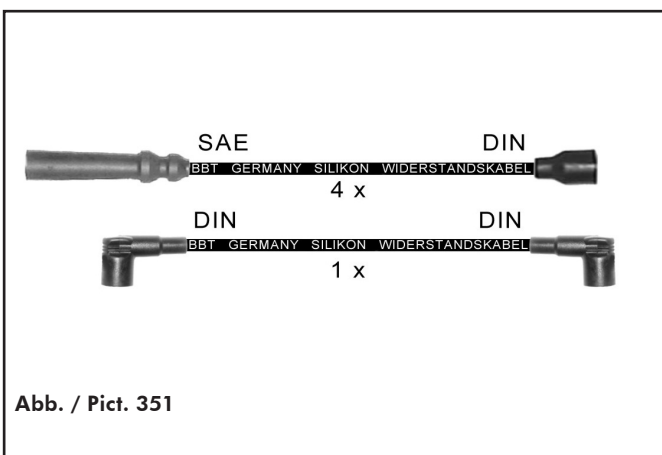
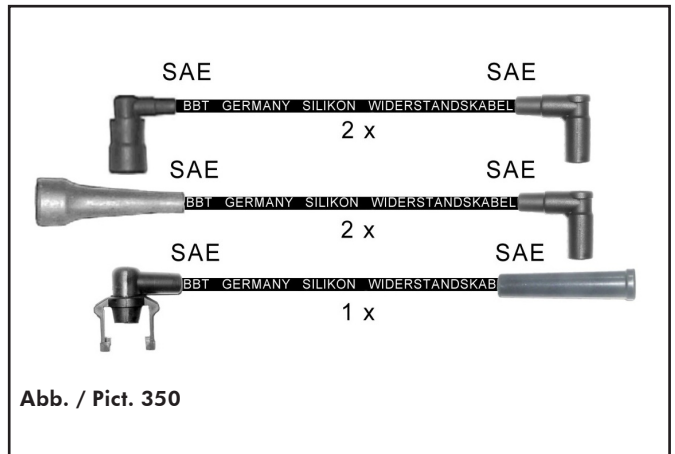
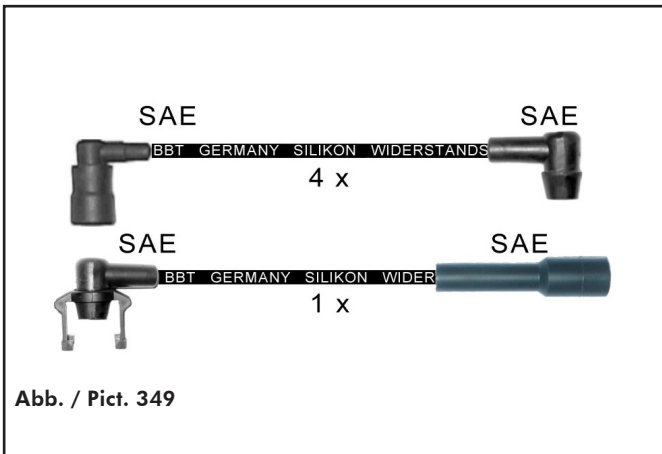
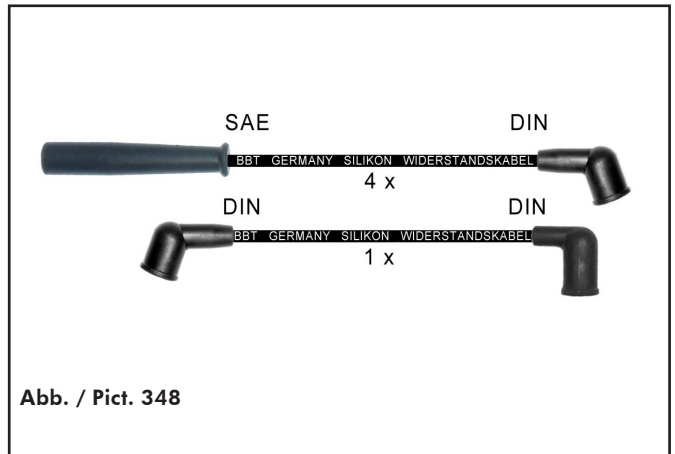
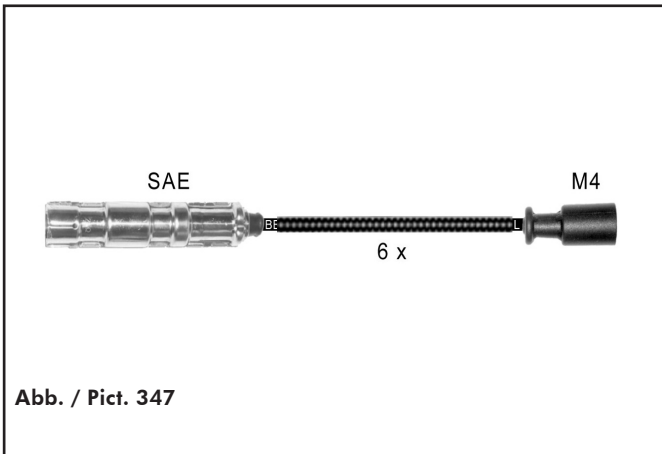
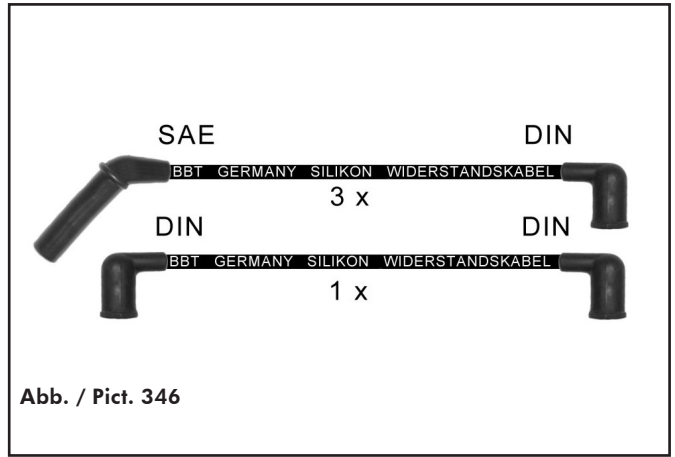
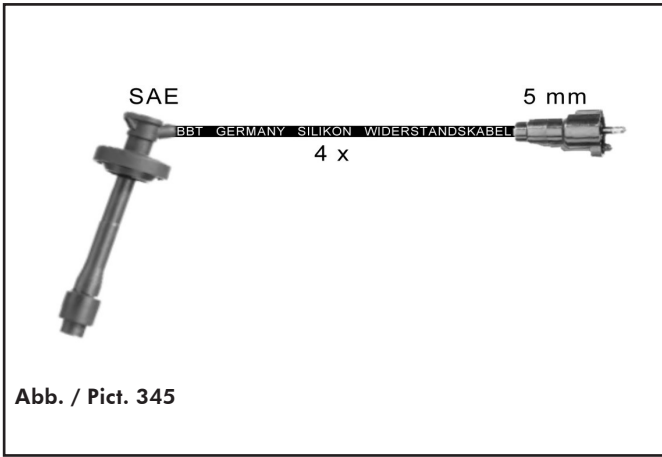


Abb. / Pict. 336





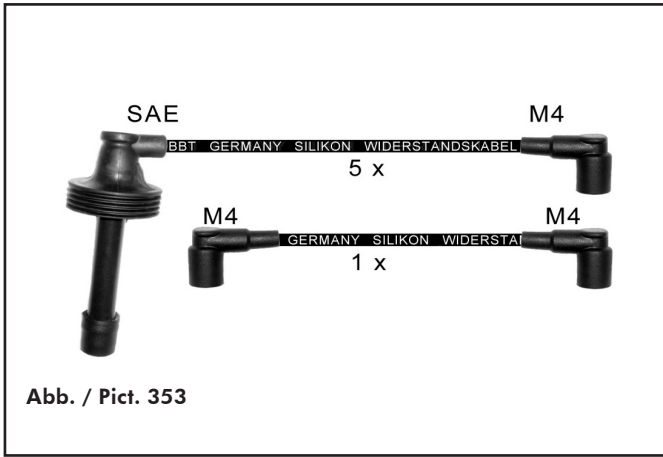


Abb. / Pict. 353

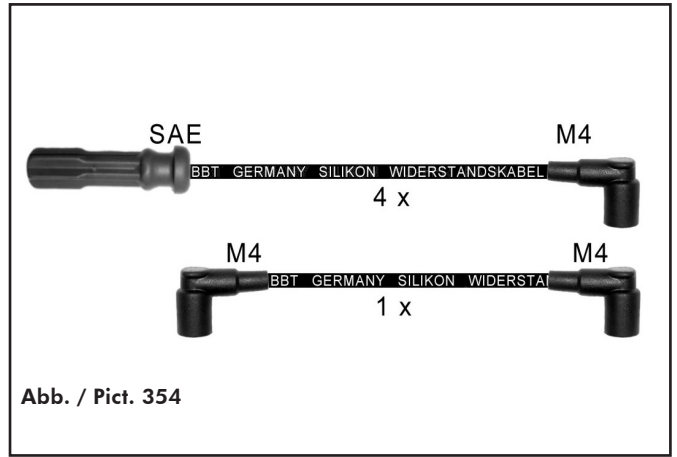


Abb. / Pict. 354

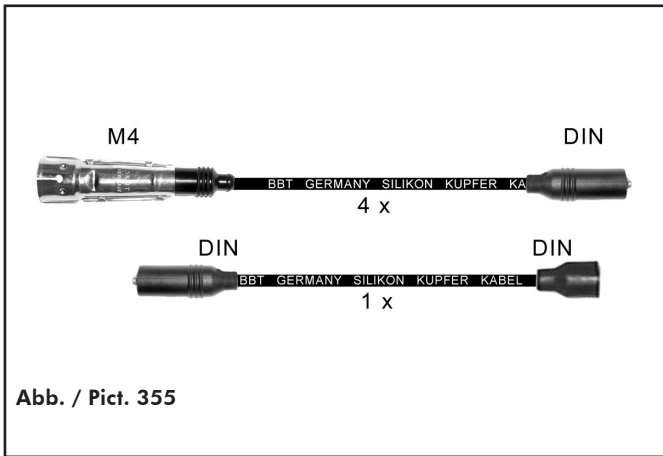


Abb. / Pict. 355

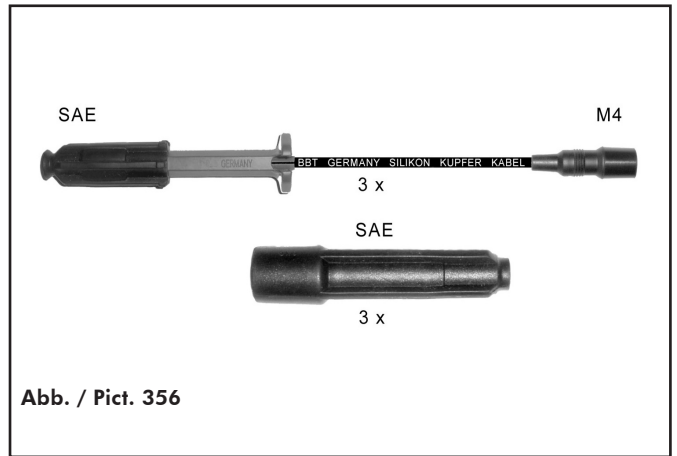


Abb. / Pict. 356

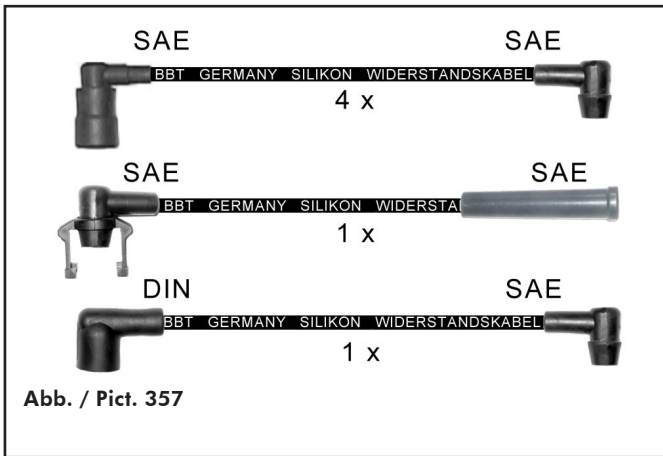


Abb. / Pict. 357

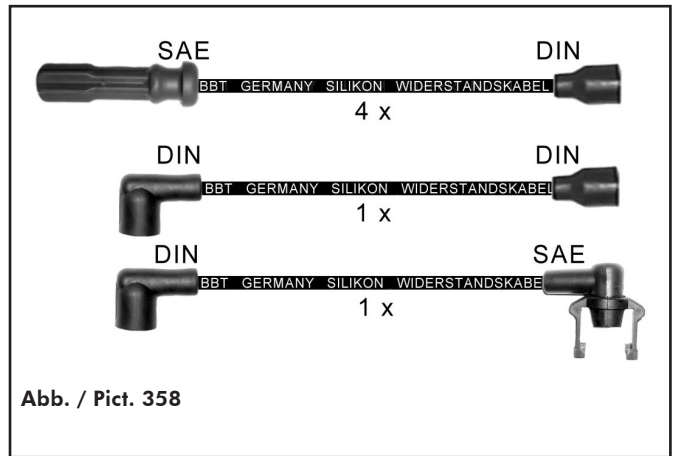


Abb. / Pict. 358

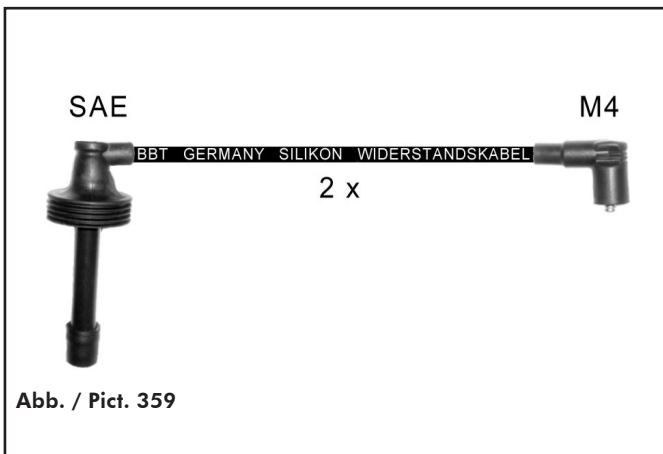


Abb. / Pict. 359

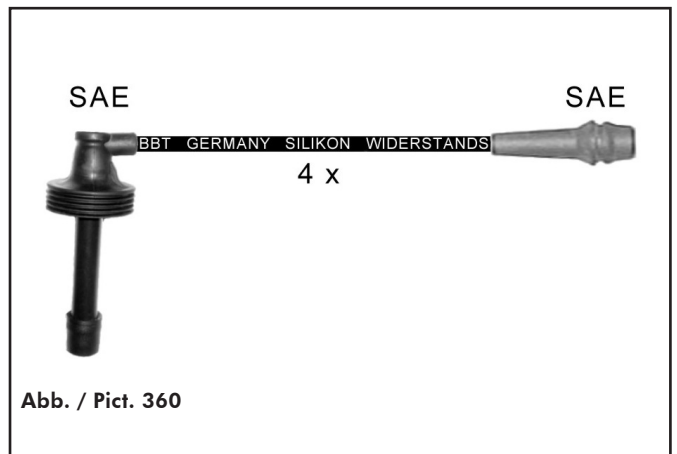


Abb. / Pict. 360

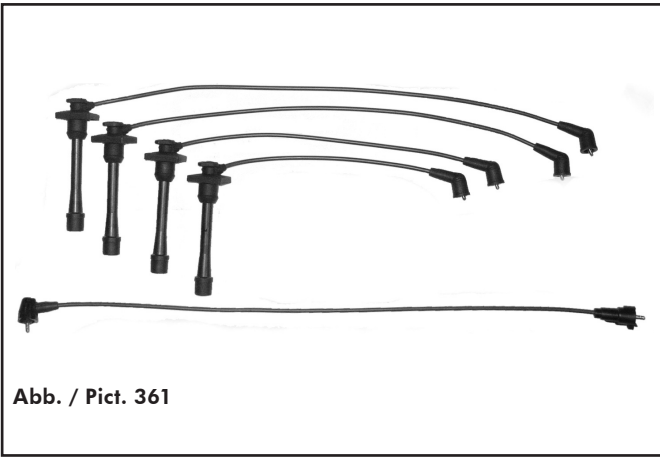


Abb. / Pict. 361

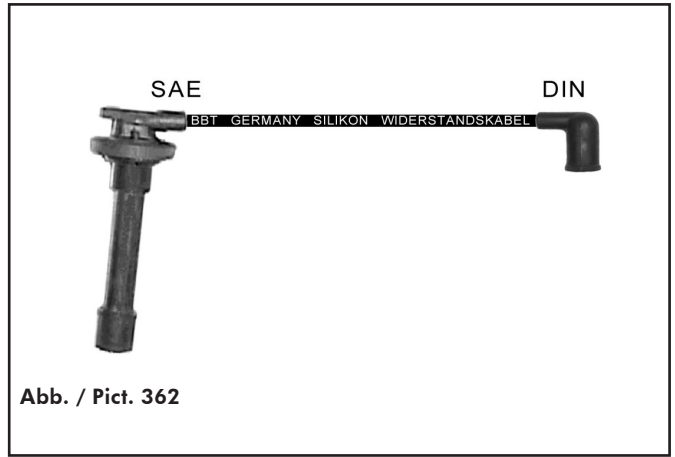


Abb. / Pict. 362

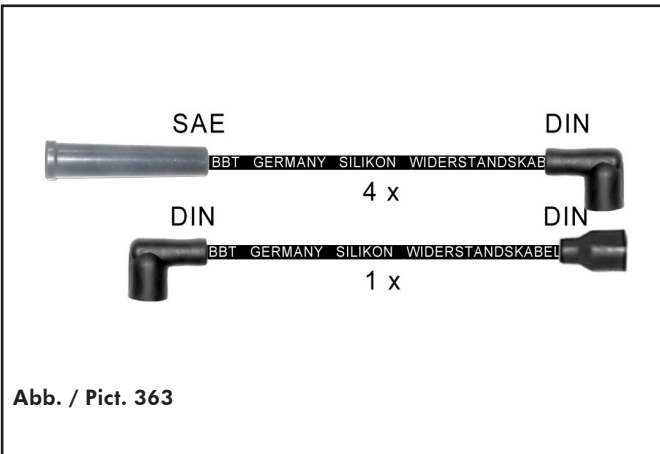


Abb. / Pict. 363

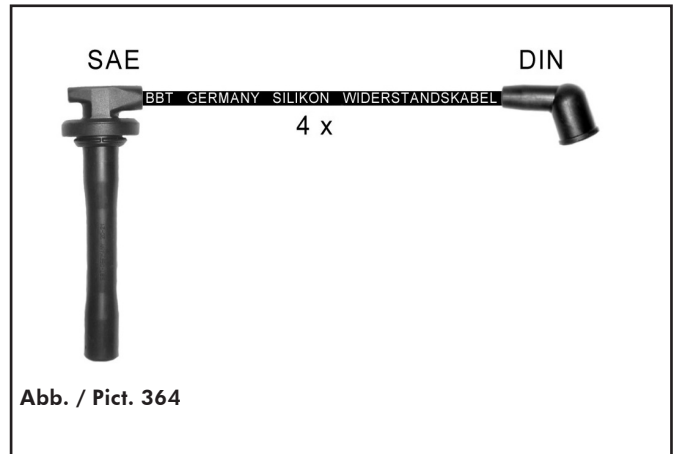


Abb. / Pict. 364

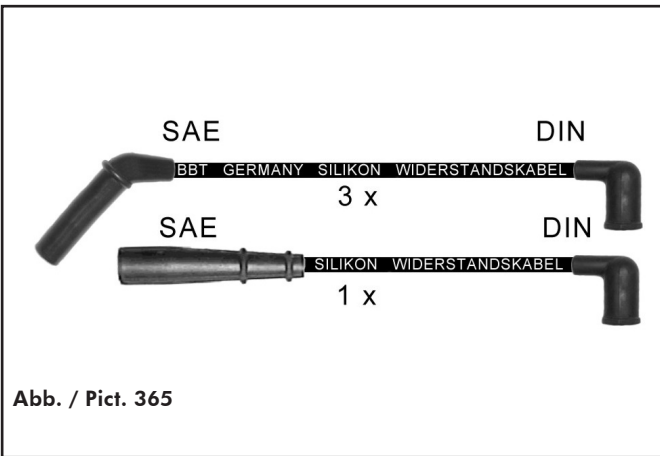


Abb. / Pict. 365

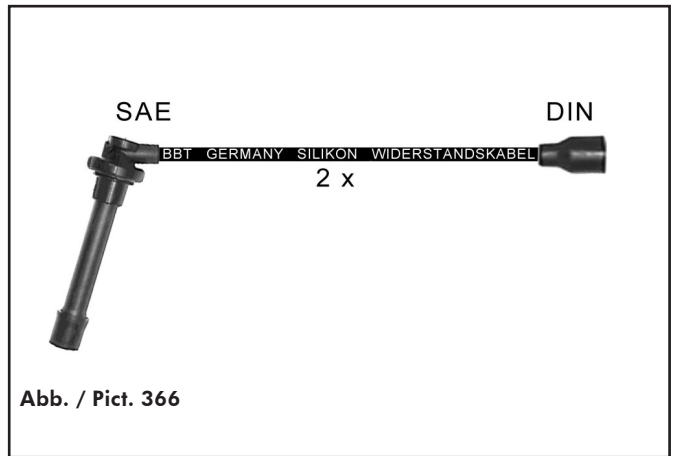


Abb. / Pict. 366

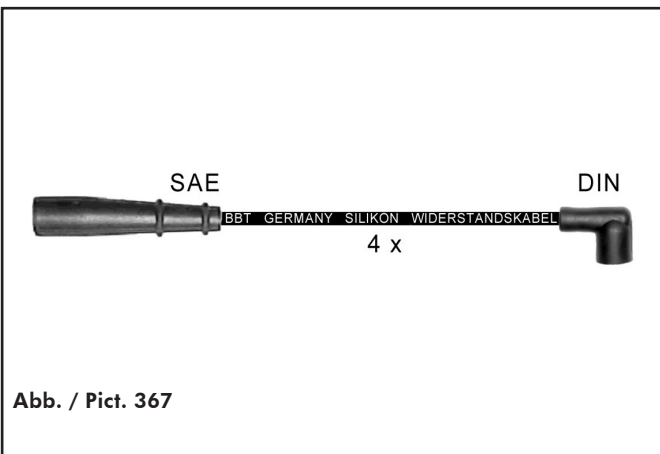


Abb. / Pict. 367

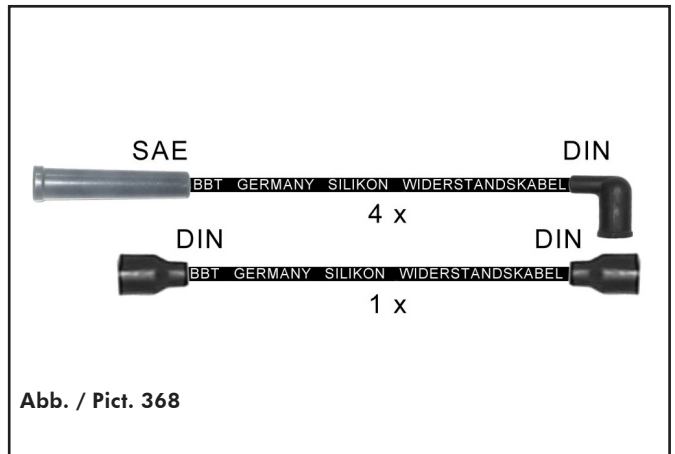
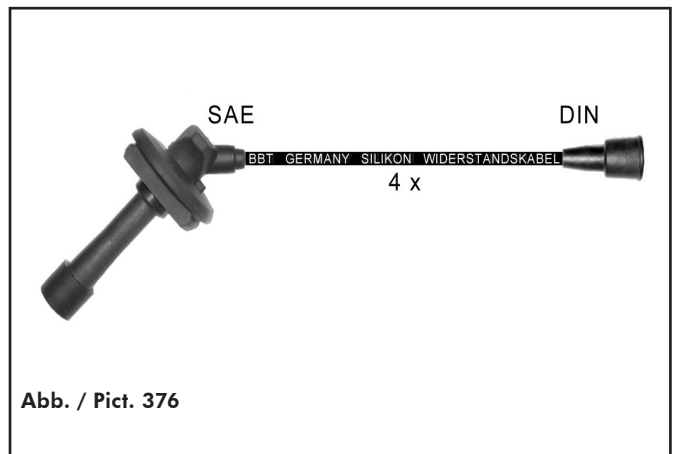
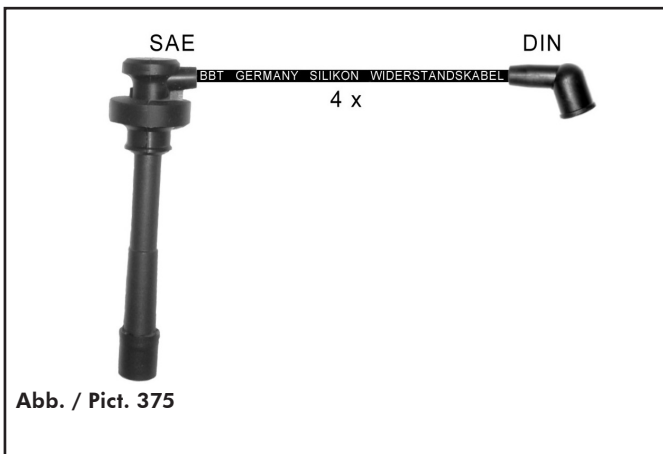
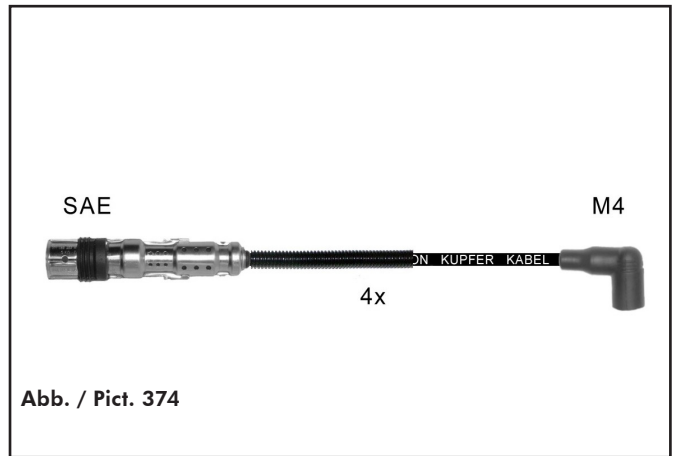
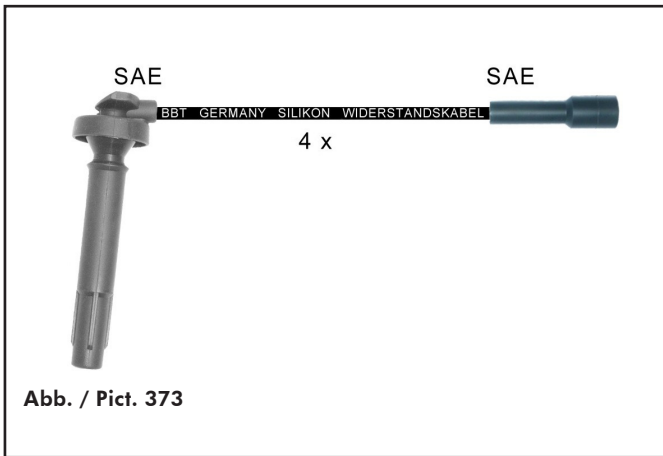
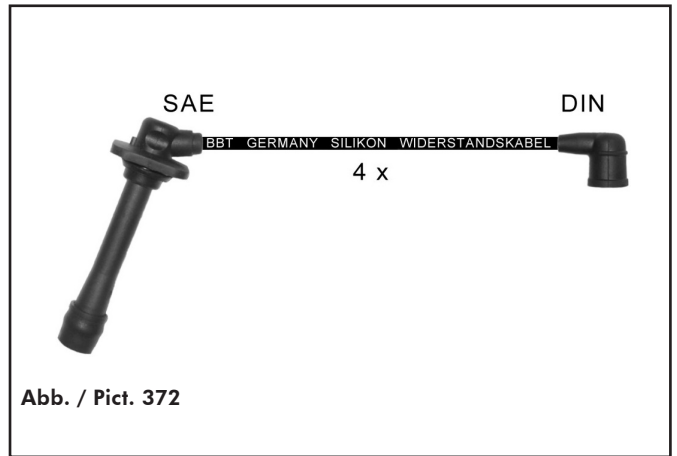
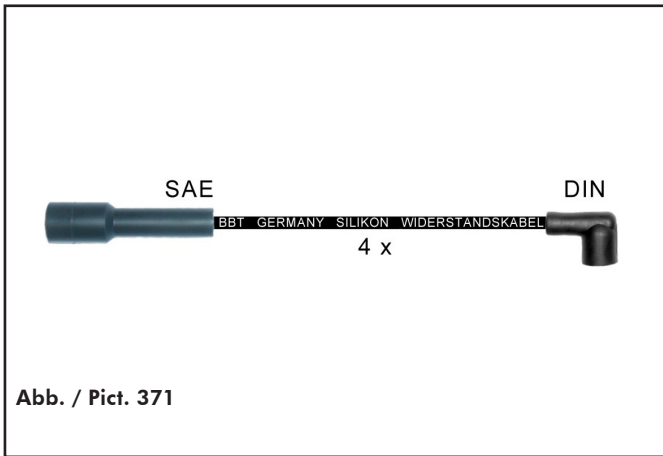
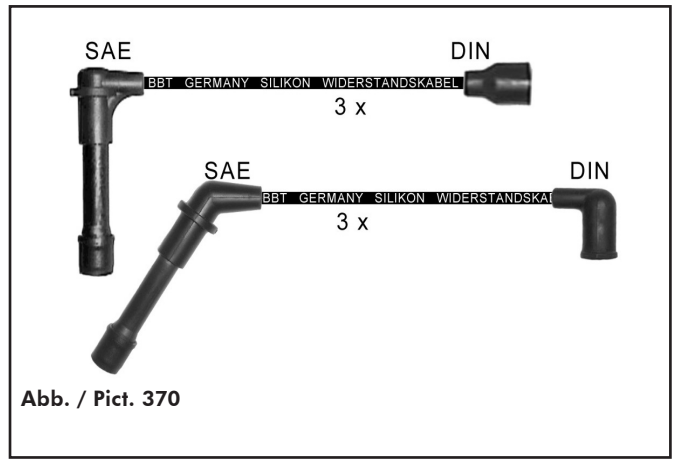
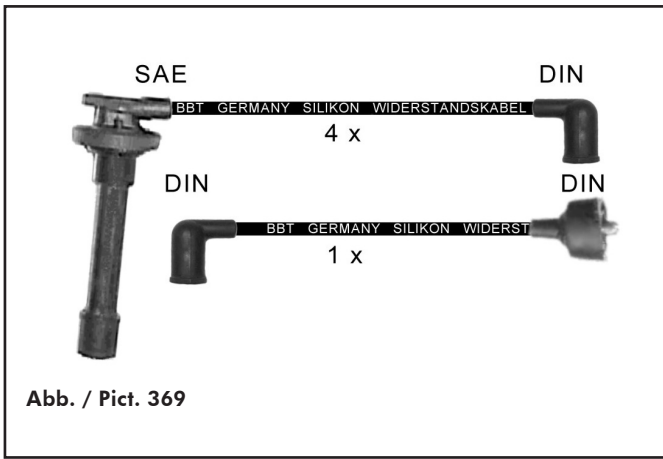
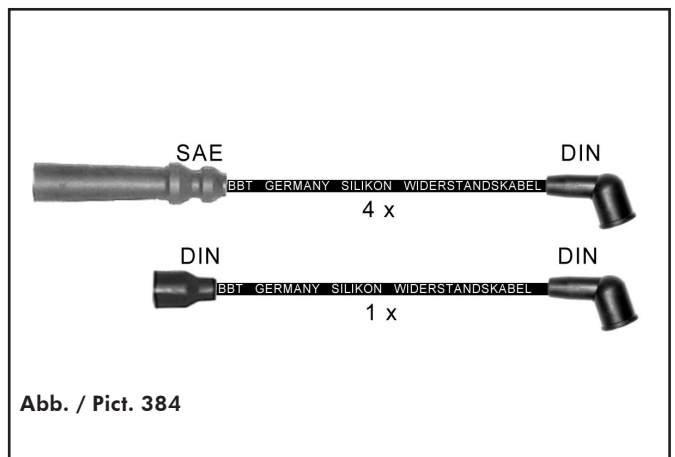
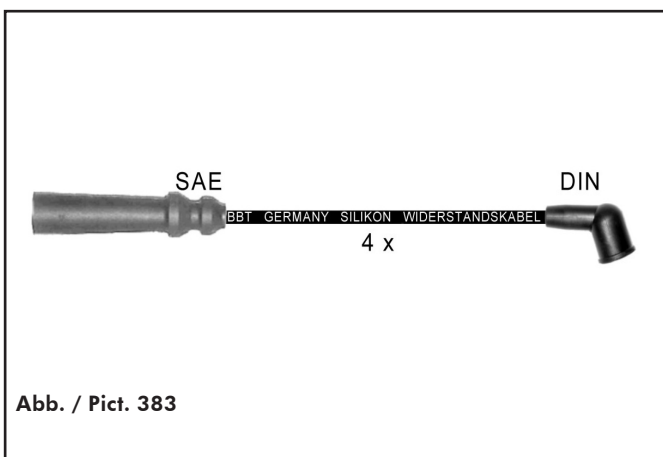
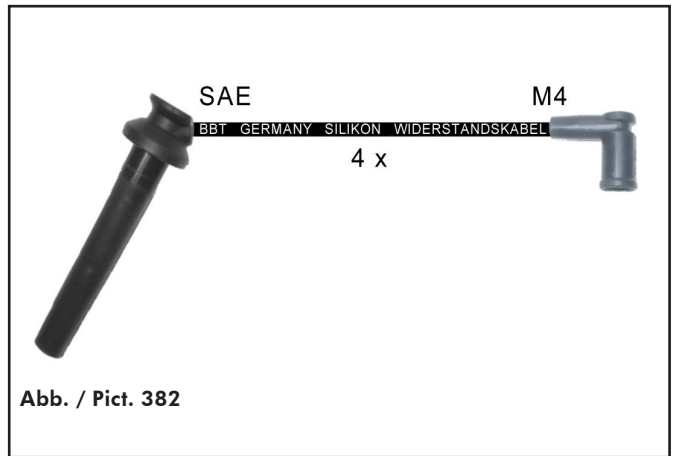
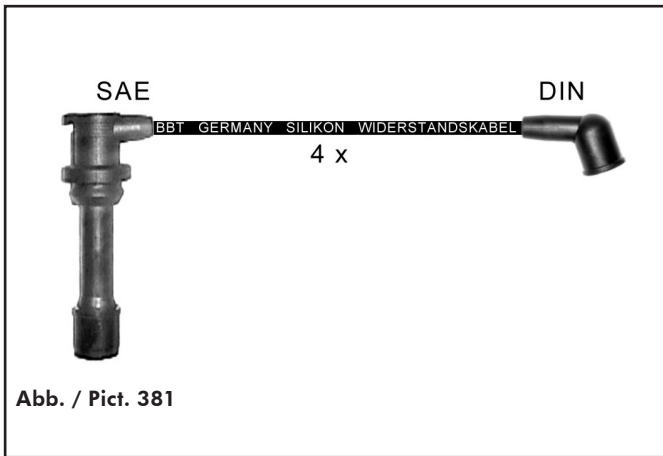
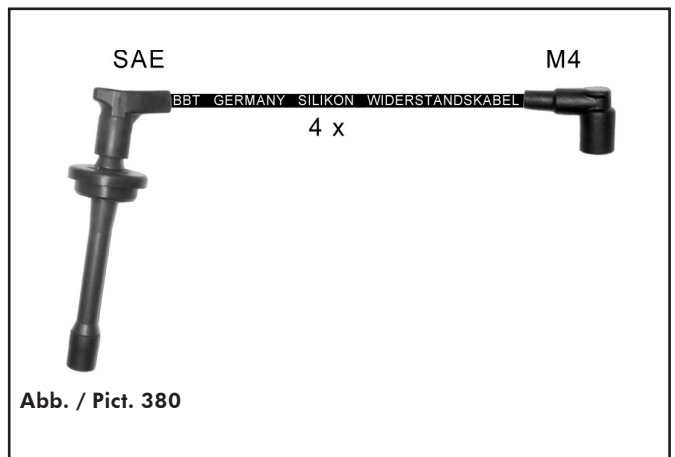
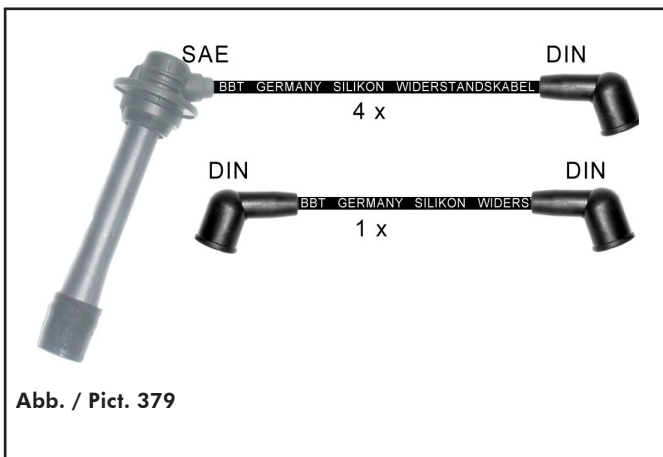
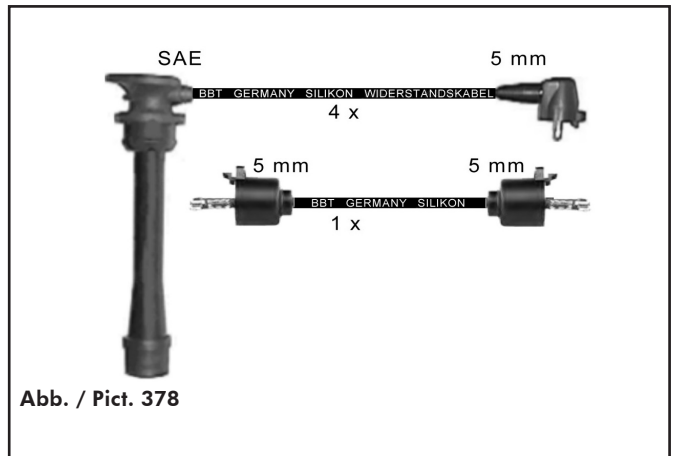
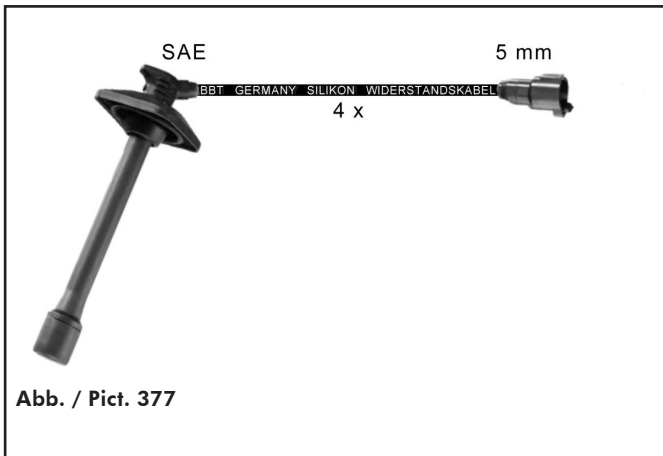
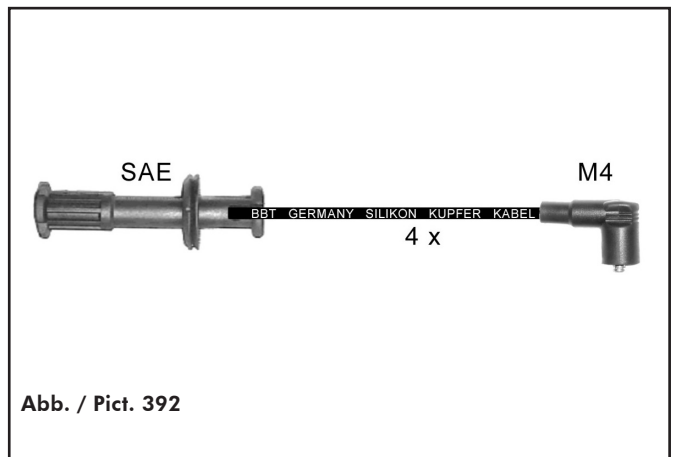
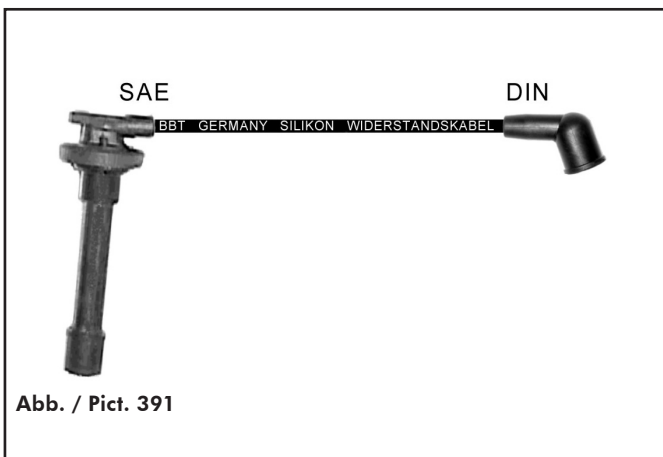
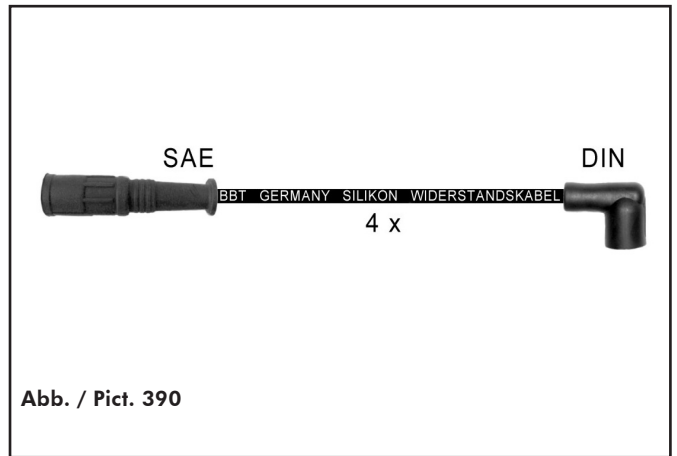
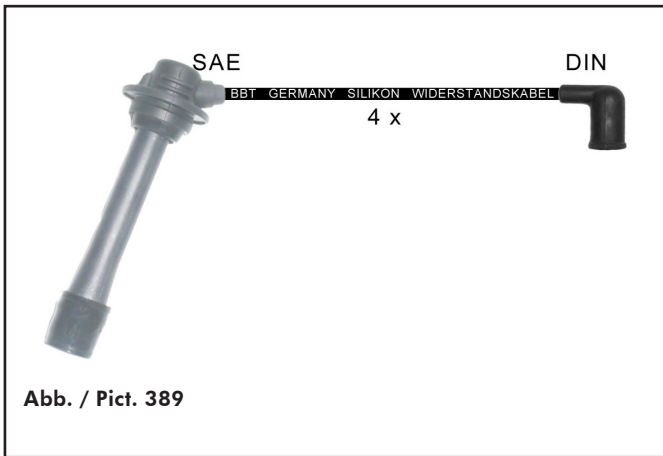
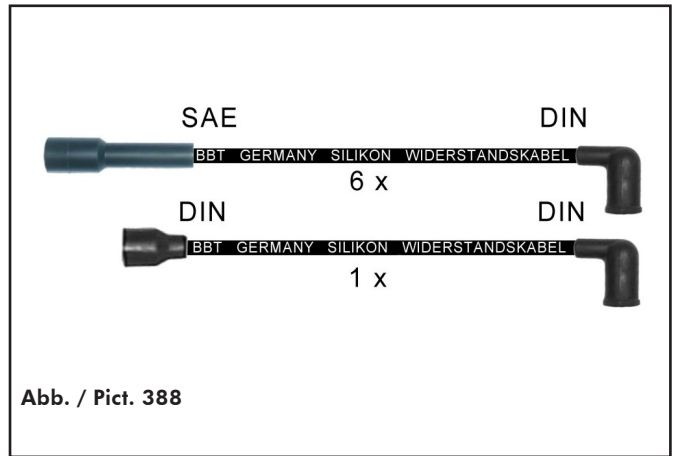
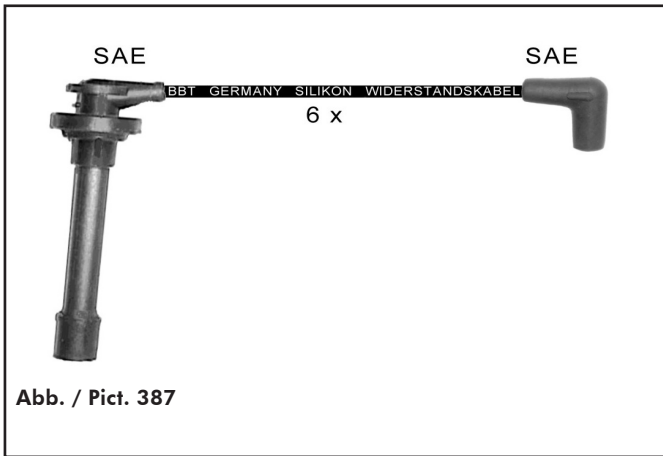
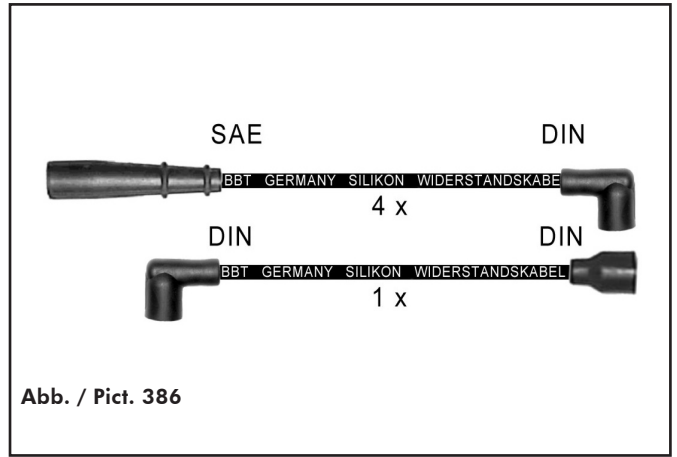
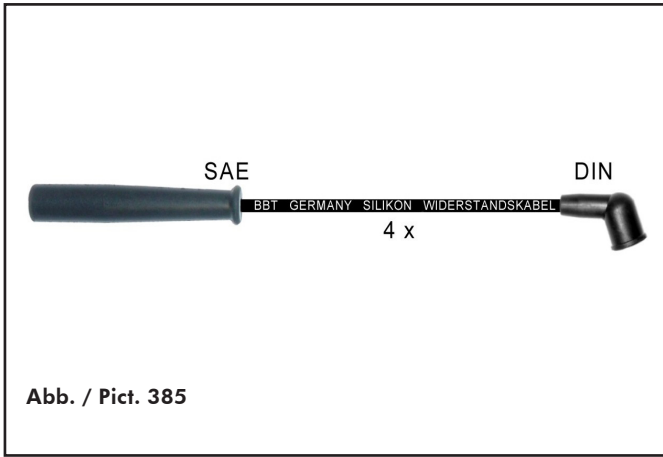
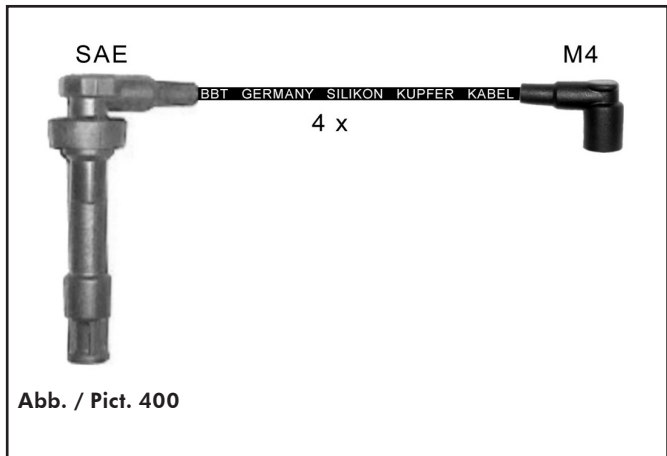
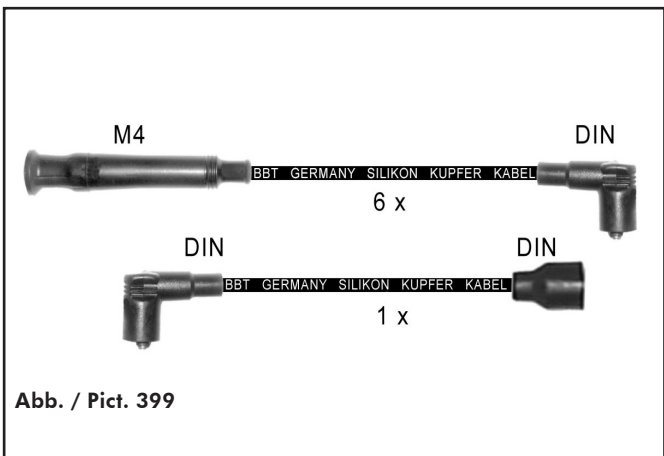
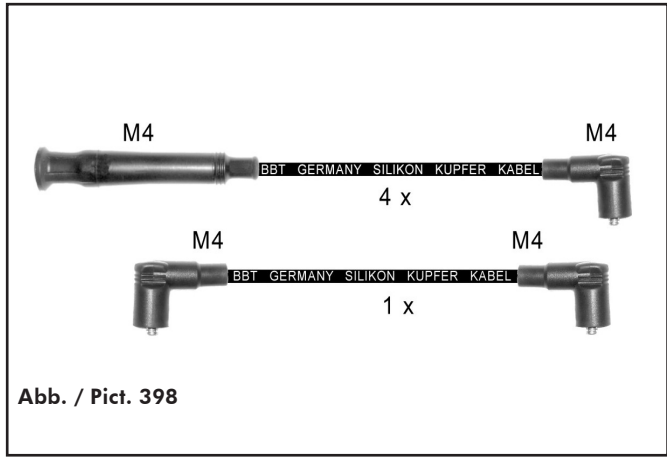
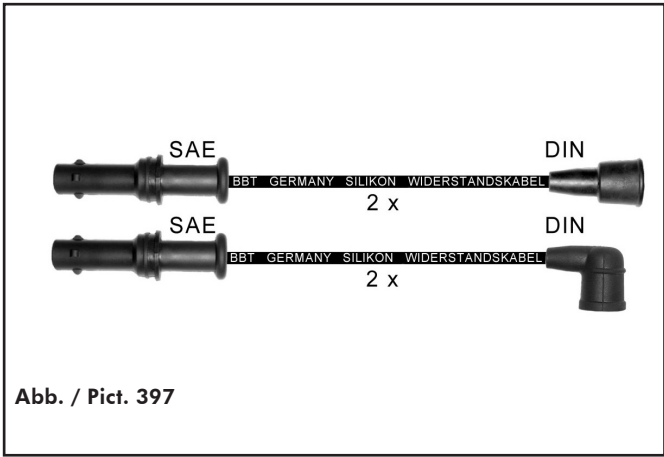
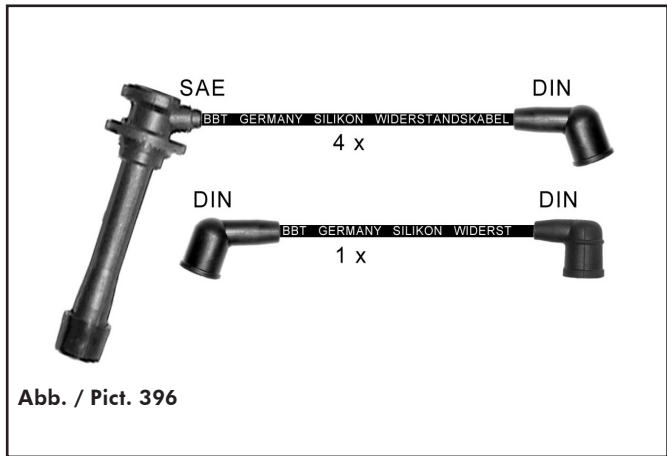
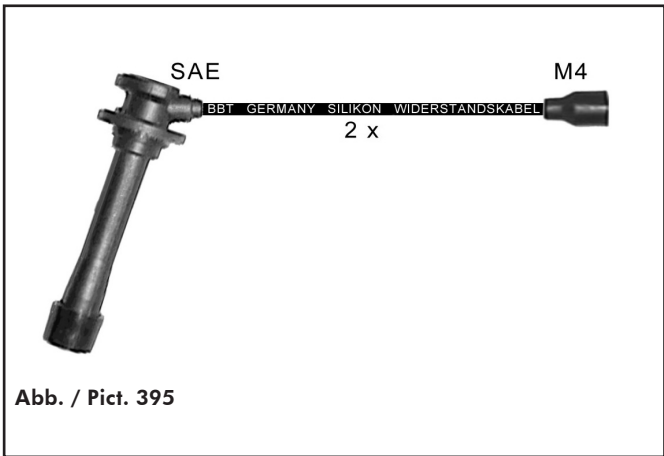
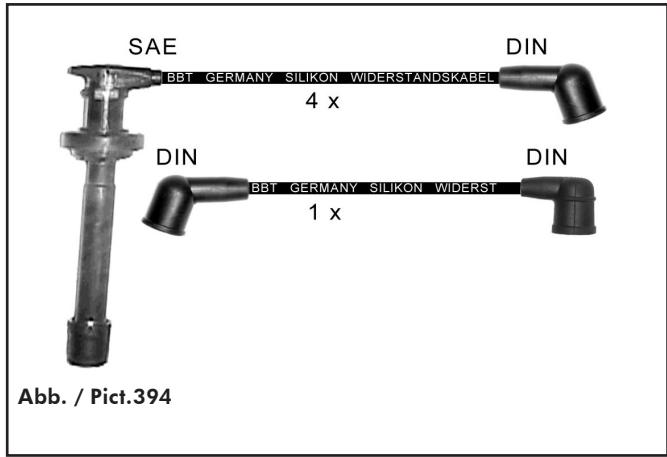
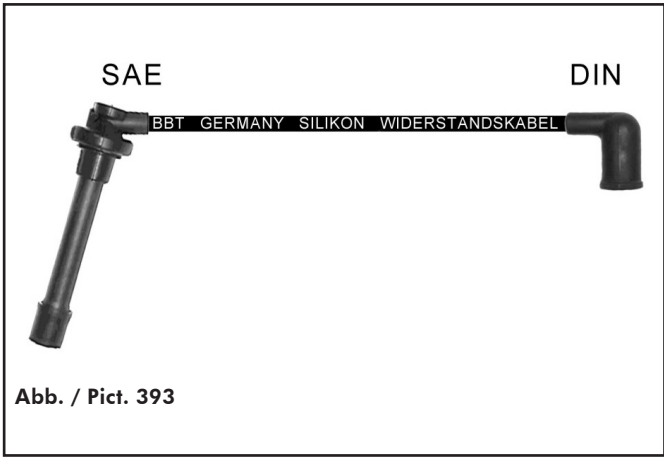


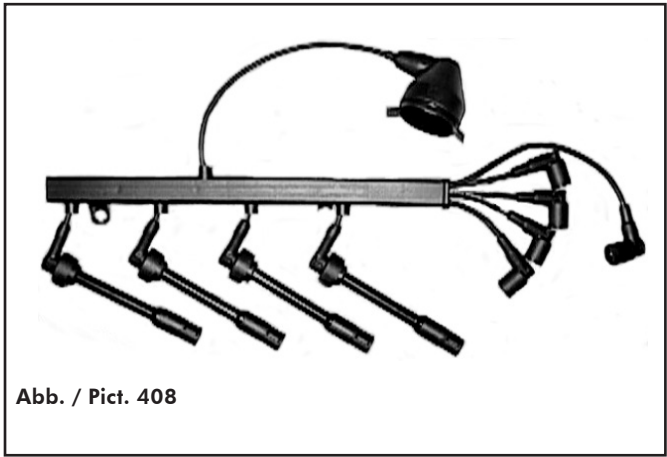
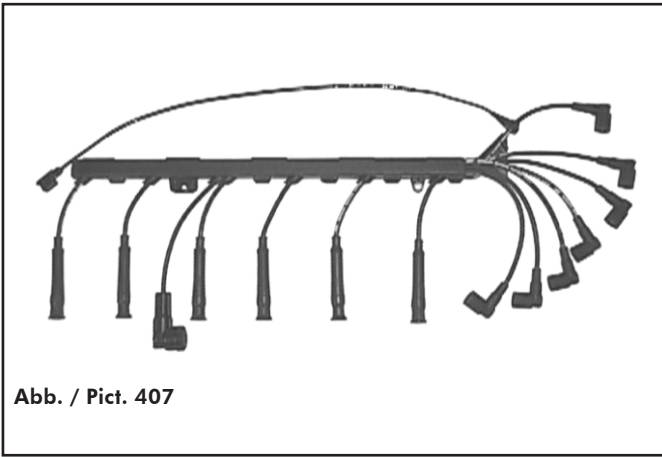
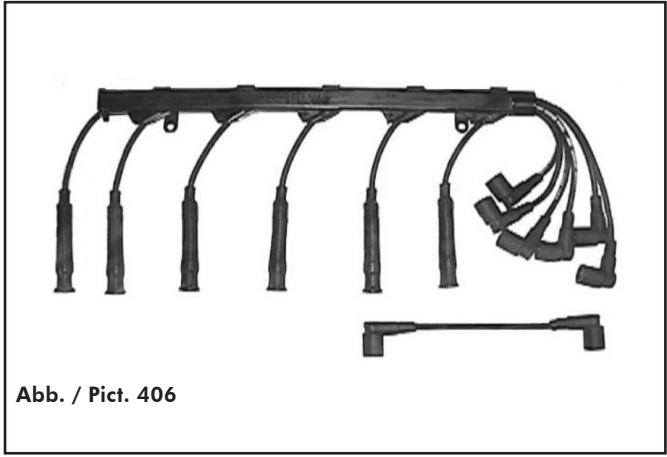
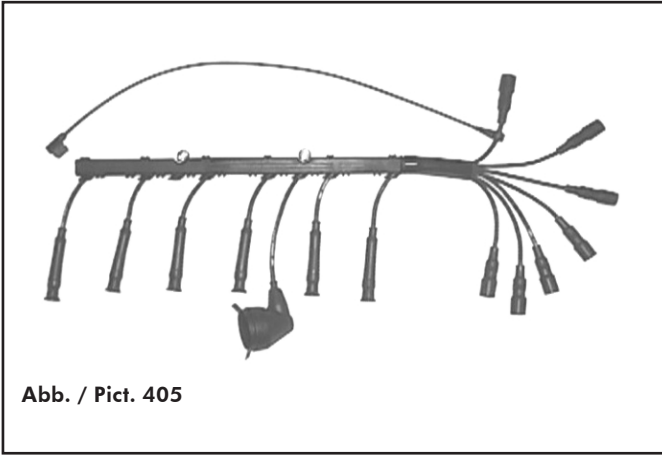
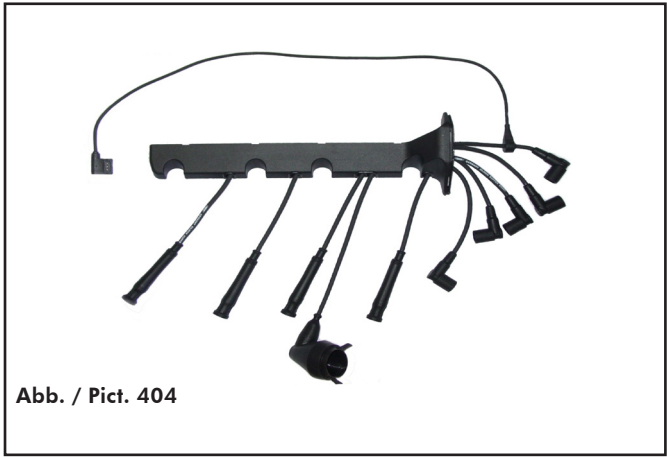
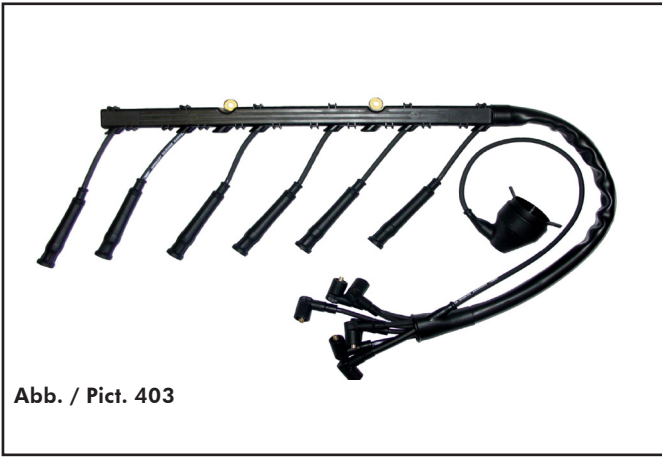
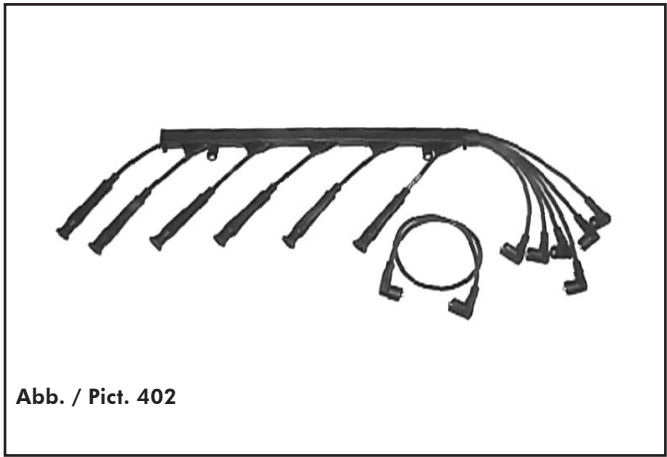
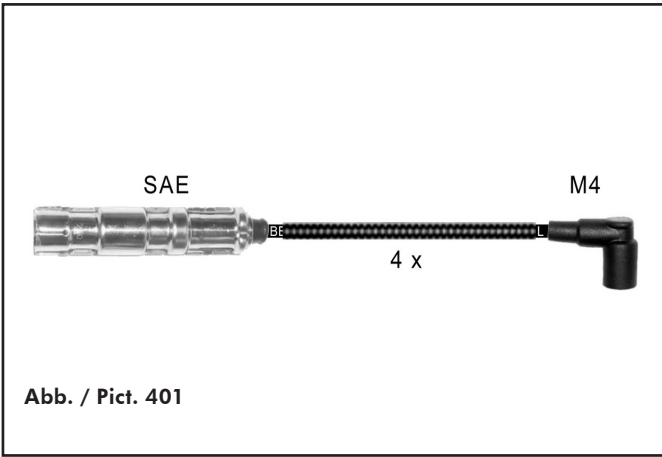
Abb. / Pict. 368











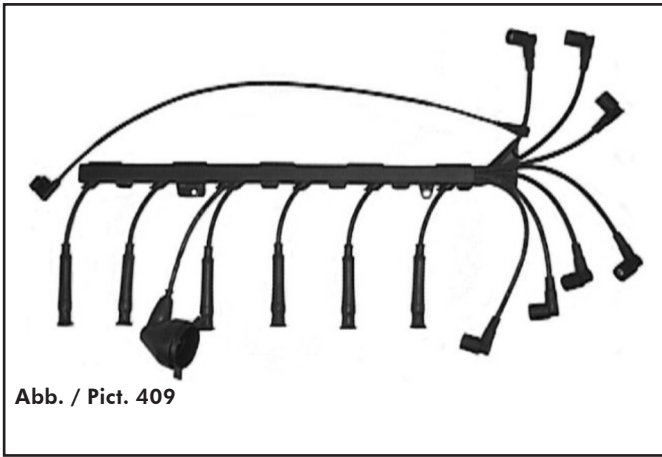


Abb. / Pict. 409

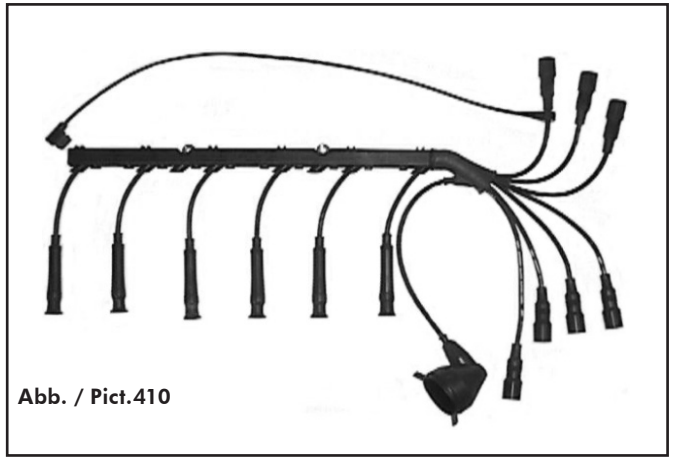


Abb. / Pict. 410

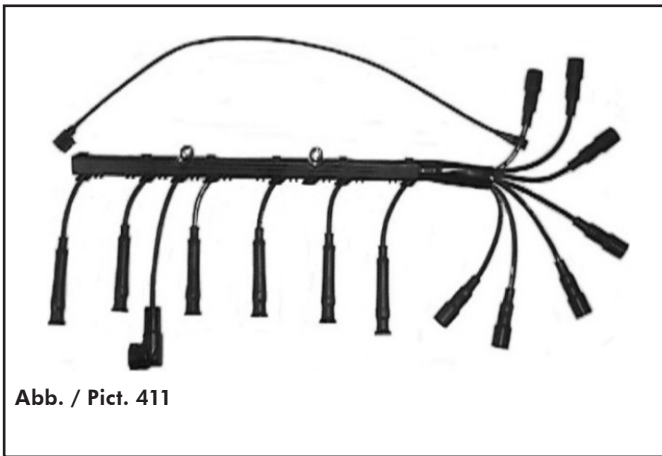


Abb. / Pict. 411

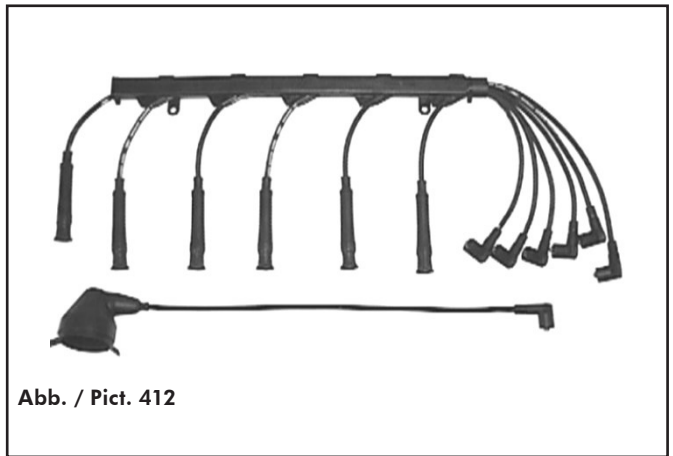


Abb. / Pict. 412

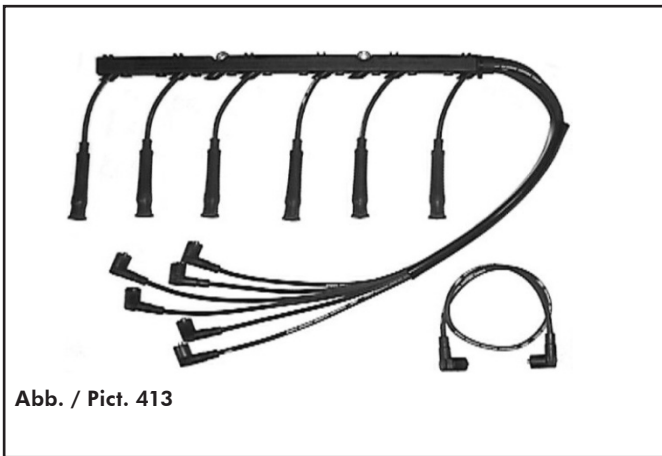


Abb. / Pict. 413

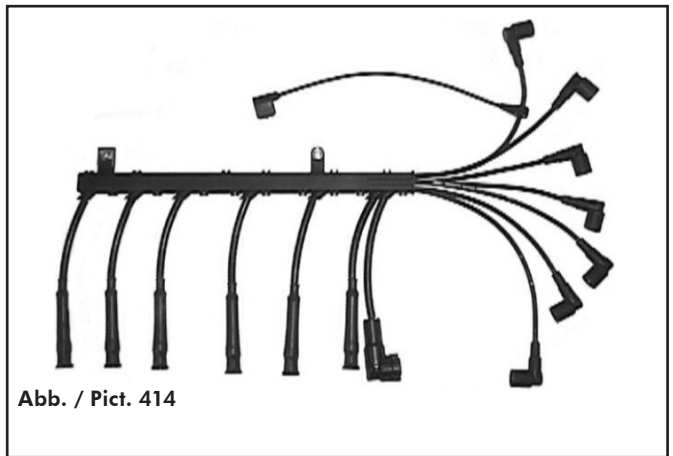


Abb. / Pict. 414

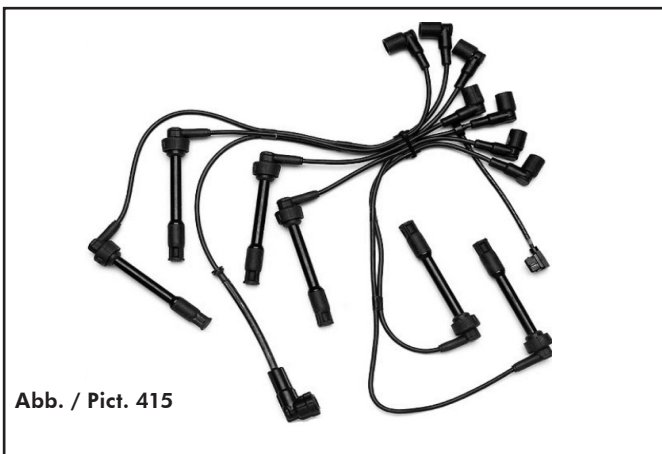


Abb. / Pict. 415

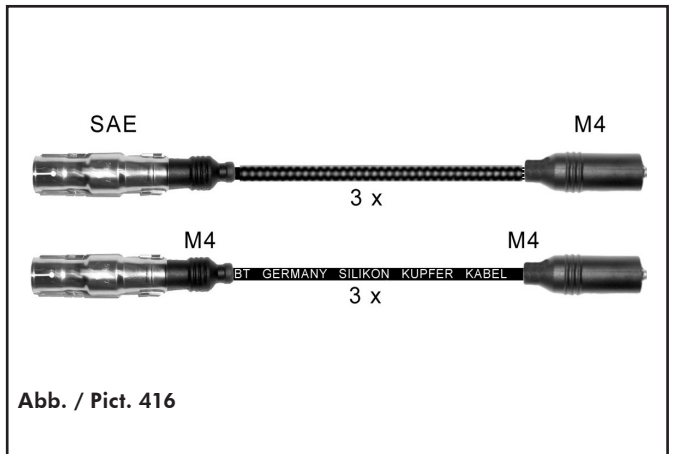


Abb. / Pict. 416

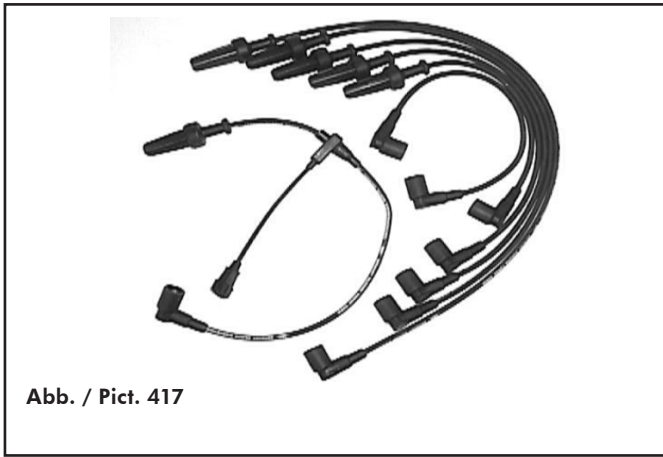


Abb. / Pict. 417

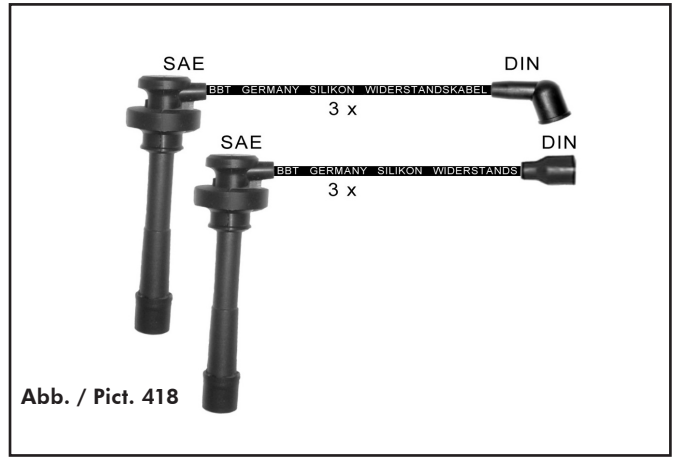


Abb. / Pict. 418

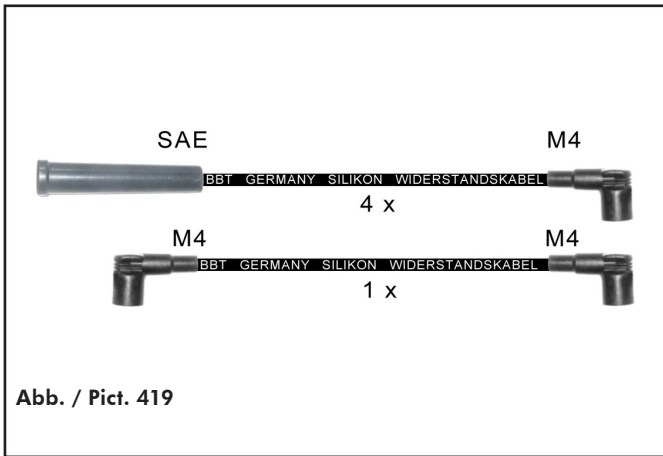


Abb. / Pict. 419

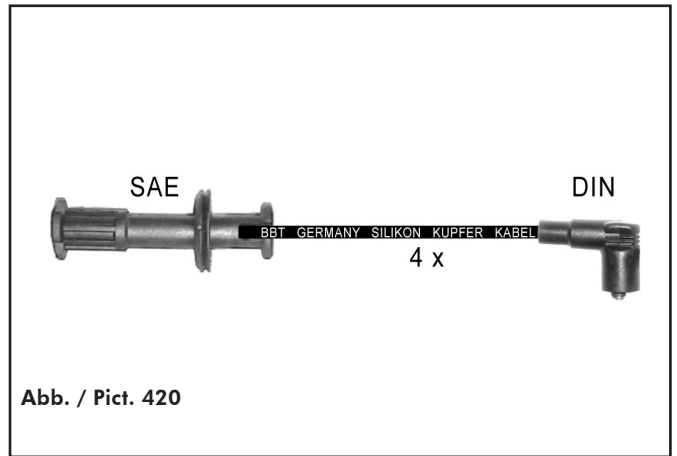


Abb. / Pict. 420

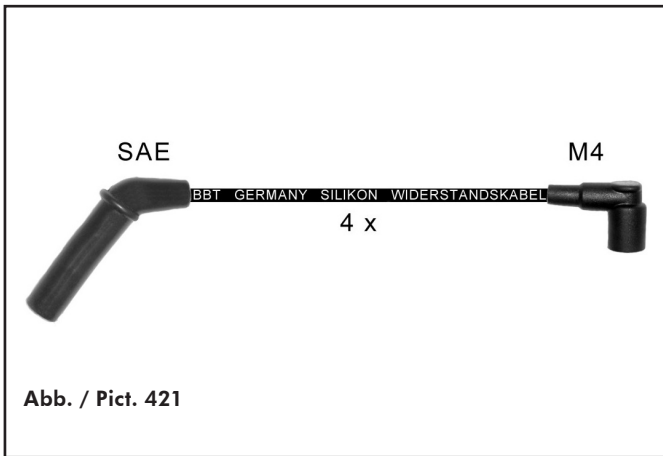


Abb. / Pict. 421

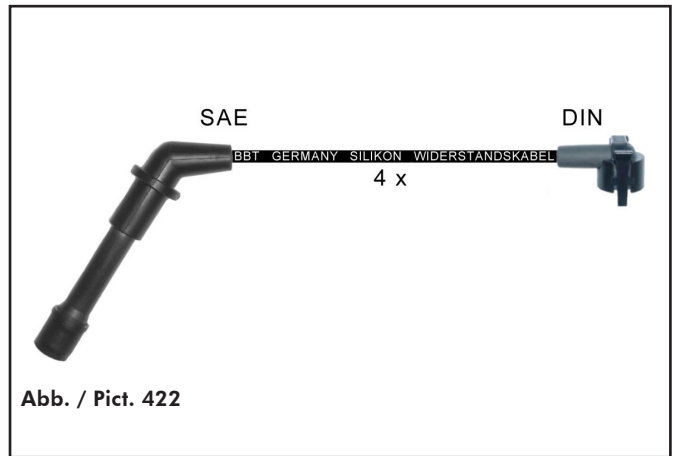


Abb. / Pict. 422

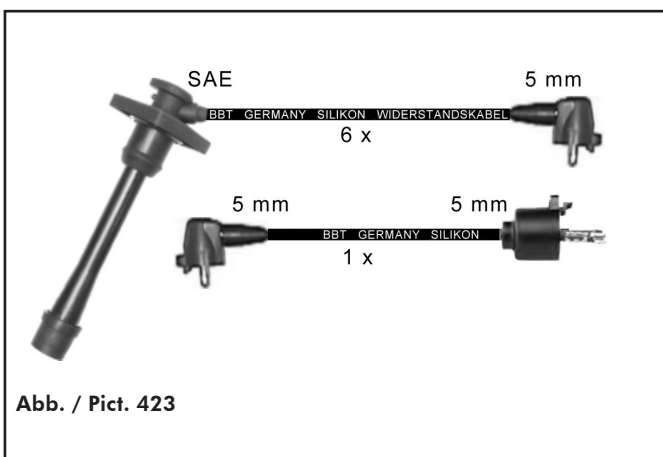


Abb. / Pict. 423

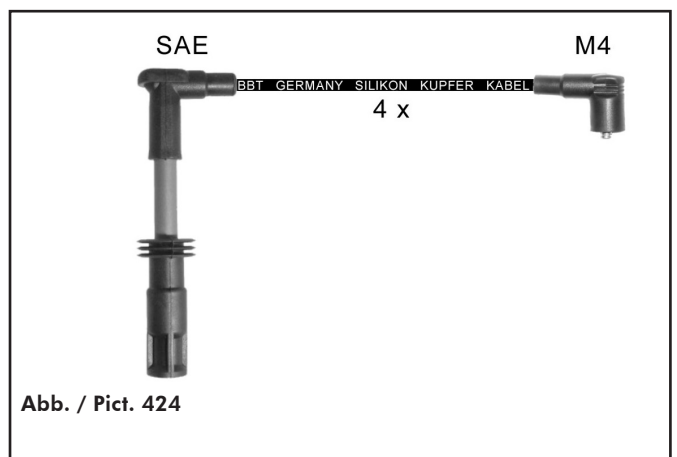
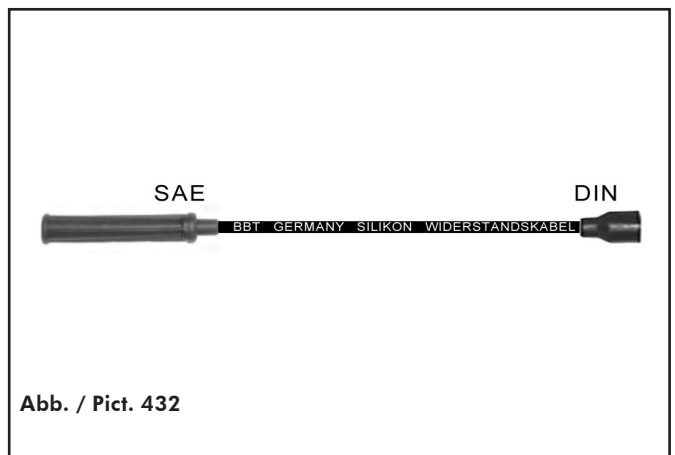
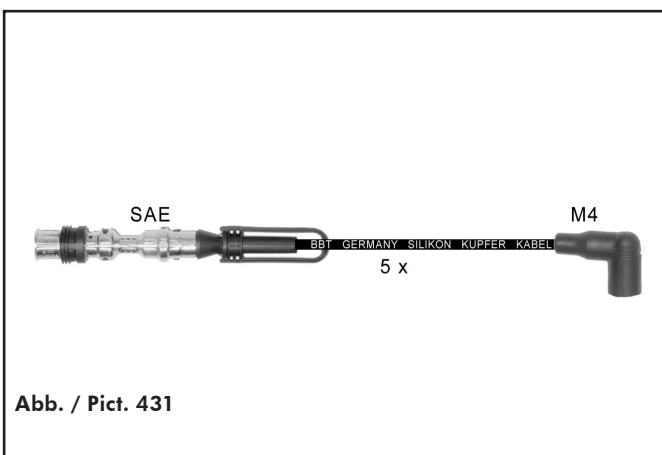
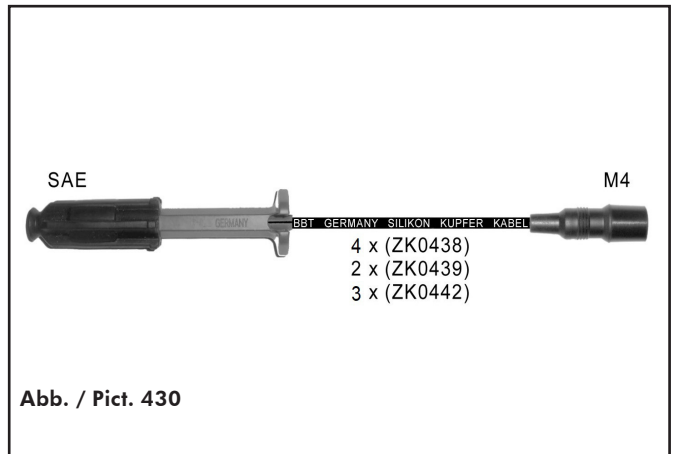
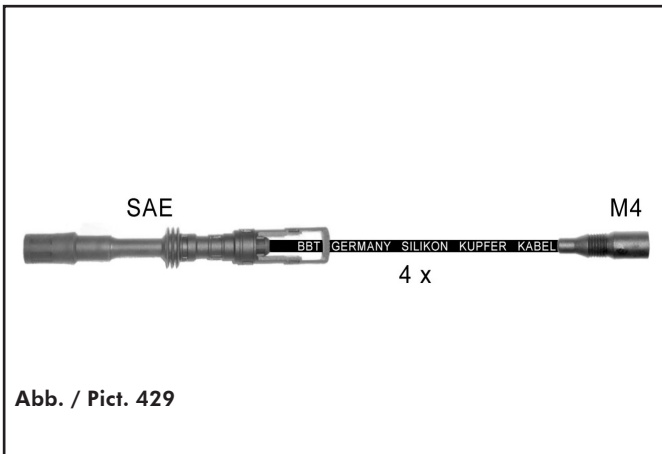
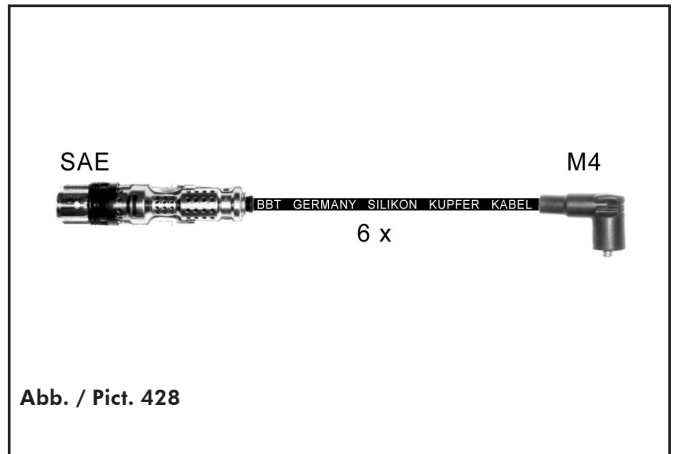
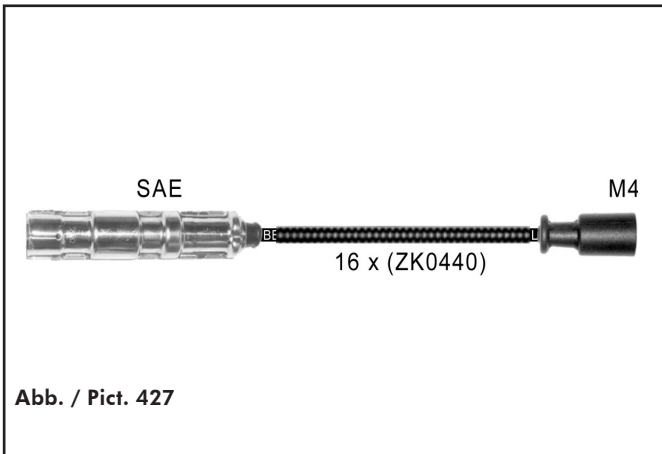
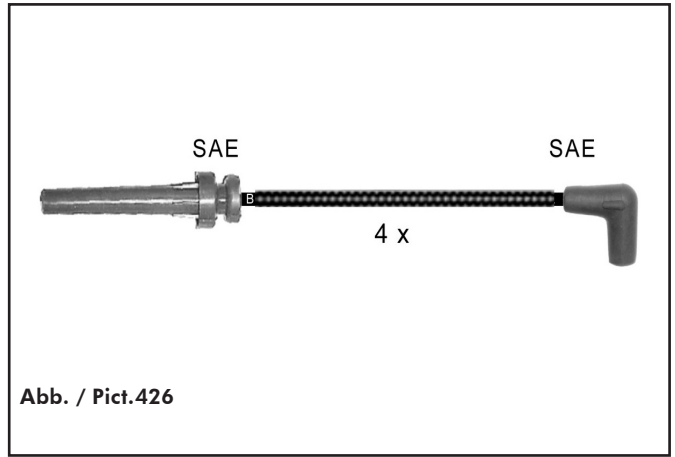
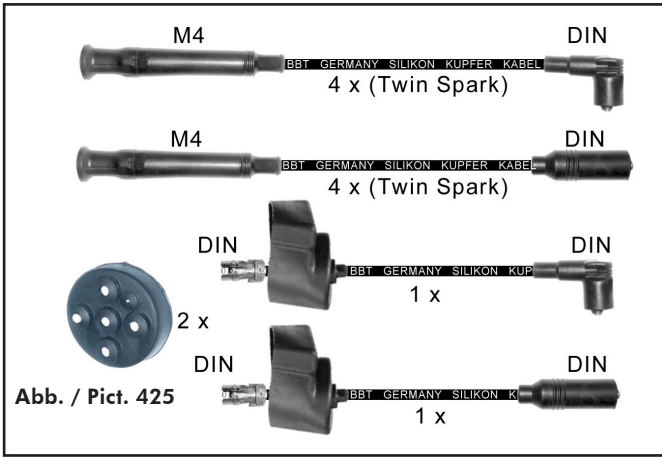
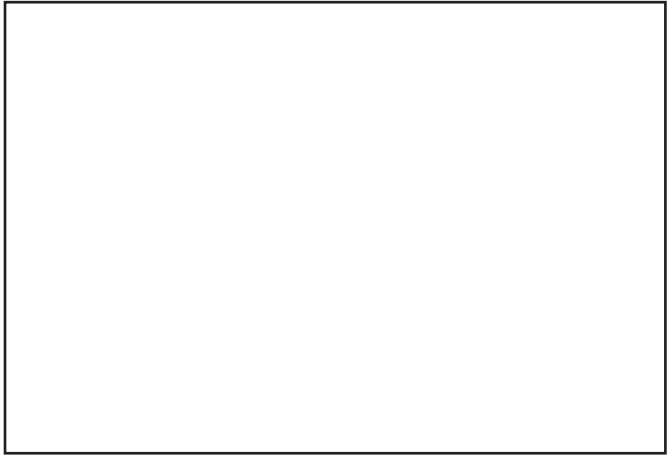
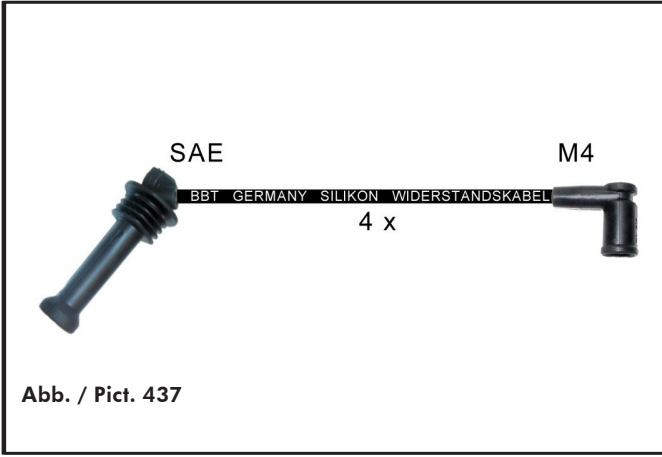
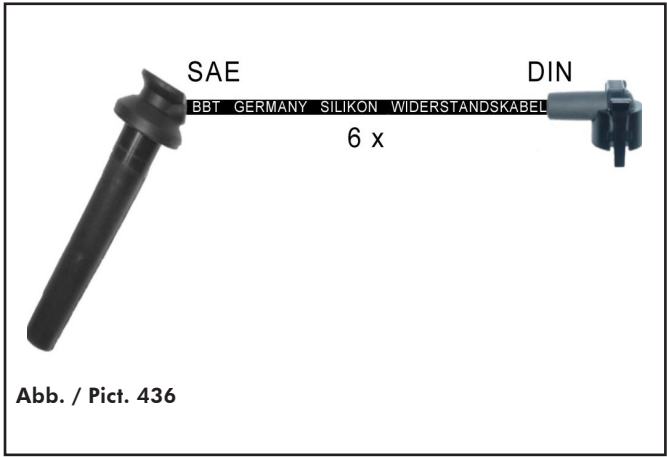
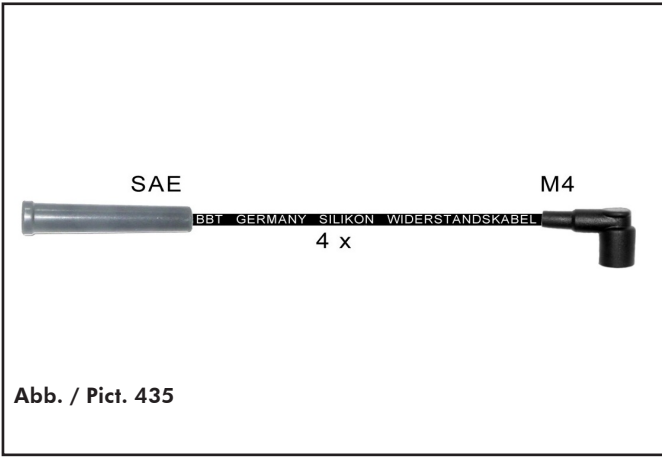
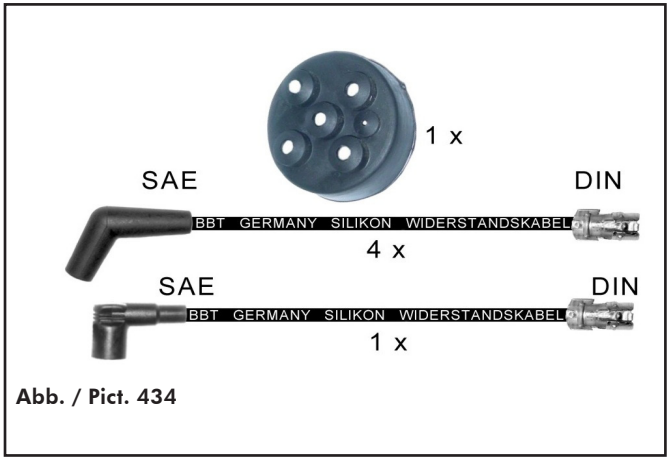
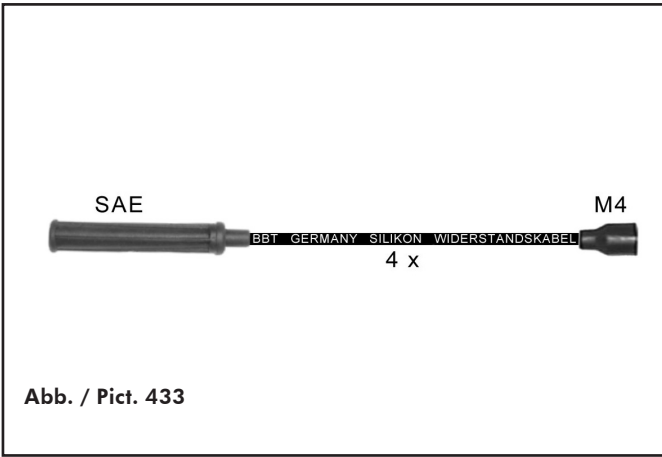


Abb. / Pict. 424





# VERGLEICHSLISTE / CROSS REFERENCE LIST

Referenz-Nr. Reference-No.	BBT-Nr. BBT-No.	Referenz-Nr. Reference-No.	BBT-Nr. BBT-No.	Referenz-Nr. Reference-No.	BBT-Nr. BBT-No.
<b>Alfa Romeo</b>	<b>BBT</b>				
104 48 05 089 01	ZK1037	607 060 38	ZK1011	0 300 890 571	ZK0711
113 30 05 089 00	ZK1037	608 005 15	ZK1023	0 300 890 572	ZK0705
115 48 05 089 00	ZK1017	608 060 39	ZK1011	0 300 890 573	ZK0707
116 34 05 089 00	ZK1037	650 380 03	ZK1033	0 300 890 574	ZK0712
116 97 05 089 00	ZK1037	762 539 5	ZK1023	0 300 890 575	ZK0758
116 99 05 089 00	ZK1037	773 356 6	ZK1028	0 300 890 576	ZK0710
195 00 05 089 00	ZK1037			0 300 890 577	ZK0714
195 05 05 089 00	ZK1037	<b>Beru</b>	<b>BBT</b>	0 300 890 578	ZK0785
464 004 18	ZK1013	0 300 890 076	ZK0206	0 300 890 579	ZK0704
464 399 00	ZK1039	0 300 890 094	ZK0202	0 300 890 580	ZK0722
464 399 01	ZK1039	0 300 890 104	ZK0205	0 300 890 581	ZK0781
464 399 02	ZK1039	0 300 890 109	ZK0216	0 300 890 582	ZK0788
464 6919	ZK1041	0 300 890 115	ZK0912	0 300 890 583	ZK0790
464 6920	ZK1041	0 300 890 117	ZK0914	0 300 890 584	ZK0736
464 699 19	ZK1019	0 300 890 121	ZK0908	0 300 890 585	ZK0413
464 699 20	ZK1019	0 300 890 125	ZK0909	0 300 890 597	ZK0434
467 55606	ZK1041	0 300 890 154	ZK0902	0 300 890 610	ZK0930i
605 042 32	ZK1009	0 300 890 183	ZK0217	0 300 890 612	ZK0312
605 043 25	ZK1009	0 300 890 186	ZK0220	0 300 890 626	ZK0737
605 048 23	ZK1009	0 300 890 188	ZK0203G	0 300 890 627	ZK0709
605 130 73	ZK1026	0 300 890 215	ZK0904i	0 300 890 634	ZK0433
605 134 45	ZK1010	0 300 890 219	ZK0903i	0 300 890 641	ZK0436
605 134 46	ZK1010	0 300 890 219	ZK0906i	0 300 890 642	ZK0435
605 229 81	ZK1017	0 300 890 220	ZK0208	0 300 890 665	ZK0727
605 230 72	ZK1026	0 300 890 242	ZK0945i	0 300 890 672	ZK0778
605 342 68	ZK1038	0 300 890 260	ZK0905i	0 300 890 708	ZK0317
605 347 45	ZK1018	0 300 890 270	ZK0918i	0 300 890 709	ZK0338
605 347 46	ZK1018	0 300 890 303	ZK0214/ZK0215	0 300 890 716	ZK0355
605 348 55	ZK1025	0 300 890 304	ZK0310	0 300 890 716	ZK0382
605 378 26	ZK1020	0 300 890 309	ZK0203	0 300 890 719	ZK1880
605 379 45	ZK1020	0 300 890 363	ZK0409	0 300 890 720	ZK1371
605 379 46	ZK1020	0 300 890 364	ZK0443	0 300 890 722	ZK1398
605 380 02	ZK1033	0 300 890 408	ZK0201	0 300 890 724	ZK0746
605 384 09	ZK1020	0 300 890 425	ZK0913	0 300 890 725	ZK0745
605 464 89	ZK1022	0 300 890 432	ZK0307	0 300 890 726	ZK0741
605 483 06	ZK1022	0 300 890 435	ZK0427	0 300 890 727	ZK0744
605 641 50	ZK1029	0 300 890 437	ZK0411	0 300 890 728	ZK1588
605 641 51	ZK1029	0 300 890 446	ZKC131	0 300 890 731	ZK1584
605 664 81	ZK1027	0 300 890 454	ZK0408	0 300 890 731	ZK1597
605 664 83	ZK1027	0 300 890 463	ZK0416	0 300 890 732	ZK0149
605 678 66	ZK1024	0 300 890 465	ZK0425	0 300 890 733	ZK1544
605 679 42	ZK1012	0 300 890 466	ZK0415	0 300 890 735	ZK1572
605 688 52	ZK1033	0 300 890 470	ZK0418	0 300 890 736	ZK1582
605 695 67	ZK1017	0 300 890 471	ZK0421	0 300 890 737	ZK1589
605 730 30	ZK1025	0 300 890 472	ZK0419	0 300 890 738	ZK1579
605 737 33	ZK1024	0 300 890 473	ZK0430	0 300 890 752	ZK1502
605 909 64	ZK1016	0 300 890 493	ZK0910	0 300 890 756	ZK1532
605 979 07	ZK1012	0 300 890 501	ZK0417	0 300 890 758	ZK1526
605 979 08	ZK1012	0 300 890 558	ZK0414	0 300 890 772	ZK1358
605 979 41	ZK1012	0 300 890 561	ZK0305	0 300 890 773	ZK1338
605 979 43	ZK1031	0 300 890 562	ZK0345	0 300 890 773	ZK1361
605 983 55	ZK1031	0 300 890 566	ZK0410	0 300 890 776	ZK1623
606 007 66	ZK1016	0 300 890 567	ZK0304	0 300 890 777	ZK1354
606 060 36	ZK1011	0 300 890 568	ZK0734	0 300 890 781	ZK1868
606 060 37	ZK1011	0 300 890 569	ZK0783	0 300 890 783	ZK1866
		0 300 890 570	ZK0717	0 300 890 784	ZK1867

# VERGLEICHSLISTE / CROSS REFERENCE LIST

Referenz-Nr. Reference-No.	BBT-Nr. BBT-No.
0 300 890 786	ZK1374
0 300 890 787	ZK1322
0 300 890 787	ZK1367
0 300 890 790	ZK1507
0 300 890 792	ZK1551
0 300 890 793	ZK1549
0 300 890 795	ZK1555
0 300 890 797	ZK0150
0 300 890 797	ZK1543
0 300 890 797	ZK1562
0 300 890 804	ZK1011
0 300 890 810	ZK1851
0 300 890 812	ZK1922
0 300 890 813	ZK1555
0 300 890 829	ZK1607
0 300 890 831	ZK1605
0 300 890 834	ZK1102
0 300 890 835	ZK1103
0 300 890 836	ZK1622
0 300 890 840	ZK1636
0 300 890 843	ZK1631
0 300 890 848	ZK1755
0 300 890 849	ZK1737
0 300 890 849	ZK1751
0 300 890 850	ZK1749
0 300 890 851	ZK1753
0 300 890 853	ZK1756
0 300 890 855	ZK0797
0 300 890 859	ZK1655
0 300 890 861	ZK1643
0 300 890 863	ZK1703
0 300 890 867	ZK1649
0 300 390 868	ZK1789
0 300 890 869	ZK1651
0 300 890 873	ZK1654
0 300 890 874	ZK1667
0 300 890 874	ZK1694
0 300 890 875	ZK1662
0 300 890 877	ZK1713
0 300 890 883	ZK1788
0 300 890 884	ZK1786
0 300 890 889	ZK1762
0 300 890 890	ZK1679
0 300 890 891	ZK1763
0 300 890 892	ZK1670
0 300 890 895	ZK1682
0 300 890 896	ZK1680
0 300 890 899	ZK1686
0 300 890 901	ZK1634
0 300 890 905	ZK1904
0 300 890 909	ZK1637
0 300 890 910	ZK1764
0 300 890 913	ZK1765
0 300 890 914	ZK1766
0 300 890 915	ZK1640
0 300 890 916	ZK1767

Referenz-Nr. Reference-No.	BBT-Nr. BBT-No.
0 300 890 917	ZK1716
0 300 890 923	ZK1769
0 300 890 934	ZK1618
0 300 890 936	ZK1768
0 300 890 941	ZK1743
0 300 890 946	ZK1772
0 300 890 947	ZK1697
0 300 890 948	ZK1698
0 300 890 951	ZK1742
0 300 890 959	ZK1619
0 300 890 967	ZK1382
0 300 890 968	ZK1368
0 300 890 970	ZK1010
0 300 890 971	ZK1027
0 300 890 972	ZK1031
0 300 890 983	ZK1392
0 300 890 985	ZK1039
0 300 890 987	ZK0442
0 300 890 988	ZK0439
0 300 890 989	ZK0359
0 300 890 990	ZK0380
0 300 890 993	ZK0791
0 300 890 994	ZK0782
0 300 890 995	ZK0743
0 300 890 996	ZK0795
0 300 890 997	ZK0703
0 300 890 998	ZK0749
0 300 891 012	ZK1334
0 300 891 016	ZK1369
0 300 891 017	ZK1382
0 300 891 023	ZK1321
0 300 891 026	ZK1302
0 300 891 029	ZK1361
0 300 891 036	ZK1026
0 300 891 037	ZK1025
0 300 891 040	ZK1016
0 300 891 044	ZK1550
0 300 891 047	ZK1343
0 300 891 062	ZK1398
0 300 891 069	ZK1362
0 300 891 076	ZK1798
0 300 891 082	ZK17104
0 300 891 083	ZK1777
0 300 891 090	ZK0784
0 300 891 091	ZK0760
0 300 891 093	ZK0720
0 300 891 094	ZK1563
0 300 891 095	ZK1790
0 300 891 097	ZK1633
0 300 891 098	ZK1626
0 300 891 099	ZK1633
0 300 891 102	ZK1704
0 300 891 103	ZK1785
0 300 891 108	ZK1907
0 300 891 109	ZK1908
0 300 891 110	ZK1718

Referenz-Nr. Reference-No.	BBT-Nr. BBT-No.
0 300 891 113	ZK1592
0 300 891 114	ZK1889
0 300 891 115	ZK1890
0 300 891 117	ZK0392
0 300 891 118	ZK0730
0 300 891 118	ZK0733
0 300 891 125	ZK1028
0 300 891 127	ZK0354
0 300 891 128	ZK1586
0 300 891 129	ZK1107
0 300 891 130	ZK1745
0 300 891 132	ZK1371
0 300 891 135	ZK1752
0 300 891 136	ZK1794
0 300 891 137	ZK1101
0 300 891 142	ZK1109
0 300 891 143	ZK1792
0 300 891 147	ZK1600
0 300 891 148	ZK0356
0 300 891 149	ZK0318
0 300 891 149	ZK0326
0 300 891 150	ZK0347
0 300 891 154	ZK0701
0 300 891 163	ZK1576
0 300 891 166	ZK1770
0 300 891 168	ZK0677
0 300 891 170	ZK1303
0 300 891 171	ZK0337
0 300 891 172	ZK0350
0 300 891 173	ZK1883
0 300 891 174	ZK0358
0 300 891 175	ZK0362
0 300 891 176	ZK0927i
0 300 891 176	ZK0928i
0 300 891 177	ZK0330
0 300 891 178	ZK1888
0 300 891 180	ZK0366
0 300 891 181	ZK1308
0 300 891 182	ZK0959
0 300 891 183	ZK0949
0 300 891 185	ZK1593
0 300 891 186	ZK1596
0 300 891 187	ZK0399
0 300 891 188	ZK0926
0 300 891 189	ZK0320
0 300 891 192	ZK0151
0 300 891 193	ZK0135
0 300 891 194	ZK0340
0 300 891 195	ZK0335
0 300 891 196	ZK0303
0 300 891 198	ZK0365
0 300 891 198	ZK0365
0 300 891 199	ZK0386
0 300 891 200	ZK671
0 300 891 201	ZK1315
0 300 891 203	ZK1250

# VERGLEICHSLISTE / CROSS REFERENCE LIST

Referenz-Nr. Reference-No.	BBT-Nr. BBT-No.	Referenz-Nr. Reference-No.	BBT-Nr. BBT-No.	Referenz-Nr. Reference-No.	BBT-Nr. BBT-No.
0 300 891 206	ZK1333	0 300 891 515	ZK0444	ZEF 435	ZK0427
0 300 891 209	ZK1369	0 300 891 530	ZK17100	ZEF 437	ZK0411
0 300 891 212	ZK1869	0 300 891 540	ZK18102	ZEF 446	ZKC131
0 300 891 214	ZK1864	0 300 891 543	ZK1729	ZEF 454	ZK0408
0 300 891 215	ZK1870	0 300 891 543	ZK18100	ZEF 463	ZK0416
0 300 891 219	ZK0357	0 300 891 546	ZK15112	ZEF 465	ZK0425
0 300 891 222	ZK0368	0 300 891 549	ZK1899	ZEF 466	ZK0415
0 300 891 223	ZK0381	0 300 891 556	ZK0452	ZEF 470	ZK0418
0 300 891 224	ZK3000	0 300 891 557	ZK0309	ZEF 471	ZK0421
0 300 891 226	ZK1847	0 300 891 561	ZK1951	ZEF 472	ZK0419
0 300 891 227	ZK1454	0 300 891 572	ZK0313	ZEF 473	ZK0430
0 300 891 231	ZK0136	0 300 891 598	ZK1326	ZEF 493	ZK0910
0 300 891 232	ZK0161	0 300 891 602	ZK1583	ZEF 501	ZK0417
0 300 891 233	ZK0374	0 300 891 604	ZK1571	ZEF 558	ZK0414
0 300 891 235	ZK0678	0 300 891 608	ZK1111	ZEF 561	ZK0305
0 300 891 236	ZK0915i	0 300 891 625	ZK0163	ZEF 562	ZK0345
0 300 891 246	ZK1926	0 300 891 629	ZK1897	ZEF 566	ZK0410
0 300 891 251	ZK1533	0 300 891 629	ZK0314	ZEF 567	ZK0304
0 300 891 252	ZK1610	0 300 891 633	ZK18100	ZEF 568	ZK0734
0 300 891 253	ZK1848	0 300 891 634	ZK18100	ZEF 569	ZK0783
0 300 891 255	ZK0322	0 300 891 635	ZK1114	ZEF 570	ZK0717
0 300 891 256	ZK1540	0 300 891 636	ZK1936	ZEF 571	ZK0711
0 300 891 260	ZK0363	0 300 891 638	ZK1752	ZEF 572	ZK0705
0 300 891 272	ZK17102	0 300 891 639	ZK1749	ZEF 573	ZK0707
0 300 891 297	ZK1624	0 300 891 640	ZK1795	ZEF 574	ZK0712
0 300 891 300	ZK16105	0 300 891 641	ZK1794	ZEF 575	ZK0758
0 300 891 304	ZK1727	0 300 891 649	ZK0323	ZEF 576	ZK0710
0 300 891 306	ZK16100	0 300 891 838	ZK1935	ZEF 577	ZK0714
0 300 891 322	ZK16102	ZE 309	ZK0203	ZEF 578	ZK0785
0 300 891 327	ZK1453	ZE 566	ZK0202	ZEF 579	ZK0704
0 300 891 328	ZK1786	ZE 575	ZK0908	ZEF 580	ZK0722
0 300 891 338	ZK0940	ZE 590	ZK0208	ZEF 581	ZK0781
0 300 891 348	ZK1041	ZE 715	ZK0205	ZEF 582	ZK0788
0 300 891 360	ZK1696	ZE 719	ZK0912	ZEF 583	ZK0790
0 300 891 367	ZK0394	ZE 721	ZK0914	ZEF 584	ZK0736
0 300 891 368	ZK1645	ZE 727	ZK0909	ZEF 585	ZK0413
0 300 891 370	ZK1771	ZE 738	ZK0902	ZEF 597	ZK0434
0 300 891 371	ZK1732	ZE 744	ZK0217	ZEF 607	ZK0905i
0 300 891 372	ZK1660	ZE 745	ZK0220	ZEF 610	ZK0930i
0 300 891 373	ZK1782	ZE 746	ZK0203G	ZEF 612	ZK0312
0 300 891 380	ZK0400	ZE 755	ZK0904i	ZEF 626	ZK0737
0 300 891 384	ZK0700	ZE 757	ZK0903i	ZEF 627	ZK0709
0 300 891 390	ZK1212	ZE 757	ZK0906i	ZEF 634	ZK0433
0 300 891 399	ZK0923	ZE 760	ZK0945i	ZEF 641	ZK0436
0 300 891 401	ZK0901	ZE 765	ZK0338	ZEF 642	ZK0435
0 300 891 402	ZK0922i	ZE 905	ZK0206	ZEF 665	ZK0727
0 300 891 442	ZK0437	ZE 906	ZK0216	ZEF 672	ZK0778
0 300 891 449	ZK0428	ZE 1200	ZK0918i	ZEF 716	ZK0355
0 300 891 450	ZK0438	ZEF 298	ZK0317	ZEF 716	ZK0382
0 300 891 475	ZK1849	ZEF 303	ZK0214/ZK0215	ZEF 719	ZK1880
0 300 891 475	ZK1898	ZEF 304	ZK0310	ZEF 720	ZK1371
0 300 891 477	ZK1307	ZEF 363	ZK0409	ZEF 722	ZK1398
0 300 891 479	ZK0441	ZEF 364	ZK0443	ZEF 724	ZK0746
0 300 891 480	ZK1248	ZEF 408	ZK0201	ZEF 725	ZK0745
0 300 891 488	ZK0440	ZEF 425	ZK0913	ZEF 726	ZK0741
0 300 891 496	ZK0300	ZEF 432	ZK0307	ZEF 727	ZK0744

# VERGLEICHSLISTE / CROSS REFERENCE LIST

Referenz-Nr. Reference-No.	BBT-Nr. BBT-No.	Referenz-Nr. Reference-No.	BBT-Nr. BBT-No.	Referenz-Nr. Reference-No.	BBT-Nr. BBT-No.
ZEF 728	ZK1588	ZEF 874	ZK1667	ZEF 1040	ZK1016
ZEF 731	ZK1584	ZEF 874	ZK1694	ZEF 1044	ZK1550
ZEF 731	ZK1597	ZEF 875	ZK1662	ZEF 1047	ZK1343
ZEF 732	ZK0149	ZEF 877	ZK1713	ZEF 1062	ZK1398
ZEF 733	ZK1544	ZEF 883	ZK1788	ZEF 1069	ZK1362
ZEF 735	ZK1572	ZEF 884	ZK1786	ZEF 1076	ZK1798
ZEF 736	ZK1582	ZEF 889	ZK1762	ZEF 1082	ZK17104
ZEF 737	ZK1589	ZEF 890	ZK1679	ZEF 1083	ZK1777
ZEF 738	ZK1579	ZEF 891	ZK1763	ZEF 1090	ZK0784
ZEF 752	ZK1502	ZEF 892	ZK1670	ZEF 1091	ZK0760
ZEF 756	ZK1532	ZEF 895	ZK1682	ZEF 1093	ZK0720
ZEF 758	ZK1526	ZEF 896	ZK1680	ZEF 1094	ZK1563
ZEF 772	ZK1358	ZEF 899	ZK1686	ZEF 1095	ZK1790
ZEF 773	ZK1338	ZEF 901	ZK1634	ZEF 1097	ZK1633
ZEF 773	ZK1361	ZEF 905	ZK1904	ZEF 1098	ZK1626
ZEF 776	ZK1623	ZEF 909	ZK1637	ZEF 1099	ZK1633
ZEF 777	ZK1354	ZEF 910	ZK1764	ZEF 1102	ZK1724
ZEF 781	ZK1868	ZEF 913	ZK1765	ZEF 1103	ZK1785
ZEF 783	ZK1866	ZEF 914	ZK1766	ZEF 1108	ZK1907
ZEF 784	ZK1867	ZEF 915	ZK1640	ZEF 1109	ZK1908
ZEF 786	ZK1374	ZEF 916	ZK1767	ZEF 1110	ZK1718
ZEF 787	ZK1367	ZEF 917	ZK1716	ZEF 1113	ZK1592
ZEF 787	ZK1322	ZEF 923	ZK1769	ZEF 1114	ZK1889
ZEF 790	ZK1507	ZEF 934	ZK1618	ZEF 1115	ZK1890
ZEF 792	ZK1551	ZEF 936	ZK1768	ZEF 1117	ZK0392
ZEF 793	ZK1549	ZEF 941	ZK1743	ZEF 1118	ZK0730
ZEF 795	ZK1555	ZEF 946	ZK1772	ZEF 1118	ZK0733
ZEF 797	ZK0150	ZEF 947	ZK1697	ZEF 1125	ZK1028
ZEF 797	ZK1543	ZEF 948	ZK1698	ZEF 1127	ZK0354
ZEF 797	ZK1562	ZEF 951	ZK1742	ZEF 1128	ZK1586
ZEF 804	ZK1011	ZEF 959	ZK1619	ZEF 1129	ZK1107
ZEF 810	ZK1851	ZEF 967	ZK1382	ZEF 1130	ZK1745
ZEF 812	ZK1922	ZEF 968	ZK1368	ZEF 1132	ZK1371
ZEF 813	ZK1555	ZEF 970	ZK1010	ZEF 1135	ZK1752
ZEF 829	ZK1607	ZEF 971	ZK1027	ZEF 1136	ZK1794
ZEF 831	ZK1605	ZEF 972	ZK1031	ZEF 1137	ZK1101
ZEF 834	ZK1102	ZEF 983	ZK1392	ZEF 1142	ZK1109
ZEF 835	ZK1103	ZEF 985	ZK1039	ZEF 1143	ZK1792
ZEF 836	ZK1622	ZEF 987	ZK0442	ZEF 1147	ZK1600
ZEF 838	ZK1935	ZEF 988	ZK0439	ZEF 1148	ZK0356
ZEF 840	ZK1636	ZEF 989	ZK0359	ZEF 1149	ZK0318
ZEF 843	ZK1631	ZEF 990	ZK0380	ZEF 1149	ZK0326
ZEF 848	ZK1755	ZEF 993	ZK0791	ZEF 1150	ZK0347
ZEF 849	ZK1737	ZEF 994	ZK0782	ZEF 1154	ZK0701
ZEF 849	ZK1751	ZEF 995	ZK0743	ZEF 1163	ZK1576
ZEF 850	ZK1749	ZEF 996	ZK0795	ZEF 1166	ZK1770
ZEF 851	ZK1753	ZEF 997	ZK0703	ZEF 1168	ZK0677
ZEF 853	ZK1756	ZEF 998	ZK0749	ZEF 1170	ZK1303
ZEF 855	ZK0797	ZEF 1012	ZK1334	ZEF 1171	ZK0337
ZEF 859	ZK1655	ZEF 1016	ZK1369	ZEF 1172	ZK0350
ZEF 861	ZK1643	ZEF 1017	ZK1382	ZEF 1173	ZK1883
ZEF 863	ZK1703	ZEF 1023	ZK1321	ZEF 1174	ZK0358
ZEF 867	ZK1649	ZEF 1026	ZK1302	ZEF 1175	ZK0362
ZEF 868	ZK1789	ZEF 1029	ZK1361	ZEF 1176	ZK0927i
ZEF 869	ZK1651	ZEF 1036	ZK1026	ZEF 1176	ZK0928i
ZEF 873	ZK1654	ZEF 1037	ZK1025	ZEF 1177	ZK0330

# VERGLEICHSLISTE / CROSS REFERENCE LIST

Referenz-Nr. Reference-No.	BBT-Nr. BBT-No.	Referenz-Nr. Reference-No.	BBT-Nr. BBT-No.	Referenz-Nr. Reference-No.	BBT-Nr. BBT-No.
ZEF 1178	ZK1888	ZEF 1370	ZK1771	12 12 1 247 524	ZK0959-1
ZEF 1180	ZK0366	ZEF 1371	ZK1732	12 12 1 247 525	ZK0959-1
ZEF 1181	ZK1308	ZEF 1372	ZK1660	12 12 1 247 526	ZK0959-1
ZEF 1182	ZK0959	ZEF 1373	ZK1782	12 12 1 247 526	ZK0959
ZEF 1183	ZK0949	ZEF 1380	ZK0400	12 12 1 266 705	ZK0910
ZEF 1185	ZK1593	ZEF 1384	ZK0700	12 12 1 279 550	ZK0901
ZEF 1186	ZK1596	ZEF 1390	ZK1212	12 12 1 310 008	ZK0923
ZEF 1187	ZK0399	ZEF 1399	ZK0923	12 12 1 311 735	ZK0923
ZEF 1188	ZK0926	ZEF 1401	ZK0901	12 12 1 311 803	ZK0923
ZEF 1189	ZK0320	ZEF 1402	ZK0922i	12 12 1 312 458	ZK0945i
ZEF 1192	ZK0151	ZEF 1442	ZK0437	12 12 1 312 680	ZK0945i
ZEF 1193	ZK0135	ZEF 1449	ZK0428	12 12 1 316 688	ZK0923
ZEF 1194	ZK0340	ZEF 1450	ZK0438	12 12 1 361 218	ZK0913
ZEF 1195	ZK0335	ZEF 1475	ZK1849	12 12 1 705 697	ZK0908
ZEF 1196	ZK0303	ZEF 1477	ZK1307	12 12 1 705 714	ZK0912
ZEF 1198	ZK0365	ZEF 1479	ZK0441	12 12 1 705 716	ZK0909
ZEF 1198	ZK0365	ZEF 1480	ZK1248	12 12 1 705 718	ZK0914
ZEF 1199	ZK0386	ZEF 1488	ZK0440	12 12 1 709 206	ZK0940
ZEF 1201	ZK1315	ZEF 1496	ZK0300	12 12 1 709 207	ZK0940
ZEF 1203	ZK1250	ZEF 1515	ZK0444	12 12 1 709 208	ZK0940
ZEF 1206	ZK1333	ZEF 1530	ZK17100	12 12 1 709 209	ZK0940
ZEF 1209	ZK1369	ZEF 1539	ZK18102	12 12 1 710 591	ZK0902
ZEF 1212	ZK1869	ZEF 1540	ZK1729	12 12 1 710 662	ZK0902
ZEF 1214	ZK1864	ZEF 1543	ZK18100	12 12 1 714 154	ZK0906i
ZEF 1215	ZK1870	ZEF 1546	ZK15112	12 12 1 714 155	ZK0906i
ZEF 1219	ZK0357	ZEF 1549	ZK1899	12 12 1 716 939	ZK0904i
ZEF 1222	ZK0368	ZEF 1556	ZK0452	12 12 1 717 206	ZK0904i
ZEF 1223	ZK0381	ZEF 1557	ZK0309	12 12 1 717 646	ZK0905i
ZEF 1224	ZK3000	ZEF 1561	ZK1951	12 12 1 718 606	ZK0921i
ZEF 1226	ZK1847	ZEF 1572	ZK0313	12 12 1 718 607	ZK0918i
ZEF 1227	ZK1454	ZEF 1598	ZK1326	12 12 1 720 525	ZK0917i
ZEF 1231	ZK0136	ZEF 1602	ZK1583	12 12 1 720 529	ZK0903i
ZEF 1232	ZK0161	ZEF 1604	ZK1571	12 12 1 720 530	ZK0915i
ZEF 1233	ZK0374	ZEF 1608	ZK1111	12 12 1 721 910	ZK0930i
ZEF 1235	ZK0678	ZEF 1625	ZK0163	12 12 1 721 932	ZK0926
ZEF 1236	ZK0915i	ZEF 1628	ZK1897	12 12 1 721 933	ZK0926
ZEF 1246	ZK1926	ZEF 1629	ZK0314	12 12 1 721 934	ZK0926
ZEF 1251	ZK1533	ZEF 1633	ZK18100	12 12 1 721 935	ZK0926
ZEF 1252	ZK1610	ZEF 1634	ZK18100	12 12 1 722 253	ZK0922i
ZEF 1253	ZK1848	ZEF 1635	ZK1114	12 12 1 725 039	ZK0920i
ZEF 1255	ZK0322	ZEF 1636	ZK1936	12 12 1 725 040	ZK0921i
ZEF 1256	ZK1540	ZEF 1638	ZK1752	12 12 1 726 037	ZK0915i
ZEF 1260	ZK0363	ZEF 1639	ZK1749	12 12 1 727 100	ZK0421
ZEF 1272	ZK17102	ZEF 1640	ZK1795	12 12 1 727 627	ZK0905i
ZEF 1297	ZK1624	ZEF 1641	ZK1794	12 12 1 727 686	ZK0905i
ZEF 1300	ZK16105	ZEF 1649	ZK0323	12 12 1 727 855	ZK0930i
ZEF 1304	ZK1727	ZEF 1652	ZK1115	12 12 1 727 928	ZK0930i
ZEF 1306	ZK16100	ZEF 1664	ZK1850	12 12 1 730 017	ZK0941i
ZEF 1322	ZK16102			12 12 1 730 961	ZK0941i
ZEF 1327	ZK1453	<b>BMW</b>	<b>BBT</b>	12 12 1 731 356	ZK0927i
ZEF 1328	ZK1787	12 12 1 247 511	ZK0959-1	12 12 1 731 357	ZK0928i
ZEF 1338	ZK0940	12 12 1 247 512	ZK0959	12 12 1 733 006	ZK0927i
ZEF 1348	ZK1041	12 12 1 247 513	ZK0959	12 12 1 733 020	ZK0928i
ZEF 1360	ZK1696	12 12 1 247 514	ZK0959-1	12 12 1 733 218	ZK0931i
ZEF 1367	ZK0394	12 12 1 247 523	ZK0959-1	12 12 1 733 219	ZK0932i
ZEF 1368	ZK1645	12 12 1 247 523	ZK0959	12 12 1 734 098	ZK0930i

# VERGLEICHSLISTE / CROSS REFERENCE LIST

Referenz-Nr. Reference-No.	BBT-Nr. BBT-No.
12 12 1 735 216	ZK0939i
12 12 1 739 173	ZK0942
12 12 1 741 332	ZK0943
12 12 1 741 333	ZK0944
12 12 1 742 887	ZK0943
12 12 1 742 888	ZK0944
12 12 2 296 085	ZK0933i
13 12 1 739 174	ZK0942
14 12 1 739 175	ZK0942

<b>Bosch</b>	<b>BBT</b>
0 356 913 03	ZK0487
0 986 356 144	ZK0743
0 986 356 160	ZK1213
0 986 356 300	ZK0304
0 986 356 301	ZK0317
0 986 356 302	ZK0338
0 986 356 303	ZK0356
0 986 356 304	ZK0381
0 986 356 305	ZK0362
0 986 356 306	ZK0908
0 986 356 307	ZK0959
0 986 356 308	ZK0380
0 986 356 309	ZK0399
0 986 356 310	ZK0940
0 986 356 311	ZK0439
0 986 356 312	ZK0322
0 986 356 313	ZK0433
0 986 356 314	ZK0434
0 986 356 315	ZK0432
0 986 356 316	ZK0436
0 986 356 317	ZK0325
0 986 356 318	ZK0303
0 986 356 319	ZK0330
0 986 356 320	ZK0340
0 986 356 321	ZK0357
0 986 356 322	ZK0902
0 986 356 323	ZK0903i
0 986 356 324	ZK0904i
0 986 356 325	ZK0905i
0 986 356 326	ZK0906i
0 986 356 327	ZK0922i
0 986 356 328	ZK0930i
0 986 356 329	ZK0442
0 986 356 330	ZK0410
0 986 356 331	ZK0391
0 986 356 332	ZK0414
0 986 356 333	ZK0415
0 986 356 334	ZK0416
0 986 356 335	ZK0417
0 986 356 336	ZK0418
0 986 356 337	ZK0372
0 986 356 338	ZK0305
0 986 356 339	ZK0309
0 986 356 340	ZK0312
0 986 356 341	ZK0390

Referenz-Nr. Reference-No.	BBT-Nr. BBT-No.
0 986 356 342	ZK0326
0 986 356 343	ZK0355
0 986 356 345	ZK0385
0 986 356 346	ZK0379
0 986 356 347	ZK0376
0 986 356 348	ZK0374
0 986 356 349	ZK0369
0 986 356 350	ZK0368
0 986 356 351	ZK0435
0 986 356 352	ZK0438
0 986 356 354	ZK1020
0 986 356 355	ZK0307
0 986 356 356	ZK0320
0 986 356 357	ZK0345
0 986 356 358	ZK0347
0 986 356 359	ZK0359
0 986 356 360	ZK0382
0 986 356 361	ZK0949
0 986 356 362	ZK0915i
0 986 356 363	ZK0944
0 986 356 364	ZK0943
0 986 356 365	ZK0921i
0 986 356 366	ZK0920i
0 986 356 367	ZK0931i
0 986 356 368	ZK0932i
0 986 356 369	ZK0318
0 986 356 370	ZK0310
0 986 356 371	ZK0377
0 986 356 372	ZK0306
0 986 356 373	ZK0203G
0 986 356 374	ZK0214
0 986 356 375	ZK0215
0 986 356 376	ZK0201
0 986 356 377	ZK0202
0 986 356 378	ZK0206
0 986 356 379	ZK0216
0 986 356 380	ZK0352
0 986 356 381	ZK0365
0 986 356 382	ZK0912
0 986 356 383	ZK0914
0 986 356 384	ZK0363
0 986 356 385	ZK0302
0 986 356 386	ZK0386
0 986 356 387	ZK0397
0 986 356 389	ZK1953
0 986 356 390	ZK3000
0 986 356 391	ZK0923
0 986 356 392	ZK0926
0 986 356 700	ZK1866
0 986 356 703	ZK1679
0 986 356 704	ZK1581
0 986 356 705	ZK1682
0 986 356 707	ZK1247
0 986 356 708	ZK0787
0 986 356 716	ZK1905
0 986 356 716	ZK1904

Referenz-Nr. Reference-No.	BBT-Nr. BBT-No.
0 986 356 718	ZK1398
0 986 356 719	ZK1921
0 986 356 721	ZK1633
0 986 356 722	ZK0710
0 986 356 723	ZK0785
0 986 356 724	ZK1871
0 986 356 727	ZK1550
0 986 356 731	ZK1205
0 986 356 732	ZK1917
0 986 356 739	ZK1101
0 986 356 742	ZK1696
0 986 356 743	ZK1582
0 986 356 746	ZK0741
0 986 356 747	ZK0721
0 986 356 748	ZK1224
0 986 356 750	ZK1920
0 986 356 753	ZK0159
0 986 356 754	ZK1367
0 986 356 759	ZK1209
0 986 356 760	ZK1704
0 986 356 762	ZK1766
0 986 356 767	ZK1549
0 986 356 771	ZK0727
0 986 356 772	ZK1616
0 986 356 775	ZK0734
0 986 356 776	ZK1622
0 986 356 778	ZK0755
0 986 356 787	ZK1392
0 986 356 788	ZK1201
0 986 356 790	ZK1654
0 986 356 794	ZK1537
0 986 356 795	ZK1514
0 986 356 797	ZK1259
0 986 356 798	ZK1543
0 986 356 799	ZK1680
0 986 356 801	ZK0727
0 986 356 805	ZK1880
0 986 356 806	ZK1221
0 986 356 807	ZK1892
0 986 356 808	ZK0777
0 986 356 809	ZK0787
0 986 356 810	ZK1640
0 986 356 813	ZK1737
0 986 356 817	ZK0161
0 986 356 818	ZK1368
0 986 356 819	ZK1247
0 986 356 820	ZK1507
0 986 356 821	ZK1762
0 986 356 823	ZK1035
0 986 356 829	ZK1873
0 986 356 830	ZK1555
0 986 356 831	ZK1244
0 986 356 833	ZK1848
0 986 356 837	ZK1655
0 986 356 842	ZK0749
0 986 356 845	ZK1576

# VERGLEICHSLISTE / CROSS REFERENCE LIST

Referenz-Nr. Reference-No.	BBT-Nr. BBT-No.	Referenz-Nr. Reference-No.	BBT-Nr. BBT-No.	Referenz-Nr. Reference-No.	BBT-Nr. BBT-No.
0 986 356 847	ZK0135	0 986 357 184	ZK1563	3373	ZK1502
0 986 356 849	ZK1868	0 986 357 188	ZK1219	3395	ZK1514
0 986 356 850	ZK0736	0 986 357 196	ZK1788	3398	ZK1532
0 986 356 852	ZK0149	0 986 357 197	ZK1732	3414	ZK1526
0 986 356 853	ZK1354	0 986 357 198	ZK1718	3790	ZK1539
0 986 356 854	ZK1549	0 986 357 202	ZK1605	4003	ZK1616
0 986 356 855	ZK1765	0 986 357 208	ZK1883	4027	ZK1754
0 986 356 859	ZK1703	0 986 357 210	ZK1533	4033	ZK1527
0 986 356 860	ZK1888	0 986 357 213	ZK1240	4060	ZK1623
0 986 356 863	ZK1507	0 986 357 221	ZK1849	4086	ZK0127
0 986 356 864	ZK0739	0 986 357 223	ZK1210	4303	ZK1536
0 986 356 865	ZK1258	0 986 357 237	ZK0777	4304	ZK1507
0 986 356 866	ZK0127	0 986 357 242	ZK0703	4306	ZK1540
0 986 356 867	ZK1631	0 986 357 243	ZK1576	4319	ZK1552
0 986 356 876	ZK0744	0 986 357 244	ZK0135	4325	ZK1553
0 986 356 883	ZK1575	0 986 357 260	ZK1915	4326	ZK1551
0 986 356 886	ZK0707	0 986 357 263	ZK1936	4331	ZK1549
0 986 356 887	ZK1867	0 986 357 265	ZK1785	4333	ZK1550
0 986 356 888	ZK1572	0 986 357 267	ZK1898	4334	ZK1555
0 986 356 889	ZK1532	0 986 357 285	ZK1111	4344	ZK15103
0 986 356 928	ZK1769	0 986 357 287	ZK1729	4404	ZK1518
0 986 356 933	ZK1716	0 986 357 289	ZK17104	4405	ZK0150
0 986 356 959	ZK1895	0 986 357 800	ZK1307	4405	ZK1562
0 986 356 967	ZK1593	0 986 357 801	ZK1114	4474	ZK1564
0 986 356 980	ZK1109	0 986 357 802	ZK1749	4486	ZK1581
0 986 356 987	ZK1107	0 986 357 803	ZK1700	6102	ZK1935
0 986 356 988	ZK1106	0 986 357 805	ZK1571	6201	ZK1009
0 986 356 990	ZK1745	0 986 357 814	ZK3000	6307	ZK1718
0 986 357 010	ZK0717			6407	ZK0132
0 986 357 012	ZK1853	<b>Bougicord</b>	<b>BBT</b>	6424	ZK0137
0 986 357 048	ZK1586	1412	ZK1588	6424	ZK1517
0 986 357 050	ZK0702	1413	ZK1575	6429	ZK0160
0 986 357 054	ZK0136	1416	ZK1580	6431	ZK0135
0 986 357 055	ZK0796	1417	ZK1585	6435	ZK0151
0 986 357 068	ZK1922	1420	ZK1597	6462	ZK0161
0 986 357 092	ZK1442	1429	ZK1596	6468	ZK0159
0 986 357 093	ZK1660	1431	ZK1593	6469	ZK0159
0 986 357 124	ZK0782	1434	ZK1519	7108	ZK1441
0 986 357 125	ZK0722	2402	ZK1510	7110	ZK1442
0 986 357 125	ZK0779	2413	ZK1598	7129	ZK1751
0 986 357 126	ZK0742	2421	ZK0149	7147	ZK1624
0 986 357 127	ZK0730	2421	ZK1579	7148	ZK1622
0 986 357 128	ZK1536	2425	ZK1544	7191	ZK1716
0 986 357 129	ZK1877	2451	ZK1518	7193	ZK1769
0 986 357 141	ZK1890	2456	ZK1572	7196	ZK1727
0 986 357 143	ZK0796	2457	ZK1592	7223	ZK1202
0 986 357 147	ZK1666	2467	ZK1576	7233	ZK1621
0 986 357 148	ZK0741	2471	ZK1582	7236	ZK1235
0 986 357 149	ZK1770	2476	ZK1576	8114	ZK1571
0 986 357 154	ZK1250	2496	ZK1589	8115	ZK1594
0 986 357 157	ZK1662	3104	ZK1530		
0 986 357 158	ZK1596	3114	ZK1546	<b>Bremi</b>	<b>BBT</b>
0 986 357 162	ZK0678	3166	ZK1529	225	ZK0412
0 986 357 171	ZK1742	3175	ZK1542	226	ZK0436
0 986 357 181	ZK1315	3192	ZK1536	227	ZK0435
0 986 357 182	ZK1596	3192	ZK1556	236	ZK0340

# VERGLEICHSLISTE / CROSS REFERENCE LIST

Referenz-Nr. Reference-No.	BBT-Nr. BBT-No.	Referenz-Nr. Reference-No.	BBT-Nr. BBT-No.	Referenz-Nr. Reference-No.	BBT-Nr. BBT-No.
243	ZK1025	971	ZK1026	300/386	ZK0790
244	ZK1029	972	ZK1010	300/387	ZK0736
251	ZK0338	973	ZK1024	300/389	ZK0700
257	ZK0411	977	ZK0399	300/391	ZK0722
257	ZK0418	979	ZK1368	300/393	ZK0727
258	ZK0415	983	ZK0439	300/394	ZK0721
260	ZK0417	990	ZK0342	300/397	ZK0788
261	ZK0421	992	ZK0356	300/398	ZK0737
262	ZK0419	994	ZK1382	300/417	ZK1788
263	ZK0414	995	ZK1382	300/521	ZK0710
265	ZK0432	996	ZK0319	300/528	ZK0758
267	ZK0306	998	ZK0381	300/529	ZK0785
271	ZK0306	968E100	ZK0375	300/530	ZK0714
271	ZK0318	1A46E37	ZK0452	300/562	ZK1229
271	ZK0320	205H200	ZK0396	300/601	ZK1552
272	ZK0388	206F200	ZK0392	300/625	ZK1570
274	ZK0325	206M200	ZK3000	300/648	ZK0779
280	ZK0434	206M200	ZK0391	300/649	ZK0791
296	ZK0316	206N200	ZK0385	300/651	ZK0741
296	ZK0326	206P200	ZK0379	300/652	ZK0730
403	ZK0410	212AD200	ZK0374	300/655	ZK0782
404	ZK0416	212F200	ZK0363	300/670	ZK1623
428	ZK0734	220G200	ZK0380	300/675	ZK0778
430	ZK0413	222D200	ZK0362	300/676	ZK1756
447	ZK0319	222G200	ZK0372	300/679	ZK0703
447	ZK0324	223H200	ZK0359	300/680	ZK0795
477	ZK0312	229AA200	ZK0376	300/686	ZK0749
481	ZK0305	229AB200	ZK0400	300/689	ZK0701
539	ZK0345	233/200	ZK0357	300/694	ZK0743
565	ZK0311	238L100	ZK0944	300/696	ZK1790
602	ZK0916	281/100	ZK0959	300/698	ZK1791
709	ZK0913	287/200	ZK0949	300/699	ZK1792
749	ZK0127	300/102	ZK1035	300/700	ZK1752
795	ZK0430	300/104	ZK1037	300/701	ZK1749
904	ZK1031	300/111	ZK1037	300/702	ZK1751
911	ZK1876	300/112	ZK1009	300/703	ZK1753
912	ZK1019	300/144	ZK1798	300/704	ZK1694
913	ZK1039	300/162	ZK1530	300/707	ZK1755
914	ZK1039	300/163	ZK1529	300/709	ZK1346
915	ZK1016	300/172	ZK1542	300/711	ZK1770
919	ZK0377	300/176	ZK1319	300/715	ZK1696
920	ZK1018	300/212	ZK1316	300/720	ZK0678
922	ZK1027	300/213	ZK1319	300/721	ZK1102
924	ZK0309	300/215	ZK1316	300/722	ZK1102
925	ZK0301	300/216	ZK1357	300/723	ZK1101
927	ZK1033	300/220	ZK1316	300/726	ZK1213
928	ZK1020	300/222	ZK1358	300/728	ZK1204
931	ZK0365	300/223	ZK1358	300/729	ZK1212
932	ZK1371	300/291	ZK1647	300/731	ZK1205
933	ZK0437	300/302	ZK1616	300/733	ZK1240
955	ZK1012	300/374	ZK0717	300/734	ZK1221
956	ZK1031	300/375	ZK0711	300/736	ZK1211
958	ZK0355	300/377	ZK0705	300/737	ZK1217
959	ZK0333	300/378	ZK0704	300/738	ZK1907
962	ZK0368	300/380	ZK0707	300/739	ZK1224
963	ZK0366	300/381	ZK0712	300/740	ZK1909

# VERGLEICHSLISTE / CROSS REFERENCE LIST

Referenz-Nr. Reference-No.	BBT-Nr. BBT-No.	Referenz-Nr. Reference-No.	BBT-Nr. BBT-No.	Referenz-Nr. Reference-No.	BBT-Nr. BBT-No.
300/743	ZK1904	3A00/168	ZK0797	600/152	ZK1546
300/746	ZK1240	3A00/174	ZK1114	600/155	ZK1535
300/747	ZK1909	3A00/183	ZK1111	600/157	ZK1502
300/747	ZK1908	3A00/186	ZK17100	600/163	ZK1526
300/754	ZK1660	406/200	ZK0363	600/172	ZK1557
300/755	ZK1713	440/100	ZK0959-1	600/179	ZK1536
300/759	ZK1107	449A200	ZK0317	600/180	ZK1507
300/760	ZK1104	464/100	ZK0905i	600/182	ZK1374
300/762	ZK1244	473/100	ZK0304	600/185	ZK1518
300/763	ZK1247	500/105	ZK1769	600/186	ZK1543
300/764	ZK1210	500/106	ZK1727	600/188	ZK1564
300/767	ZK1442	500/111	ZK1618	600/189	ZK1581
300/768	ZK1443	500/116	ZK1768	600/196	ZK0161
300/771	ZK1449	500/121	ZK1697	600/199	ZK1592
300/772	ZK1447	500/123	ZK1607	600/200	ZK1533
300/773	ZK1450	500/132	ZK1772	600/202	ZK1519
300/774	ZK0720	500/133	ZK1716	600/203	ZK1584
300/776	ZK1402	500/142	ZK17104	600/205	ZK1596
300/779	ZK1401	503A100	ZK0905i	600/215	ZK1392
300/781	ZK1221	517/100	ZK0915i	600/215	ZK1392
300/783	ZK1219	520/100	ZK0914	600/217	ZK1367
300/785	ZK1745	525/100	ZK0933i	600/218	ZK1380
300/787	ZK0755	538/100	ZK0903i	600/220	ZK1507
300/788	ZK1887	546/100	ZK0901	600/221	ZK1507
300/791	ZK1670	569/100	ZK0905i	600/222	ZK1013
300/793	ZK1216	569S100	ZK0930i	600/223	ZK1011
300/877	ZK0781	571/100	ZK0904i	600/225	ZK1762
300/880	ZK0143	571/184	ZK1698	600/227	ZK1763
300/885	ZK0783	571A100	ZK0922i	600/228	ZK1771
300/905	ZK1383	573/100	ZK926	600/231	ZK1614
300/913	ZK1635	574L100	ZK0921i	600/232	ZK1633
300/914	ZK1637	583/100	ZK0906i	600/233	ZK1622
300/920	ZK0737	600/101	ZK1575	600/234	ZK1615
300/923	ZK0733	600/103	ZK0149	600/239	ZK1655
300/958	ZK1693	600/104	ZK1572	600/240	ZK1703
300/967	ZK1399	600/105	ZK1561	600/243	ZK1892
300/984	ZK1787	600/106	ZK1576	600/246	ZK1892
300/985	ZK1693	600/109	ZK1514	600/250	ZK1682
300/989	ZK1905	600/110	ZK1532	600/251	ZK0677
3A00/109	ZK1789	600/115	ZK1540	600/257	ZK1680
3A00/111	ZK1786	600/116	ZK1553	600/259	ZK1369
3A00/116	ZK1732	600/118	ZK1555	600/260	ZK1324
3A00/120	ZK1634	600/122	ZK1517	600/261	ZK1370
3A00/125	ZK1106	600/124	ZK0135	600/263	ZK1361
3A00/128	ZK1666	600/126	ZK1679	600/264	ZK1361
3A00/131	ZK1645	600/128	ZK1682	600/266	ZK1398
3A00/142	ZK1235	600/131	ZK1581	600/267	ZK1362
3A00/149	ZK1784	600/137	ZK1552	600/268	ZK1334
3A00/153	ZK1914	600/138	ZK1549	600/268	ZK1398
3A00/157	ZK0367	600/139	ZK1551	600/270	ZK1361
3A00/158	ZK1922	600/141	ZK1544	600/272	ZK1381
3A00/160	ZK1208	600/142	ZK0160	600/273	ZK1398
3A00/160	ZK1250	600/143	ZK1550	600/274	ZK1304
3A00/162	ZK1951	600/147	ZK1588	600/275	ZK1306
3A00/164	ZK1454	600/150	ZK1518	600/276	ZK1321
3A00/166	ZK1453	600/151	ZK1590	600/277	ZK1325

# VERGLEICHSLISTE / CROSS REFERENCE LIST

Referenz-Nr. Reference-No.	BBT-Nr. BBT-No.	Referenz-Nr. Reference-No.	BBT-Nr. BBT-No.	Referenz-Nr. Reference-No.	BBT-Nr. BBT-No.
600/278	ZK1327	600/449	ZK1562	800/217	ZK1869
600/287	ZK1023	600/450	ZK1549	800/251	ZK1851
600/288	ZK1585	600/451	ZK1724	800/252	ZK1854
600/290	ZK0135	600/453	ZK1532	800/261	ZK1893
600/299	ZK1651	600/454	ZK1555	800/262	ZK1864
600/305	ZK1009	600/463	ZK1737	800/268	ZK18102
600/307	ZK1763	600/465	ZK1743	800/408	ZK1892
600/308	ZK1574	600/470	ZK1795	800/939	ZK1867
600/309	ZK1539	600/474	ZK1794	800/940	ZK1857
600/313	ZK1395	600/478	ZK1248	800/940	ZK1866
600/320	ZK1581	600/479	ZK1936	800/L200	ZK1895
600/322	ZK1373	600/486	ZK17102	800L176	ZK1850
600/323	ZK1333	600/496	ZK18100	800R176	ZK1850
600/324	ZK1589	600/498	ZK1583	800R200	ZK1895
600/327	ZK1559	600/499	ZK1935	902/100	ZK0923
600/330	ZK1633	600/501	ZK1617	923/100	ZK0382
600/331	ZK1631	600/505	ZK1610	939B200	ZK0390
600/335	ZK1579	600/510	ZK1326	939C200	ZK0322
600/336	ZK1584	600/511	ZK1777	968G100	ZK0380
600/345	ZK1580	600/519	ZK1764	974/200	ZK0940
600/346	ZK1338	600/523	ZK1631	9A03/200	ZK1207
600/349	ZK1354	626T	ZK0310	9A04	ZK0440
600/356	ZK1387	706/100	ZK0910	9A07	ZK1034
600/360	ZK1028	751A100	ZK922i	9A08	ZK1038
600/370	ZK0679	778RA	ZK0307	9A09	ZK0354
600/371	ZK1767	780/100	ZK912	9A09	ZK354
600/372	ZK0680	782/100	ZK0908	9A10	ZK1022
600/372	ZK0681	784A100	ZK0902	9A11	ZK1040
600/376	ZK1619	786/100	ZK0744	9A16	ZK0439
600/382	ZK1626	786/100	ZK0909	9A17	ZK0384
600/384	ZK1917	7A01/200	ZK0216	9A18	ZK0378
600/385	ZK1640	7A04/200	ZK0217	9A19	ZK0366
600/386	ZK1601	7A04/200	ZK0220	9A29	ZK0452
600/388	ZK1036	7A07/200	ZK0205	9A30B200	ZK0314
600/392	ZK1009	7A08	ZK0202	9A30C200	ZK0328
600/395	ZK1781	7A12	ZK0206	9A35/200	ZK0323
600/401	ZK1779	7A13/200	ZK0203G		
600/403	ZK1577	7A14	ZK0201	<b>Chevrolet</b>	<b>BBT</b>
600/409	ZK0150	7A15	ZK0441	25 118 35 57	ZK1115
600/411	ZK1384	800/174	ZK1899	25 183 763	ZK1115
600/412	ZK1506	800/175	ZK1849	25 183 764	ZK1115
600/413	ZK1586	800/180	ZK1857	25 183 765	ZK1115
600/413	ZK15112	800/185	ZK1853	25 183 766	ZK1115
600/414	ZK1017	800/189	ZK1889	96 288 956	ZK1111
600/419	ZK1338	800/190	ZK1890	96 291 306	ZK1114
600/419	ZK1327	800/191	ZK1870	96 450 249	ZK1113
600/425	ZK1718	800/192	ZK1856	96 984 145	ZK1115
600/427	ZK1308	800/198	ZK1847		
600/428	ZK1315	800/199	ZK1869	<b>Chrysler</b>	<b>BBT</b>
600/433	ZK0682	800/208	ZK1878	0463 7155	ZK1402
600/438	ZK1339	800/209	ZK1877	0472 8038AC	ZK1447
600/439	ZK1305	800/210	ZK1868	0477 3841	ZK1446
600/440	ZK1354	800/211	ZK1888	0488 3233	ZK1454
600/443	ZK1782	800/213	ZK1880	0501 8394AA	ZK1453
600/445	ZK1785	800/215	ZK1883	5013 6001 AB	ZK1453
600/447	ZK1446	800/216	ZK1873	5018 394 AC	ZK1453

# VERGLEICHSLISTE / CROSS REFERENCE LIST

Referenz-Nr. Reference-No.	BBT-Nr. BBT-No.
5018 394 AD	ZK1453
5018 394 AG	ZK1453
8330 0155	ZK1401
8350 5178	ZK1443
8350 7178	ZK1400
8350 7180	ZK1442
J324 2842	ZK1450

<b>Citroën</b>	<b>BBT</b>
5967 H3	ZK1551
5967 H4	ZK1553
5967 K6	ZK1532
5967 L0	ZK1549
5967 L3	ZK1550
5967 L5	ZK1555
5967 L6	ZK1550
5967 L7	ZK1549
5967 L8	ZK1550
5967 L9	ZK1555
5967 N1	ZK1550
5967 N6	ZK1555
5967 N8	ZK15103
5967 N9	ZK1532
9153 767 680	ZK1514
9153 775 680	ZK1532
95 495 963	ZK1542
95 605 678	ZK1527
95 636 601	ZK1535
95 659 592	ZK1530
95 659 598	ZK1507
95 659 600	ZK1551
95 659 601	ZK1546
96 070 983	ZK1551
96 088 851	ZK1551
9604 260 980	ZK1552
9608 885 180	ZK1550
9609 493 380	ZK1549
97 535 465	ZK1540
GX0612301D	ZK1546

<b>Dacia</b>	<b>BBT</b>
77 00 273 826	ZK1586
82 00 506 297	ZK15112
82 00 943 801	ZK15112

<b>Daewoo</b>	<b>BBT</b>
92 060 980	ZK1103
95 450 249	ZK1114
96 190 263	ZK1104
96 211 948	ZK1107
96 256 433	ZK1106
96 288 956	ZK1111
96 291 306	ZK1114
96 305 387	ZK1109
96 305 387	ZK1109
96 450 249	ZK1113

Referenz-Nr. Reference-No.	BBT-Nr. BBT-No.
9A 418 150 B	ZK1109
NP 1149	ZK1101
NP 1332	ZK1102

<b>Daihatsu</b>	<b>BBT</b>
19901 87198 000	ZK1605
19901 87A80 000	ZK1605
19901-87282-000	ZK1606
19901-87A81	ZK1601
19901-87B84	ZK1607
19901-87B87	ZK1607

<b>Facet</b>	<b>BBT</b>
4.7007	ZK1114
4.7013	ZK1936
4.7059	ZK0163
4.7064	ZK0136
4.7083	ZK1244
4.7111	ZK1794
4.7136	ZK1784
4.7230	ZK1587
4.7235	ZK1752
4.7236	ZK17102
4.7244	ZK15112
4.7246	ZK1571
4.7248	ZK0314
4.7249	ZK1115
4.7255	ZK1715
4.8344	ZK1319
4.8347	ZK1354
4.8361	ZK1305
4.8394	ZK1355
4.8398	ZK1316
4.8401	ZK1383
4.8403	ZK1343
4.8432	ZK1348
4.8452	ZK1318
4.8455	ZK1384
4.8466	ZK1353
4.8503	ZK1009
4.8507	ZK1345
4.8530	ZK0712
4.8568	ZK0906i
4.8572	ZK0908
4.8573	ZK0905i
4.8576	ZK0909
4.8577	ZK0901
4.8578	ZK0922i
4.8579	ZK0912
4.8580	ZK0904i
4.8581	ZK0914
4.8584	ZK0902
4.8585	ZK0906i
4.8587	ZK0903i
4.8597	ZK0915i
4.8598	ZK0939i

Referenz-Nr. Reference-No.	BBT-Nr. BBT-No.
4.8603	ZK0930i
4.8604	ZK0930i
4.8606	ZK1037
4.8616	ZK1367
4.8620	ZK1028
4.8623	ZK1027
4.8626	ZK1029
4.8647	ZK1020
4.8650	ZK1369
4.8653	ZK1324
4.8654	ZK1370
4.8655	ZK1382
4.8660	ZK1025
4.8663	ZK1026
4.8666	ZK1024
4.8669	ZK1010
4.8670	ZK1022
4.8672	ZK1550
4.8678	ZK1038
4.8682	ZK1033
4.8693	ZK1361
4.8694	ZK1371
4.8716	ZK1017
4.8719	ZK1023
4.8748	ZK1537
4.8774	ZK1018
4.8807	ZK1398
4.8808	ZK1362
4.8811	ZK1357
4.8815	ZK1334
4.8815	ZK1398
4.8820	ZK1381
4.8822	ZK1304
4.8842	ZK1321
4.8844	ZK1325
4.8847	ZK1373
4.8887	ZK1395
4.8888	ZK1374
4.8889	ZK1380
4.8898	ZK0940
4.8899	ZK0940
4.8901	ZK0942
4.8905	ZK0959
4.8915	ZK0926
4.8949	ZK0324
4.8951	ZK0320
4.9035	ZK1526
4.9235	ZK0778
4.9237	ZK0741
4.9237	ZK0795
4.9278	ZK1667
4.9293	ZK0350
4.9300	ZK0415
4.9305	ZK0438
4.9316	ZK0442
4.9350	ZK1012

# VERGLEICHSLISTE / CROSS REFERENCE LIST

Referenz-Nr. Reference-No.	BBT-Nr. BBT-No.
4.9361	ZK1011
4.9362	ZK1013
4.9363	ZK1368
4.9374	ZK1555
4.9385	ZK1749
4.9411	ZK1762
4.9419	ZK1103
4.9429	ZK1935
4.9429	ZK1635
4.9429	ZK1935
4.9484	ZK3000
4.9491	ZK0394
4.9503	ZK1392
4.9504	ZK1396
4.9505	ZK1315
4.9509	ZK1113
4.9528	ZK0746
4.9531	ZK0745
4.9532	ZK0703
4.9550	ZK0381
4.9568	ZK1849
4.9585	ZK3000
4.9586	ZK0363
4.9594	ZK0363
4.9619	ZK1883
4.9624	ZK1890
4.9630	ZK1880
4.9639	ZK1888
4.9643	ZK0441
4.9648	ZK0440
4.9649	ZK0437
4.9680	ZK1107
4.9681	ZK1583
4.9696	ZK1626
4.9714	ZK1631
4.9719	ZK1248
4.9739	ZK1610
4.9745	ZK1696
4.9759	ZK1645
4.9835	ZK1907
4.9836	ZK1786
4.9851	ZK1798
4.9879	ZK1771
4.9948	ZK0701
4.9984	ZK1889
<b>Ferrari</b>	<b>BBT</b>
29266	ZK0514
29270	ZK0511
29271	ZK0511
29272	ZK0514
105624	ZK0506
105627	ZK0506
114463	ZK0502
114464	ZK0502
114473	ZK0501

Referenz-Nr. Reference-No.	BBT-Nr. BBT-No.
114474	ZK0501
117876	ZK0524
117877	ZK0524
118826	ZK0504
118827	ZK0504
124171	ZK0505
124172	ZK0505
132569	ZK0508
132570	ZK0508
137450	ZK0517
137451	ZK0517
137452	ZK0517
149173	ZK0513
149174	ZK0513
156476	ZK0516
156477	ZK0516
156478	ZK0516
156479	ZK0516
156480	ZK0516
156481	ZK0516
156482	ZK0516
156483	ZK0516
4182973	ZK0510
<b>Fiat</b>	<b>BBT</b>
4830772	ZK1345
5888330	ZK1345
5892302	ZK1333
7540530	ZK1348
7552340	ZK1357
7596550	ZK1354
7596561	ZK1325
7596561	ZK1354
7596561	ZK1355
7597720	ZK1304
7597743	ZK1343
7597831	ZK1319
7597831	ZK1354
7598077	ZK1305
7598155	ZK1361
7598155	ZK1370
7598155	ZK1381
7598155	ZK1399
7604095	ZK1369
7604977	ZK1353
7605119	ZK1398
7605191	ZK1362
7609073	ZK1383
7609395	ZK1355
7613158	ZK1353
7613942	ZK1398
7625396	ZK1324
7626751	ZK1343
7633960	ZK1304
7637166	ZK1354

Referenz-Nr. Reference-No.	BBT-Nr. BBT-No.
7638484	ZK1318
7640245	ZK1338
7640245	ZK1383
7647722	ZK1383
7663681	ZK1339
7667281	ZK1384
7680270	ZK1384
7691327	ZK1354
7691421	ZK1381
7692660	ZK1321
7693395	ZK1318
7693967	ZK1384
7703382	ZK1302
7703382	ZK1303
7716092	ZK1324
7716092	ZK1334
7716094	ZK1321
7716094	ZK1325
7716094	ZK1398
7730973	ZK1361
7731888	ZK1321
7735100	ZK1382
7735397	ZK1382
7742005	ZK1371
7742689	ZK1369
7742689	ZK1373
7745367	ZK1395
7749930	ZK1369
7749930	ZK1370
7760523	ZK1368
7776810	ZK1322
7785350	ZK1374
46413088	ZK1392
46425912	ZK1308
46474814	ZK1315
46749624	ZK1307
55195775	ZK1326
55195776	ZK1326
71742423	ZK1936
72385585	ZK1316
6917237080	ZK1550
<b>Ford</b>	<b>BBT</b>
1 004 427	ZK1883
1 004 430	ZK1883
1 004 431	ZK1883
1 004 432	ZK1883
1 006 346	ZK1880
1 006 347	ZK1880
1 006 348	ZK1880
1 006 349	ZK1880
1 012 436	ZK1880
1 018 119	ZK1888
1 018 131	ZK1888
1 027 283	ZK1869
1 052 493	ZK1890

# VERGLEICHSLISTE / CROSS REFERENCE LIST

Referenz-Nr. Reference-No.	BBT-Nr. BBT-No.
1 063 615	ZK1880
1 063 617	ZK1867
1 063 619	ZK1853
1 063 621	ZK1868
1 063 621	ZK1867
1 071 985	ZK1889
1 071 986	ZK1889
1 071 987	ZK1889
1 071 988	ZK1889
1 089 980	ZK1849
1 092 379	ZK1890
1 095 589	ZK1849
1 095 591	ZK1849
1 095 592	ZK1849
1 119 840	ZK18102
1 119 841	ZK18102
1 119 842	ZK18102
1 119 843	ZK18102
1 319 060	ZK18100
1 319 061	ZK18100
1 319 062	ZK18100
1 319 063	ZK18100
1 335 369	ZK1899
1 335 371	ZK1899
1 335 374	ZK1899
1 335 377	ZK1899
1 502 365	ZK1897
1 502 366	ZK1897
1 502 367	ZK1897
1 502 368	ZK1897
1 640 060	ZK1876
3 915 089	ZK1895
4 046 768	ZK1895
4 046 769	ZK1895
4 046 769	ZK1895
4 138 501	ZK1850
4 138 502	ZK1850
4 434 842	ZK1895
4 335 003	ZK1850
4 454 954	ZK1850
6 181 474	ZK1864
6 181 478	ZK1864
6 190 350	ZK1864
6 190 351	ZK1864
6 198 909	ZK1864
6 534 756	ZK1869
6 534 757	ZK1869
6 534 758	ZK1869
6 534 759	ZK1869
6 592 244	ZK1868
6 592 244	ZK1867
6 592 245	ZK1868
6 592 245	ZK1867
6 592 246	ZK1867
6 592 246	ZK1868
6 592 247	ZK1868

Referenz-Nr. Reference-No.	BBT-Nr. BBT-No.
6 592 247	ZK1867
6 596 257	ZK1890
6 596 258	ZK1890
6 596 259	ZK1890
6 596 260	ZK1890
7 026 279 7	ZK1847
7 053 863	ZK1847
7 053 867	ZK1847
7 262 799	ZK1847
7 388 354	ZK1888
7 388 354	ZK1888
7 388 355	ZK1888
7 388 355	ZK1888
<b>General Motors</b>	<b>BBT</b>
90 008 240	ZK0707
90 008 241	ZK0712
90 009 357	ZK0758
90 113 411	ZK0717
90 114 042	ZK0711
90 116 687	ZK0704
90 141 391	ZK0705
90 295 494	ZK0714
90 295 495	ZK0710
90 349 319	ZK0749
90 350 553	ZK0722
90 392 649	ZK0700
90 442 063	ZK0722
90 443 584	ZK0745
90 443 690	ZK0730
90 443 691	ZK0741
90 486 612	ZK0782
90 487 569	ZK0782
90 510 853	ZK0795
<b>Honda</b>	<b>BBT</b>
32700-PIJ-E01	ZK1633
32700-P5M-003	ZK1624
32700-POA-A00	ZK1935
32700-POD-000	ZK1622
32700-POH-A00	ZK1633
32700-PTO-000	ZK1622
32700-TPO-000	ZK1622
32701-PTO-G00	ZK1622
32704-PT0-000	ZK1614
32720-P8A-A02	ZK1626
32722-P03-000	ZK1636
32722-P07-000	ZK1636
32722-P1K-E01	ZK1615
32722-P2A-003	ZK1636
32722-P2A-J00	ZK1636
32722-P72-003	ZK16102
32722-PM1-B01	ZK1615
32722-PM6-B00	ZK1615
32722-PM-B01	ZK1631
32730-P5M-A01	ZK1624

Referenz-Nr. Reference-No.	BBT-Nr. BBT-No.
<b>Hyundai</b>	<b>BBT</b>
27420-02670	ZK1795
27420-03000	ZK1715
27420-03010	ZK1715
27430-03000	ZK1715
27430-03010	ZK1715
27440-03000	ZK1715
27440-03010	ZK1715
27450-03000	ZK1715
27450-03010	ZK1715
27501-02A00	ZK1745
27501-02D00	ZK1752
27501-02H00	ZK17100
27501-02W00	ZK1752
27501-22B00	ZK1752
27501-23A00	ZK1749
27501-23B00	ZK1749
27501-23B01	ZK1749
27501-23B70	ZK1749
27501-24B10	ZK1751
27501-24B10	ZK1737
27501-24B20	ZK1737
27501-24C10	ZK1737
27501-24C10	ZK1751
27501-26A00	ZK1794
27501-26C00	ZK1794
27501-26D00	ZK1794
27501-32F00	ZK1795
27501-33A00	ZK1753
27501-35B00	ZK1756
27501-35C00	ZK1756
27501-37B00	ZK17102
<b>Kia</b>	<b>BBT</b>
0K 011 18 140 C	ZK1790
0K 201 18 140	ZK1623
0K 247 18 160 A	ZK1623
0K 247 18 160 A	ZK1791
0K 247 18 180 A	ZK1791
0K 30A 18 140 A	ZK1798
0K 9A4 18 140 B	ZK1792
<b>Lamborghini</b>	<b>BBT</b>
1621850	ZK0537
1628406	ZK0547
6134279	ZK0546
6137110	ZK0545
<b>Lancia</b>	<b>BBT</b>
7703382	ZK1302
7731887	ZK1361
7787458	ZK1380
7791456	ZK1361
46425912	ZK1308

# VERGLEICHSLISTE / CROSS REFERENCE LIST

Referenz-Nr. Reference-No.	BBT-Nr. BBT-No.
-------------------------------	--------------------

<b>Lada</b>	<b>BBT</b>
2111-3707080 03	ZK1933
21120-3707080	ZK1931
21214-3707080 10	ZK1932

<b>Land Rover</b>	<b>BBT</b>
ETC 8618	ZK1244
STC 8656	ZK1244

<b>Mazda</b>	<b>BBT</b>
1E05-18-160 B	ZK1729
1E05-18-170 B	ZK1729
1E05-18-180-B	ZK1729
1E05-18-190 B	ZK1729
8AB2-18-140	ZK1703
8BBB-18-140	ZK1781
8BBS-18-140	ZK1704
8BGA-18-140	ZK1783
8BGA-18-140 A	ZK1783
8BL3-18-140	ZK1654
8BS3-18-140 A	ZK1645
B31R-18-140	ZK1785
B33G-18-140 A	ZK1782
B33G-18-140 B	ZK1782
B61P-18-140 C	ZK1696
B69F-18-140 A	ZK1703
B6MC-18-140 B	ZK1696
BPE8-18-140 A	ZK1696
F267-18-140 B	ZK1645
FP39-18-140	ZK1724
FSD7-18-140 B	ZK1610
Z501-18-140 A	ZK1770
ZE11-18-140	ZK1781
ZE23-18-140	ZK1779
ZX16-18-140	ZK1649
ZX16-18-140	ZK1783
ZX18-18-140	ZK1703
ZX29-18-140	ZK1655

<b>Mercedes</b>	<b>BBT</b>
102 150 19 18	ZK0415
102 150 20 18	ZK0415
102 150 21 18	ZK0415
102 150 28 18	ZK0415
102 150 29 18	ZK0415
110 150 63 18	ZK0417
110 150 69 18	ZK0417
110 150 70 18	ZK0417
110 150 71 18	ZK0417
110 150 72 18	ZK0417
110 150 73 18	ZK0417
110 150 74 18	ZK0417
112 150 01 18	ZK0437
112 150 02 18	ZK0437
112 150 03 18	ZK0440
112 150 04 18	ZK0440

Referenz-Nr. Reference-No.	BBT-Nr. BBT-No.
-------------------------------	--------------------

114 150 00 18	ZK0443
116 150 01 18	ZK0419
116 150 02 05	ZK0410
116 150 60 18	ZK0421
117 150 01 18	ZK0421
117 150 02 18	ZK0421
117 150 03 18	ZK0421
117 150 04 18	ZK0421
117 150 05 18	ZK0421
117 150 06 18	ZK0421
117 150 07 18	ZK0421
117 150 08 18	ZK0421
130 150 00 18	ZK0408
180 150 29 18	ZK0425
266 150 01 18	ZK0452
266 150 02 18	ZK0452
266 150 06 18	ZK0452
266 150 07 18	ZK0452
272 150 03 18	ZK0487
A 000 159 00 18	ZK0400
A 000 159 01 18	ZK0400
A 000 159 96 18	ZK0400
A 000 159 97 18	ZK0400
A 000 159 98 18	ZK0400
A 000 159 99 18	ZK0400
A 112 150 01 18	ZK0437
A 112 150 02 18	ZK0437
A 112 150 03 18	ZK0440
A 112 150 04 18	ZK0440
A 266 150 01 18	ZK0452
A 266 150 02 18	ZK0452
A 266 150 06 18	ZK0452
A 266 150 07 18	ZK0452
A 272 150 03 18	ZK0487
Q 4 15 00 34	ZK0428

<b>Mini</b>	<b>BBT</b>
12 12 7 513 032	ZK1248
12 12 7 513 033	ZK1248
12 12 7 513 034	ZK1248
12 12 7 513 035	ZK1248

<b>Mitsubishi</b>	<b>BBT</b>
MD 023742	ZK1788
MD 173402	ZK1784
MD 198216	ZK1666
MD 318433	ZK17104
MD 334031	ZK1667
MD 334031	ZK1694
MD 975309	ZK1732
MD 976524	ZK1787
MD 997313	ZK1660
MD 997378	ZK1789
MD 997422	ZK1713
MD 997423	ZK1662
MD 997424	ZK1691

Referenz-Nr. Reference-No.	BBT-Nr. BBT-No.
-------------------------------	--------------------

MD 997629	ZK1448
MD 997668	ZK1786

<b>NGK</b>	<b>BBT</b>
RC-AD201	ZK0362
RC-AD202	ZK0340
RC-AD204	ZK0338
RC-AD206	ZK0330
RC-AD207	ZK0354
RC-AD208	ZK0335
RC-AD209	ZK0352
RC-AD210	ZK0325
RC-AD210	ZK0342
RC-AD211	ZK0312
RC-AD211	ZK0324
RC-AD212	ZK0311
RC-AD213	ZK0358
RC-AD214	ZK0319
RC-AD215	ZK0381
RC-AD216	ZK0361
RC-AD218	ZK0357
RC-AD219	ZK0365
RC-AD1101	ZK0394
RC-AR201	ZK1025
RC-AR204	ZK1031
RC-AR601	ZK1013
RC-AR602	ZK1011
RC-AR903	ZK1019
RC-AR906	ZK1016
RC-AR908	ZK1027
RC-AR911	ZK1009
RC-AR911	ZK1020
RC-AR912	ZK1026
RC-AR913	ZK1010
RC-BW1101	ZK0913
RC-BW154	ZK0906i
RC-BW155	ZK0906i
RC-BW203	ZK0944
RC-BW204	ZK0943
RC-BW205	ZK0959
RC-BW208	ZK0949
RC-BW210	ZK0905i
RC-BW211	ZK0931i
RC-BW212	ZK0932i
RC-BW213	ZK0905i
RC-BW214	ZK0915i
RC-BW215	ZK0901
RC-BW215	ZK0914
RC-BW216	ZK0933i
RC-BW218	ZK0903i
RC-BW220	ZK0928i
RC-BW221	ZK0927i
RC-BW222	ZK0905i
RC-BW223	ZK0904i
RC-BW224	ZK0922i
RC-BW225	ZK0926

# VERGLEICHSLISTE / CROSS REFERENCE LIST

Referenz-Nr. Reference-No.	BBT-Nr. BBT-No.	Referenz-Nr. Reference-No.	BBT-Nr. BBT-No.	Referenz-Nr. Reference-No.	BBT-Nr. BBT-No.
RC-BW229	ZK0910	RC-FT444	ZK1752	RC-OP421	ZK0739
RC-BW230	ZK0912	RC-FT454	ZK1346	RC-OP426	ZK0710
RC-BW231	ZK0908	RC-FT601	ZK1367	RC-OP427	ZK0758
RC-BW232	ZK0902	RC-FT608	ZK1362	RC-OP430	ZK0779
RC-BW233	ZK0909	RC-FT609	ZK1334	RC-OP434	ZK0782
RC-BW235	ZK0940	RC-FT618	ZK1373	RC-OP436	ZK0780
RC-BW901	ZK0923	RC-HD1202	ZK1794	RC-OP439	ZK0796
RC-CR1203	ZK1453	RC-HD1203	ZK1795	RC-OP442	ZK0703
RC-CR302	ZK1443	RC-HD1205	ZK17102	RC-OP447	ZK0784
RC-CR305	ZK1449	RC-HD301	ZK1745	RC-OP448	ZK0749
RC-CR306	ZK1447	RC-HD404	ZK1756	RC-OP449	ZK0742
RC-CR308	ZK1402	RC-HD407	ZK1749	RC-OP453	ZK0746
RC-CR604	ZK1537	RC-HD408	ZK1751	RC-OP454	ZK0743
RC-CT402	ZK1529	RC-HD409	ZK1753	RC-OP455	ZK0785
RC-CT402	ZK1530	RC-HD410	ZK1755	RC-OP459	ZK0760
RC-CT406	ZK1542	RC-HE53	ZK1617	RC-OP466	ZK0783
RC-CT611	ZK1556	RC-HE71	ZK1615	RC-PG412	ZK1555
RC-CT612	ZK1527	RC-HE73	ZK1636	RC-PG414	ZK1532
RC-DE16	ZK1606	RC-HE75	ZK1935	RC-PG601	ZK1536
RC-DW301	ZK1109	RC-KA1204	ZK17100	RC-PG602	ZK1540
RC-DW302	ZK1107	RC-KA403	ZK1790	RC-PG604	ZK1502
RC-DW303	ZK1104	RC-KA405	ZK1791	RC-PG609	ZK1553
RC-DW401	ZK1102	RC-KA406	ZK1792	RC-PS1103	ZK0201
RC-DW402	ZK1103	RC-LC604	ZK1321	RC-RN1303	ZK1563
RC-DW403	ZK1101	RC-LC615	ZK1305	RC-RN601	ZK1533
RC-EM1205	ZK1660	RC-MB1104	ZK0441	RC-RN602	ZK1519
RC-EN1203	ZK1679	RC-MB1106	ZK0452	RC-RN603	ZK1596
RC-ET1214	ZK1768	RC-MB201	ZK0412	RC-RN606	ZK1593
RC-FD301	ZK1887	RC-MB202	ZK0436	RC-RN608	ZK0161
RC-FD503	ZK1873	RC-MB202	ZK0442	RC-RN610	ZK1559
RC-FD538	ZK1866	RC-MB203	ZK0435	RC-RN620	ZK1543
RC-FD544	ZK1888	RC-MB206	ZK0411	RC-RN623	ZK1584
RC-FD545	ZK1847	RC-MB207	ZK0415	RC-RN629	ZK1561
RC-FD548	ZK1883	RC-MB209	ZK0417	RC-RN639	ZK1526
RC-FD587	ZK1864	RC-MB209	ZK0418	RC-RN640	ZK1518
RC-FD588	ZK1864	RC-MB211	ZK0414	RC-RN651	ZK1557
RC-FD803	ZK1853	RC-MB213	ZK0432	RC-RN652	ZK1592
RC-FD807	ZK1889	RC-MB214	ZK0434	RC-RN657	ZK1506
RC-FD808	ZK1890	RC-MB215	ZK0410	RC-RV304	ZK1211
RC-FD810	ZK1856	RC-MB217	ZK0413	RC-RV304	ZK1621
RC-FD824	ZK1878	RC-MB219	ZK0430	RC-RV315	ZK1219
RC-FD825	ZK1877	RC-MB220	ZK0438	RC-RV322	ZK1247
RC-FD826	ZK1868	RC-MB222	ZK0439	RC-RV901	ZK1207
RC-FD902	ZK1876	RC-MB223	ZK0437	RC-SB408	ZK0678
RC-FD1203	ZK1848	RC-MB223	ZK0440	RC-SE17	ZK1600
RC-FD1205	ZK1849	RC-ME59	ZK1691	RC-ST201	ZK0347
RC-FD1207	ZK18102	RC-NE08	ZK1762	RC-TX118	ZK1742
RC-FD1210	ZK18100	RC-NE09	ZK1682	RC-VL1305	ZK0163
RC-FD1211	ZK1850	RC-NE77A	ZK1670	RC-VL607	ZK1544
RC-FT1208	ZK1307	RC-NX07	ZK1680	RC-VL614	ZK0137
RC-FT1209	ZK1326	RC-NX93	ZK1686	RC-VW201	ZK0363
RC-FT1301	ZK1028	RC-OP201	ZK0778	RC-VW203	ZK0359
RC-FT201	ZK1368	RC-OP204	ZK0734	RC-VW204	ZK0393
RC-FT203	ZK1382	RC-OP408	ZK0707	RC-VW207	ZK0346
RC-FT418	ZK1316	RC-OP411	ZK0790	RC-VW208	ZK0306
RC-FT420	ZK1358	RC-OP412	ZK0736	RC-VW208	ZK0318

# VERGLEICHSLISTE / CROSS REFERENCE LIST

Referenz-Nr. Reference-No.	BBT-Nr. BBT-No.	Referenz-Nr. Reference-No.	BBT-Nr. BBT-No.	Referenz-Nr. Reference-No.	BBT-Nr. BBT-No.
RC-VW209	ZK0388	<b>Opel</b>	<b>BBT</b>	16 12 541	ZK0737
RC-VW211	ZK0363	12 82 137	ZK0787	16 12 542	ZK0781
RC-VW214	ZK0304	12 82 138	ZK0787	16 12 545	ZK0781
RC-VW215	ZK0305	12 82 139	ZK0787	16 12 551	ZK0727
RC-VW216	ZK0345	12 82 140	ZK0787	16 12 552	ZK0778
RC-VW217	ZK0310	12 82 434	ZK0717	16 12 555	ZK0781
RC-VW218	ZK0307	13 12 598	ZK0777	16 12 556	ZK0733
RC-VW221	ZK0356	16 12 400	ZK0711	16 12 556	ZK0730
RC-VW223	ZK0317	16 12 429	ZK0711	16 12 556	ZK0743
RC-VW224	ZK0355	16 12 430	ZK0709	16 12 557	ZK0743
RC-VW225	ZK0333	16 12 434	ZK0717	16 12 557	ZK0730
RC-VW225	ZK0366	16 12 436	ZK0711	16 12 557	ZK0741
RC-VW226	ZK0389	16 12 444	ZK0705	16 12 558	ZK0791
RC-VW228	ZK0386	16 12 447	ZK0704	16 12 560	ZK0779
RC-VW230	ZK0368	16 12 458	ZK0707	16 12 585	ZK0783
RC-VW232	ZK0399	16 12 459	ZK1887	16 12 591	ZK0782
RC-VW233	ZK0320	16 12 459	ZK0712	16 12 592	ZK0782
RC-VW235	ZK0303	16 12 462	ZK0758	16 12 597	ZK0742
RC-VW235	ZK0396	16 12 472	ZK0785	16 12 598	ZK0766
RC-VW236	ZK0372	16 12 473	ZK0710	16 12 598	ZK0778
RC-VW237	ZK0316	16 12 474	ZK0714	16 12 602	ZK0701
RC-VW237	ZK0326	16 12 476	ZK0709	16 12 605	ZK0701
RC-VW241	ZK0392	16 12 476	ZK0709	16 12 606	ZK0744
RC-VW902	ZK0377	16 12 477	ZK0785	16 12 607	ZK0743
RC-VW903	ZK0364	16 12 479	ZK0785	16 12 607	ZK0743
RC-VW903	ZK0382	16 12 482	ZK0788	16 12 608	ZK0745
RC-VW904	ZK0309	16 12 483	ZK0760	16 12 609	ZK0746
RC-VW905	ZK0301	16 12 484	ZK0749	16 12 610	ZK0795
RC-VW911	ZK0378	16 12 484	ZK0784	16 12 611	ZK0703
RC-VW1110	ZK0314	16 12 485	ZK0790	16 12 612	ZK0749
RC-ZE21	ZK1696	16 12 492	ZK0739	16 12 622	ZK0678
RC-ZE23	ZK1779	16 12 497	ZK0736	16 12 623	ZK0678
RC-ZE37	ZK1770	16 12 498	ZK0722	16 12 630	ZK0702
RC-ZX16	ZK1783	16 12 498	ZK0722	16 12 631	ZK0702
RC-ZX29	ZK1655	16 12 499	ZK0722	16 12 639	ZK0744
		16 12 500	ZK0722	16 12 648	ZK0797
		16 12 503	ZK0720	16 12 651	ZK0782
<b>Nissan</b>	<b>BBT</b>	16 12 505	ZK0734	90 008 241	ZK0712
22440-1S700	ZK1892	16 12 505	ZK0736	90 008 241	ZK0712
22440-1S710	ZK1892	16 12 505	ZK0734		
22440-2J210	ZK1763	16 12 506	ZK0734	<b>Peugeot</b>	<b>BBT</b>
22440-57Y10	ZK1762	16 12 507	ZK0734	5967 C1	ZK1517
22440-73C10	ZK1762	16 12 509	ZK0743	5967 C2	ZK1507
22440-8B000	ZK1892	16 12 509	ZK0730	5967 C3	ZK1536
22440-99B05	ZK1682	16 12 509	ZK0721	5967 C6	ZK1539
22450-00Q0A	ZK1587	16 12 522	ZK0783	5967 C9	ZK1539
22450-00Q0C	ZK1587	16 12 523	ZK0781	5967 E5	ZK1537
22450-00QAA	ZK1587	16 12 525	ZK0700	5967 E5	ZK1507
22450-65E25	ZK1686	16 12 527	ZK0781	5967 E8	ZK1539
22450-71J26	ZK1679	16 12 531	ZK0736	5967 H1	ZK1551
22450-74Y26	ZK1679	16 12 533	ZK0730	5967 H4	ZK1553
22450-86G26	ZK1892	16 12 533	ZK0743	5967 H5	ZK1537
22450-89J26	ZK1680	16 12 536	ZK0722	5967 H5	ZK1507
22450-89J26	ZK1763	16 12 537	ZK0722	5967 H7	ZK1539
24450-23P25	ZK1670	16 12 541	ZK0743	5967 K3	ZK1507
		16 12 541	ZK0730	5967 K4	ZK1537

# VERGLEICHSLISTE / CROSS REFERENCE LIST

Referenz-Nr. Reference-No.	BBT-Nr. BBT-No.
5967 K4	ZK1507
5967 K5	ZK1539
5967 K6	ZK1502
5967 K6	ZK1532
5967 K7	ZK1536
5967 K9	ZK1507
5967 L0	ZK1549
5967 L2	ZK1540
5967 L3	ZK1550
5967 L4	ZK1577
5967 L5	ZK1555
5967 L6	ZK1550
5967 L7	ZK1549
5967 L8	ZK1550
5967 L9	ZK1555
5967 N1	ZK1550
5967 N6	ZK1555
5967 N7	ZK1549
5967 N8	ZK15103
95 639 268	ZK1551
95 639 408	ZK1551
95 659 598	ZK1537
95 659 599	ZK1551
96 070 983	ZK1551
96 088 851 80	ZK1550
96 094 933 80	ZK1549

## **Porsche**

## **BBT**

477 998 031	ZK0201
944 609 005 02	ZK0202
944 609 017 01	ZK0202
901 609 061	ZK0203
911 609 010 07	ZK0203G
911 602 011 01	ZK0205
928 609 061 01	ZK0206
928 609 061 08	ZK0206
931 609 105 01	ZK0208
928 602 060 11	ZK0216
911 602 011 02	ZK0217
911 602 011 03	ZK0217
911 602 003 03	ZK0220

## **PVL**

## **BBT**

111	ZK0203G
128	ZK0206
129	ZK0202
133	ZK0208
135	ZK0205
136	ZK0217
173	ZK0142
176	ZK0143
186	ZK0416
403	ZK133
415	ZK0216
468	ZK0355
20596	ZK1530

Referenz-Nr. Reference-No.	BBT-Nr. BBT-No.
21131	ZK1448
22880	ZK1521
70950	ZK1691
70995	ZK1713
71049	ZK0709
71069	ZK1624
71071	ZK1622
71075	ZK1617
71076	ZK1617
71086	ZK1612
71135	ZK1762
71191	ZK1666
71225	ZK1667
71230	ZK0739
71298	ZK1539
71343	ZK1615
71372	ZK1908
71373	ZK1909
71377	ZK1904
71382	ZK0766
71382	ZK0778
71407	ZK0744
71437	ZK0787
71441	ZK1767
71453	ZK1718
72839	ZK1572
73013	ZK1585
73016	ZK1527
73018	ZK1529
73027	ZK1551

## **Renault**

## **BBT**

74 31 275 284	ZK0161
74 31 335 874	ZK0136
74 391 35 700	ZK0136
77 00 100 447	ZK1559
77 00 100 590	ZK1506
77 00 102 225	ZK1519
77 00 106 221	ZK1593
77 00 107 662	ZK1596
77 00 114 549	ZK1583
77 00 260 501	ZK1590
77 00 273 226	ZK1563
77 00 273 226	ZK1506
77 00 720 781	ZK1582
77 00 720 783	ZK1581
77 00 726 626	ZK1543
77 00 731 345	ZK1564
77 00 735 908	ZK1585
77 00 742 835	ZK1572
77 00 742 837	ZK1576
77 00 749 521	ZK1562
77 00 850 309	ZK1580
77 00 850 451	ZK1575
77 00 850 475	ZK1576
77 00 854 824	ZK1588

Referenz-Nr. Reference-No.	BBT-Nr. BBT-No.
77 00 855 768	ZK1544
77 00 859 069	ZK1519
77 00 866 923	ZK1592
77 00 873 186	ZK1574
77 00 874 109	ZK1596
77 00 874 564	ZK1533
82 00 486 877	ZK1587
82 00 506 297	ZK15112
82 00 575 895	ZK1594
82 00 713 680	ZK1571
82 00 805 133	ZK1587

## **Rover**

## **BBT**

GHT 252	ZK1204
GHT 260	ZK1224
GHT 261	ZK1204
GHT 263	ZK1211
GHT 265	ZK1221
GHT 270	ZK1221
GHT 271	ZK1221
GHT 272	ZK1235
GHT 278	ZK1235
GHT 280	ZK1216
GHT 282	ZK1221
GHT 283	ZK1240
GHT 284	ZK1205
GHT 285	ZK1240
GHT 286	ZK1213
GHT 287	ZK1212
GHT 288	ZK1217
GHT 291	ZK1208
GHT 291	ZK1250

## **Saab**

## **BBT**

8821951	ZK0678
9321910	ZK0677
9321910	ZK0682

## **SMP EUROPE**

## **BBT**

OES 170	ZK1880
OES 179	ZK1572
OES 230	ZK0414
OES 231	ZK0305
OES 235	ZK0356
OES 240	ZK1753
OES 249	ZK1367
OES 267	ZK1205
OES 380	ZK0326
OES 393	ZK1697
OES 433	ZK0325
OES 436	ZK0355
OES 523	ZK0359
OES 529	ZK0374
OES 530	ZK1883
OES 531	ZK1890
OES 547	ZK1109

# VERGLEICHSLISTE / CROSS REFERENCE LIST

Referenz-Nr. Reference-No.	BBT-Nr. BBT-No.
OES 572	ZK1106
OES 580	ZK1250
OES 581	ZK1208
OES 583	ZK0309
OES 597	ZK0435
OES 617	ZK0949
OES 619	ZK1596
OES 629	ZK0363
OES 639	ZK1555
OES 645	ZK0778
OES 647	ZK0755
OES 660	ZK0796
OES 701	ZK1315
OES 711	ZK0380
OES 714	ZK1849
OES 715	ZK1210
OES 789	ZK1308
OES 801	ZK0357
OES 840	ZK0437
OES 856	ZK0394
OES 857	ZK0359
OES 862	ZK0347
OES 875	ZK0390
OES 918	ZK0441
OES 919	ZK0415
OES 962	ZK0136
OES 986	ZK17100
OES 996	ZK18100
OES 1252	ZK1883
<b>Smart</b> <b>BBT</b>	
000 2576 V002	ZK0441
000 2576 V002 000 000	ZK0441
2576 V002 000 00	ZK0441
<b>Subaru</b> <b>BBT</b>	
22451-AA120	ZK1926
22451-AA580	ZK1926
22451-AA620	ZK1926
22451-AA720	ZK1951
22451-AA730	ZK1951
22451-AA800	ZK1951
22451-AA810	ZK1951
33705-51G10	ZK1634
<b>Suzuki</b> <b>BBT</b>	
2714(33705-71C20)	ZK1767
33700-82011	ZK1635
33700-84100	ZK1635
33705-51G10	ZK1917
33705-57B21	ZK1640
33705-60G20	ZK1764
33705-63B10	ZK1917
33705-66D00	ZK1600
33705-80G00	ZK1936
33705-80X51	ZK1917

Referenz-Nr. Reference-No.	BBT-Nr. BBT-No.
33705-83020	ZK1765
33705-83020	ZK1766
33705-83X50	ZK1917
33705-86G00	ZK1936
<b>Toyota</b> <b>BBT</b>	
90080-91127	ZK1718
90919-211489	ZK1698
90919-21259	ZK1612
90919-21463	ZK1727
90919-21541	ZK1768
90919-21557	ZK1743
90919-22273	ZK1619
90919-22302	ZK1716
90919-22319	ZK1716
90919-22325	ZK1618
90919-22327	ZK1769
90919-22329	ZK1742
90919-22373	ZK1772
90919-22387	ZK16100
90919-22393	ZK16105
90998-99002	ZK1771
<b>VAG</b> <b>BBT</b>	
021 905 409	ZK0317
021 905 409 AA	ZK0376
021 905 409 AD	ZK0374
021 905 409 B	ZK0317
021 905 409 F	ZK0363
021 905 409 J	ZK0363
021 905 409 N	ZK0363
021 905 409 T	ZK0363
025 998 031	ZK0347
030 905 409 B	ZK0390
030 905 430 AL	ZK0323
030 905 430 AM	ZK0323
030 905 430 AN	ZK0323
030 905 430 AP	ZK0323
030 905 430 N	ZK0322
030 905 430 P	ZK0322
030 905 430 Q	ZK0322
030 905 430 R	ZK0322
032 905 430 K	ZK0313
032 905 430 L	ZK0313
032 905 430 M	ZK0313
032 905 430 N	ZK0313
032 905 483 G	ZK0320
034 905 483 G	ZK0335
035 998 031	ZK0311
036 905 409	ZK0399
036 905 409 K	ZK0380
036 905 483 E	ZK0375
036 905 483 G	ZK0380
036 905 483 G	ZK0375
037 905 409 B	ZK0356
037 905 409 B	ZK0304

Referenz-Nr. Reference-No.	BBT-Nr. BBT-No.
037 905 409 D	ZK0368
037 905 483 C	ZK0333
03F 905 409 A	ZK0314
03F 905 409 B	ZK0314
03F 905 409 C	ZK0328
03F 905 430 D	ZK0314
03F 905 430 E	ZK0314
03F 905 430 F	ZK0314
03F 905 430 G	ZK0314
053 905 431	ZK0350
053 905 433	ZK0350
053 905 481 C	ZK0337
056 998 031 A	ZK0307
059 998 031	ZK0316
059 998 031	ZK0305
06A 905 409 A	ZK0359
06A 905 409 D	ZK0362
06A 905 409 E	ZK0359
06A 905 409 F	ZK0359
06A 905 409 F	ZK0392
06A 905 409 G	ZK0372
06A 905 409 H	ZK0359
06A 905 409 L	ZK0392
06A 905 409 M	ZK0391
06A 905 409 N	ZK0300
06A 905 409 N	ZK0385
06A 905 409 P	ZK0379
06B 905 431 A	ZK3000
06B 905 433 A	ZK3000
06B 905 435 A	ZK3000
06B 905 437 A	ZK3000
071 905 409 D	ZK0396
071 905 409 E	ZK0396
071 905 409 F	ZK0396
071 905 409 H	ZK0369
071 905 409 H	ZK0396
078 905 113	ZK0357
078 905 401	ZK0338
111 998 031	ZK0310
111 998 031 A	ZK0310
171 998 031 B	ZK0307
191 998 031 A	ZK0306
321 998 031	ZK0307
321 998 031 A	ZK0307
431 998 031 A	ZK0307
437 998 031 B	ZK0312
803 998 031	ZK0316
803 998 031	ZK0305
N 100 502 02	ZK0309
N 100 502 04	ZK0309
N 100 502 05	ZK0309
N 100 502 06	ZK0309
N 100 529 07	ZK0309
N 100 529.06	ZK0356
N 100 702 10	ZK0309
N 101 902 02	ZK0354



## I. Allgemeines

1. Diese Bedingungen gelten für alle Lieferungen, gleichgültig ob Kauf oder Werklieferungsverträge. Wir liefern nur zu diesen Bedingungen, die zugleich auch für sämtliche künftigen Vertragsbeziehungen gelten, auch wenn sie nicht ausdrücklich einbezogen werden.
2. Geschäfts- und Einkaufsbedingungen von Vertragspartnern widersprechen wir hiermit ausdrücklich. Diese werden keinesfalls Vertragsgegenstand. Abweichende Regelungen gelten nur dann, wenn sie von uns schriftlich vor Vertragsabschluss bestätigt worden sind. Wir sind nicht verpflichtet, Vertragsformblättern oder Geschäftsbedingungen von Vertragspartnern förmlich zu widersprechen und zwar auch dann nicht, wenn in diesen Geschäftsbedingungen die Gültigkeit derselben als ausdrückliche Bedingung für den Geschäftsabschluss genannt ist. Wir erklären, ausschließlich aufgrund der vorliegenden Geschäftsbedingungen Verträge abschließen zu wollen.
3. Erfüllungsort für beide Teile ist unser Sitz, Gerichtsstand nach unserer Wahl Ansbach oder Nürnberg.
4. Die Verantwortung für die Auswahl der Produkte und die mit ihnen beabsichtigten Zwecke liegt ausschließlich beim Kunden, es sei denn, wir geben im Einzelfall besondere schriftliche Zusicherungen oder Garantien ab.
5. Wir sind berechtigt, bei erstmaliger Geschäfts- beziehung vor Auftragsübernahme geschäftliche Referenzen anzufordern, insbesondere eine Bank-Verbindung mit einem Ansprechpartner.

## II. Preise

1. Unsere Preise verstehen sich, soweit nicht schriftlich anders vereinbart, ab Weihenzell, ausschließlich Verpackung und Verladung und Transport rein netto, zuzüglich der gesetzlichen Mehrwertsteuer.
2. Wir sind berechtigt, unsere Rechnungen auf elektronischem Wege zu versenden.

## III. Zahlungsstörungen

1. Gerät unser Kunde mit einer Zahlungsverpflichtung in Rückstand, so schuldet er Zinsen in Höhe von 8%-Punkten über dem jeweiligen Basiszinssatz.
2. Wir sind zum Vertragsrücktritt berechtigt, wenn sich die wirtschaftlichen Verhältnisse des Kunden verschlechtern oder schlechte Verhältnisse bekanntwerden. Ebenso, wenn Zahlungsverpflichtungen länger als zwei Wochen trotz Mahnung nicht erfüllt werden. Ist Zahlung in Teilbeträgen gestattet, so wird der Rest sofort fällig, wenn Zahlungstermine um mehr als zwei Wochen überschritten werden. Bei Abrufaufträgen sind wir berechtigt, vom nicht erfüllten Teil der Abrufvereinbarung zurückzutreten und Schadensersatz wegen Nichterfüllung der gesamten Abrufvereinbarung zu verlangen, wenn der Kunde mit der Abnahme auch nur eines Teils der vereinbarten Mengen in Verzug gerät. Gleiches gilt, wenn der Kunde mit der Bezahlung bisheriger Lieferungen in Verzug und nicht in der Lage ist, weitere Leistungen nur gegen Vorauszahlungen oder Sicherheitsleistung entgegenzunehmen.
3. Aufrechnung mit bestrittenen und nicht rechts-kräftigen Gegenansprüchen ist nicht statthaft. Gleiches gilt für das Zurückbehaltungsrecht.

## IV. Schadensersatz

Erfüllt der Kunde einen Vertrag nicht oder können wir von unserem Rücktrittsrecht Gebrauch machen, so erhalten wir als Entschädigung unseres entgangenen Gewinns einen pauschalen Schadensersatz in Höhe von 25% des vereinbarten Preises zuzüglich des Entgelts für bereits erbrachte Arbeitsleistungen und Materialverbrauch ohne Nachweis, unbeschadet des Rechts beider Seiten, einen höheren oder niedrigeren Schaden nachzuweisen.

## V. Eigentumsvorbehalt

1. Sämtliche Lieferungen bleiben bis zur vollständigen Zahlung unserer sämtlichen Forderungen aus der Geschäftsbeziehung unser Eigentum. Sofern im Einzelfall eine Übersicherung von mehr als 25% eintreten sollte, verpflichten wir uns zur Freigabe von Gegenständen oder Forderungen nach Auswahl des Kunden.
2. Veräußerung und Verarbeitung von Vorbehaltsware ist zulässig. Insofern tritt uns der Kunde die daraus entstehenden Forderungen gegen Dritte bereits jetzt ab. Der Kunde ist widerruflich berechtigt, die Forderungen einzuziehen.
3. Der Eigentumsvorbehalt berechtigt uns im Falle des Zahlungsverzuges zur sofortigen Wiederinbesitznahme oder Geltendmachung der Rechte aus der Abtretung. Der Kunde verzichtet auf die Einwendung der unzulässigen Eigenmacht und ermächtigt uns von vornherein zum freihändigen Verkauf der Gegenstände auf seine Kosten.
4. Wird die Vorbehaltsware vom Käufer verarbeitet, so wird vereinbart, dass die Verarbeitung im Namen und für Rechnung des Verkäufers als Hersteller erfolgt und der Verkäufer unmittelbar das Eigentum oder – wenn die Verarbeitung aus Stoffen mehrerer Eigentümer erfolgt oder der Wert der verarbeitenden Sache höher ist als der Wert der Vorbehaltsware – das Miteigentum (Bruchteilseigentum) an der neu geschaffenen Sache im Verhältnis des Werts der Vorbehaltsware zum Wert der neu geschaffenen Sache erwirbt. Für den Fall, dass kein solcher Eigentumserwerb beim Verkäufer eintreten sollte, überträgt der Käufer bereits jetzt sein künftiges Eigentum oder – im oben genannten Verhältnis – Miteigentum an der neu geschaffenen Sache zur Sicherheit an den Verkäufer.

Wird die Vorbehaltsware mit anderen Sachen zu einer einheitlichen Sache verbunden oder untrennbar vermischt und ist eine der anderen Sachen als Hauptsache anzusehen, so überträgt der Verkäufer, soweit die Hauptsache ihm gehört, dem Käufer anteilig das Miteigentum an der einheitlichen Sache in dem in Satz 1 genannten Verhältnis.

## VI. Übergabe

1. Der Versand erfolgt stets auf Rechnung und Gefahr des Kunden. Mit der Übergabe an den Spediteur/Frachtführer geht die Gefahr über, spätestens beim Verlassen unseres Geschäftsgrundstücks.
2. Bei Export der gekauften Ware ist der Kunde verpflichtet, die notwendigen Export- und Zollbewilligungen, sowie sonstigen Einfuhrunterlagen auf seine Kosten zu beschaffen. Wir haften nicht für die Zulässigkeit der Ausfuhr der Ware und deren Übereinstimmung mit besonderen rechtlichen und technischen Vorschriften des Importlandes.
3. Eine Versicherung der Ware für den Transport erfolgt durch uns nur bei Vorliegen eines Auftrags des Kunden.

## VII. Haftung

1. Der Kunde ist verpflichtet, bei Meidung des vollständigen Rechtsverlustes die Vollständigkeit und Mangelfreiheit der Ware sofort nach Entgegennahme zu überprüfen und Beanstandungen schriftlich spätestens am nächsten Tage mitzuteilen. Bei berechtigten Mängelrügen haben wir das Recht, die Ware zurückzunehmen und unverzüglich Ersatz zu leisten.
2. Abweichungen in der Beschaffenheit der gelieferten Gegenstände können nicht beanstandet werden, sofern sie handelsüblich und für den vorgesehenen Gebrauch nicht erheblich sind. Jegliche Eingriffe von außen, die mit einem geltend gemachten Mangel im Zusammenhang stehen, heben die Gewährleistung auf.
3. Wir können wegen Nichterfüllung oder Verzugs nur in Anspruch genommen werden, wenn uns Vorsatz oder grobe Fahrlässigkeit nachgewiesen werden kann. Gleiches gilt auch für Mangelfolgeschäden, für die wir ansonsten nicht haften. Ist uns Ersatz oder Nachbesserung, zu der wir ebenfalls berechtigt sind, in angemessener Frist nicht möglich, so kann der Kunde Rückgängigmachung des Vertrages verlangen. Die Haftungsbeschränkung gilt nicht bei Personenschäden oder wenn es sich um eine Verletzung vertragswesentlicher Pflichten handelt. Vertragswesentlich sind die Verpflichtung zur rechtzeitigen Lieferung sowie Beratungs-, Schutz- und Obhutspflichten, die dem Kunden die vertragsgemäße Verwendung des Liefergegenstandes ermöglichen sollen oder den Schutz von Leib oder Leben von Personal des Kunden oder den Schutz von dessen Eigentum vor erheblichen Schäden bezwecken. Im Falle einer Haftung für einfache Fahrlässigkeit ist unsere Ersatzpflicht für Sachschäden und daraus resultierende weitere Vermögensschäden auf einen Betrag in Höhe der derzeitigen Deckungssumme unserer Produkthaftpflichtversicherung oder sonstigen Haftpflichtversicherung beschränkt, auch wenn es sich um eine Verletzung vertragswesentlicher Pflichten handelt.
4. Ansprüche gegen uns, gleichgültig aus welchem Rechtsgrund, mit Ausnahme bei Personenschäden verjähren insoweit innerhalb von 12 Monaten, soweit nicht eine kürzere gesetzliche Verjährung gilt.
5. Unser Kunde ist gehalten, gelieferte Gegenstände vor einer Weiterverarbeitung sorgfältig zu überprüfen und stellt uns deshalb von Produkthaftpflichtansprüchen frei.
6. Rücksendungen dürfen nur nach vorheriger Einwilligung durch BBT erfolgen.

## VIII. Lieferungen

1. Wir streben termingerechte Auslieferung an. Liefertermine sind allerdings nur verbindlich, wenn sie schriftlich kalendermäßig vereinbart sind. Können wir gleichwohl nicht liefern, so ist uns zwei Wochen nach Ablauf des Liefertermins eine schriftliche Nachfrist zu setzen, die mindestens einen Monat betragen muß.
2. Eine angemessene Lieferzeitverlängerung tritt immer bei unvorhergesehenen Hindernissen, auch bei Änderungs- oder Ergänzungswünschen des Kunden, die die Art des Produkts oder den Umfang der Lieferung betreffen, ein.

## IX. Rechtswahl

Sämtliche Rechtsbeziehungen unterstehen ausschließlich deutschem Recht. Die Anwendung internationaler Rechtsvorschriften, insbesondere die Anwendung des UN-Kaufrechts ist ausgeschlossen.

## X. Sonstiges

1. Wenn in diesen Geschäftsbedingungen Schriftform genannt ist, so ist darunter auch Telefax und E-Mail (mit Eingangs- oder Lesebestätigung) zu sehen.
2. Es wird vereinbart, dass mündliche Nebenabreden zu Verträgen nur wirksam sind, wenn sie schriftlich bestätigt werden. Ein Verzicht auf die Einhaltung dieser Vorschrift setzt Schriftform voraus.
3. Wir behalten uns vor, nicht in deutscher und englischer Sprache abgegebene Willenserklärungen als nicht erfolgt anzusehen.
4. Sollte eine oder mehrere Bestimmungen dieser Bedingungen ganz oder teilweise unwirksam oder nichtig sein oder werden, so wird dadurch die Wirksamkeit des Bedingungswerks im Übrigen nicht berührt. Der Kunde und wir sind in diesem Fall gehalten, die betreffende Bestimmung durch eine wirksame Regelung zu ersetzen, die dem gewollten wirtschaftlichen Zweck am nächsten kommt. Gleiches gilt im Falle einer Lücke.

## I. General

1. These conditions subject to all deliveries, no matter if purchase or order acceptance ex works. We only deliver to these conditions, which are at the same time valid for all further business agreements, even if they are not included especially.
2. We herewith contradict business and purchasing conditions of contract partners. These will under no circumstances become object of agreement. Deviations from our contracts only apply if confirmed by us in writing before conclusion of contract. We are not obliged to contradict the contract forms or general terms and conditions of the customer, even not if the validity of the terms and conditions is mentioned as an express condition for the business transaction. We (herewith) declare that we exclusively intend to conclude contracts on the basis of the present terms and conditions.
3. Place of settlement for both parties is our place, place of jurisdiction is, chosen by us, Ansbach or Nürnberg.
4. The responsibility for the selection of goods and the intended purpose for them is up to the customer. In single cases we give special written assurances or guarantees.
5. We are entitled to request business references at the first business contact before acceptance of order. This means in particular bank details and a contact person.

## II. Prices

1. If not agreed otherwise in writing, our prices are valid net ex Weihenzell, exclusive lost for packing, despatch and transport.
2. We are entitled to send our invoices by electronic means.

## III. Delays in Payment

1. If our customer gets in delays with payment obligations, he owes us interests of 8 % over the basic rate of interest at that time.
2. We are entitled to resign from the contract if our customers' economic circumstances deteriorate or worse circumstances get public, just as if payment obligation is not fulfilled within 2 weeks despite of reminder. If payment is allowed in partial amounts, the rest will get due immediately after payment dates are exceeded more than 2 weeks. If the customer gets in delay with the purchase, even of a part, of the agreed quantities of orders on call, we are entitled to resign from the not fulfilled part of the agreement on call and to demand compensations because of not accomplishing the complete agreement on call. The same applies if the customer gets in delay with the payment of previous deliveries and is not able to accept further services only against advance payments and purchaser security.
3. Settlements in account with not agreed, unclear or not valid demands are not permitted.

## IV. Compensation

If the customer does not fulfil a contract or if we can use our right to resign from the contract, we get a lump sum of 25 % from the agreed price for compensation of our lost profit in addition to already effected labour cost and material used, without proof not having the right of both sides to proof a higher or lesser damage.

## V. Reservation of Ownership

1. Goods supplied remain our property until payment of all our demands under the business contract with the customer has been received.
2. Sale and manufacturing of goods with reservation is admitted. In so far the customer withdraws the arising demands against third parties already now. The customer is revocably entitled to draw in the demands.
3. The reservation of property entitles us to the immediate re-taking of possession in case of payment delays. The customer resigns the objection and authorizes us from the beginning to sell the goods on his cost.
4. If the goods subject to reservation are processed by the customer then it is agreed that the processing is done in the name and for account of the supplier as manufacturer and the supplier shall acquire the ownership directly or – if the processing is of material from several owners or if the value of the processed item exceeds that of the goods subject to reservation – the co-ownership (fractional ownership) of the newly created item in the ratio of the goods subject to reservation to the value of the newly created goods. In case that no such acquisition of property should occur for the supplier, the customer shall henceforth transfer his future property or – in the above relation – co-ownership of the newly created item to the supplier's security. If the goods subject to reservation are combined or inseparably mixed with other goods to a single item and if one of the other can be considered as the main item, then the supplier shall, insofar as the main item belongs to him, transfer the co-ownership proportionally to the customer of the uniform item in the ratio stated in sentence 1.

## VI. Transfer

1. Goods are always forwarded at purchaser's risk and charge. With transfer to the forwarder the risk changes sides, at latest leaving our business site. In case the purchased goods shall be exported, the customer shall be obliged to obtain the necessary authorisations for export and customs as well as other importing documents at his own expenses. We are not liable for the admissibility of the exportation of the goods and its accordance with particular legal and technical regulations of the importing country.
2. An insurance for the goods during transport is only made by us if we have been received an order by the customer.

## VII. Responsibility

1. The customer is obliged to check completeness and condition of goods immediately after receipt and to inform us in writing about claims on the next day at latest, otherwise warranty expires. If notices of defects are justified, we have the right to take the goods back and supply a replacement immediately.
2. Discrepancies in the condition of the delivered goods cannot be objected as long as they are customary and for the intended purpose not considerable. Manipulation, which is in a relation with a notified claim, liability also expires.
3. Claim for non-accomplishment or delay is only possible, if we can be proved intention or coarse negligence. This also applies to damages in sequence to deficiencies. If we are not in a position to supply replacement or improvement – to which we are also entitled – within a reasonable period of time, the customer can require the cancellation of the contract. The limitation of liability shall not apply to personal injury or to violation of essential contractual duties. The obligation to deliver in time is essential as well as the duties to advice, protect and care which shall enable the customer to use the delivery item according to agreement or contribute to the protection of life and limb of the customer's personnel or to the protection of its title against substantial damage. Our liability to pay compensation for property damage and further resulting financial losses is limited to an amount of the current sum insured in the event of liability for simple negligence, even if it is a violation of essential contractual duties.
4. Claims against us no matter the cause become prescriptive after 12 month with exception of personal injury.
5. Our customer is obliged to check delivered goods carefully before manufacturing or using them. Therefore we are released from product liability claims.
6. No merchandise is to be returned to us without agreement.

## VIII. Deliveries

1. We endeavour to deliver on time. Delivery dates are only binding if they are agreed with a firm date in writing. If we are nevertheless not able to deliver, a written set term of at least 4 weeks has to be agreed. This has to take place 2 weeks after expiration of the delivery date.
2. A suitable extension of the delivery time always takes place because of unexpected obstacles, force majeure and also due to alterations or additional requirements of the customer which concern the type of the products and the scope of the delivery.

## IX. Choice of law

All legal relations are under the jurisdiction of German law. The application of international legislations is excluded, in particular the application of the UN Sales Convention.

## X. Others

1. If written form is mentioned in these terms and conditions, fax and e-mail is meant by this as well (including acknowledgement of receipt and read confirmation).
2. It is agreed that all verbal agreements besides to the contracts are only effective, if they are confirmed in writing. A renunciation to fulfil this regulation has to be done in writing.
3. We reserve the right to consider declaratory acts, which are not given in German or English language, as not taken place.
4. Should one or more provisions of this agreement be totally or partially legally ineffective or invalid, the validity of the terms and conditions shall thereby not be affected. In this case, the customer and us are obliged to replace the concerning provision with an effective regulation which come closest to the intended economic purpose. The same applies in the event of a gap.

**IGNITION COILS**

**CAMSHAFT - CRANKSHAFT SENSORS**

**IGNITION CABLE SETS**

**MASS AIR FLOW SENSORS**

**MAP SENSORS**

**FUEL SUPPLY UNITS**

**OXYGEN SENSORS**

3...2...1...Ignition